

153103

30. OCT 1908



MEMORIA DESCRIPTIVA

=====

Correspondiente al registro de Modelo de Utilidad que, por veinte años, se solicita para España y sus Colonias, a favor de Don Narciso ORIOL QUINTANA, de nacionalidad española, residente en Barcelona, calle de Francia, nº 9 - - -

5.

p o r

"NUEVA PEINETA"

=====

El objeto del presente Modelo de Utilidad se refiere a una nueva peineta de las del tipo en que están formadas por un aro partido de la cara inferior del cual nacen perpendicularmente las púas de ballesta.

10.

Este tipo de peinetas tiene el inconveniente de que por estar constituidas por un aro con solución de continuidad, los extremos determinativos de dicha solución de continuidad quedan libres sin poder ser unidos uno a otro como en ciertos peinados, es conveniente.

15.

20. OCT



Para obviar dicho inconveniente se ha creado el objeto del presente Modelo de Utilidad. Del mismo se describe a continuación un caso de realización práctica, a título de ejemplo, no limitativo, acompañándose de una hoja de dibujos en la que:

5.

En la figura 1, se representa la nueva peineta abierta.

En las figuras 2 y 3, de lado, los extremos de la propia peineta en sus posiciones de abierta y cerrada.

10.

Consiste la invención en que la nueva peineta es de las del tipo en que están formadas por un aro (1) con solución de continuidad de la superficie inferior del cual nacen las púas de ballesta (2), que en los extremos libres (3) y (4) determinativos de dicha solución de continuidad,

15.

presenta en uno de ellos un ojal (5) en el que se introduce, a presión, un apéndice (6) perpendicular al saliente (7) del extremo opuesto (3) del propio aro (1), actuando de esta manera como broche de unión de los extremos (3) y (4), quedando así la peineta, formada por un aro continuo.

20.

Se sobreentiende que en el presente caso, serán variables cuantos detalles de construcción y acabado, no alteren, cambien o modifiquen la esencia de la invención.

#### N O T A

25.

Descrito el objeto y utilidad de la invención, lo que se declara como no divulgado ni practicado en España, comprende las siguientes reivindicaciones:

1ª.- Nueva peineta, de las del tipo en que están formadas por un aro con solución de continuidad de la superfi-

30. OCT



5.

cie inferior del cual nacen las púas de ballesta, caracterizado por el hecho de que en los extremos libres determinativos de dicha solución de continuidad, presenta en uno de ellos un ojal en el que se introduce, a presión, un apéndice perpendicular al saliente del extremo opuesto del propio aro, actuando de esta manera como broche de unión de los extremos, quedando así la peineta, formada por un aro continuo.

2ª.- NUEVA PEINETA.

Según se describe y reivindica en la presente Memoria descriptiva, que consta de tres hojas foliadas y escritas por una sola cara y acompañada de una hoja de dibujos.

Madrid, a 30 de Octubre de mil novecientos sesenta y nueve.

P. A.,  
Antonio Arico  
p. p.

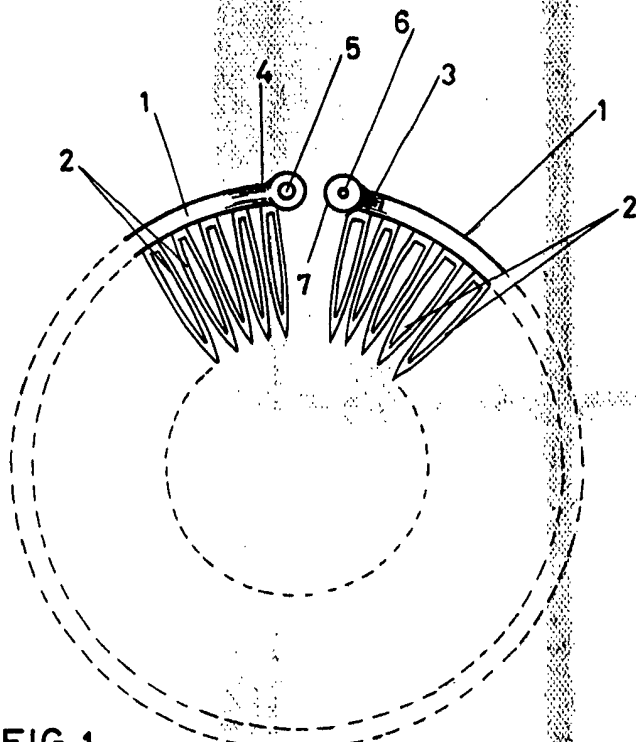


FIG. 1

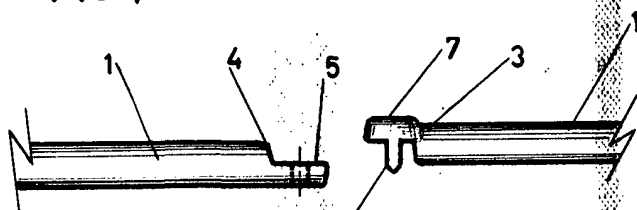


FIG. 2

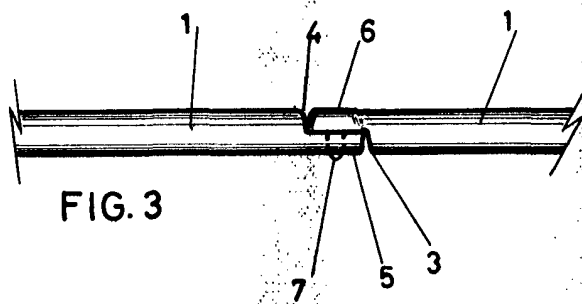


FIG. 3

Madrid, 30 Octubre 1969

P.P.

Antonio Aricha  
P.P.

Escala variable