

153102

30. OCT.



MEMORIA DESCRIPTIVA

=====

5. Correspondiente al registro de Modelo de Utilidad que, por veinte años, se solicita, a favor de Don Jaime TORRENTS OLLÉ y Don Ramón SERRAT FORTUNY, ambos de nacionalidad española, residentes en Barcelona, calle Dos de Mayo, nº 333 y 335 - - - - -

p o r

"DISPOSITIVO PARA LA FIJACIÓN DEL LAPIZ, BOLÍGRAFO O PLUMA EN LIBROS Y LIBRETAS DE APUNTES"

=====

10. El objeto del presente Modelo de Utilidad es un dispositivo para la fijación de lápices, bolígrafos y plumas a las libretas y libros de apuntes que permite tener a mano dichos utensilios en cualquier momento y sin necesidad de que sean llevados en los bolsillos del usuario ya que
15. quedan unidos a dichos libros y libretas a través del dispositivo de fijación el cual presenta además la ventaja de que es indicador de la página en donde están efectuadas las

30. OCT 23



anotaciones interesadas.

Para una perfecta interpretación se describe a continuación un caso de realización práctica, a título de ejemplo, no limitativo, del nuevo dispositivo, acompañándose de una hoja de dibujos en la que:

En la figura 1, se representa el dispositivo de lado.

En la figura 2, una vista de frente del mismo dispositivo.

Y en la figura 3, el dispositivo colocado en una libreta guardando el punto interesado de la misma.

Consiste la invención en que el dispositivo está formado por dos superficies planas enfrentadas y separadas entre sí (1) y (2) cuales superficies tienen dos lados inmediatos (3) y (4) formando ángulo recto (5) que sus bordes están unidos uno a otro por un punto de unión (6) y en el lado opuesto hay una separación (7) que permite la entrada del borde (8) de la hoja o hojas (9) de un libro o libreta de anotaciones actuando el dispositivo, debido a la estrecha separación (7) de sus dos superficies (1) y (2) unidas entre sí, a modo de pinza, sujetándose contra la superficie de dicha hoja o hojas siendo ello ya suficiente para evitar el desprendimiento fortuito del dispositivo quedando el vértice y parte de los lados adyacentes (8) de la hoja alojados en el interior del vértice y lados adyacentes (3) y (4) del dispositivo.

En el cuerpo del dispositivo y preferentemente en su lomo hay un medio de agarre (10), tal como una lámina arrollada sobre sí misma, formando bucle o clip, para la sujeción del bolígrafo, pluma o lápiz (11).

En las superficies internas de las dos láminas (1) y (2) formativas del dispositivo hay unas protuberancias (12)

30.001



enfrentadas entre sí que tienen por misión la de crear una superficie rugosa para una mejor adherencia a las hojas del papel evitando su fácil desprendimiento.

5. Cuando así convenga el dispositivo presenta en su cara de apoyo a cualquier medio de sustentación una lámina autoadherente (13) para que en un momento dado también pueda adosarse a la superficie de cualquier tapa de libro o libreta de apunte, u otra que convenga, con objeto de dejar las manos libres del usuario hasta que el mismo pueda
10. colocar el dispositivo en la hoja u hojas de la libreta o libro de apuntes.

Se sobreentiende que en el presente caso, serán variables cuantos detalles de construcción y acabado, no alteren, cambien o modifiquen la esencia de la invención.

15.

N O T A

Descrito el objeto y utilidad de la invención, lo que se declara como no divulgado ni practicado en España, comprende las siguientes reivindicaciones:

20. 1ª.- Dispositivo para la fijación del lápiz, bolígrafo o pluma en libros y libretas de apuntes, caracterizado por el hecho de que el dispositivo está formado por dos superficies planas enfrentadas y separadas entre sí cuales superficies tienen dos lados inmediatos formando ángulo recto que sus bordes están unidos uno a otro por un punto
25. de unión y en el lado opuesto hay una separación que permite la entrada del borde de la hoja o hojas de un libro o libreta de anotaciones actuando el dispositivo, debido a la estrecha separación de sus dos superficies unidas entre sí, a modo de pinza, sujetándose contra la superficie

30. OCT 1911
PATENT OFFICE
WASHINGTON, D. C.

- de dicha hoja o hojas siendo ello ya suficiente para evitar el desprendimiento fortuito del dispositivo quedando el vértice y parte de los lados adyacentes de la hoja alojados en el interior del vértice y lados adyacentes del dispositivo.
- 5.
- 2ª.- Dispositivo para la fijación del lápiz, bolígrafo o pluma en libros y libretas de apuntes, según la anterior reivindicación, en el que en el cuerpo del dispositivo y preferentemente en su lomo hay un medio de agarre, tal como una lámina arrollada sobre sí misma, formando bucle o clip, para la sujeción del bolígrafo, pluma o lápiz.
- 10.
- 3ª.- Dispositivo para la fijación del lápiz, bolígrafo o pluma en libros y libretas de apuntes, según las anteriores reivindicaciones, en el que en las superficies internas de las dos láminas formativas del dispositivo hay unas protuberancias enfrentadas entre sí que tienen por misión la de crear una superficie rugosa para una mejor adherencia a las hojas del papel evitando su fácil desprendimiento.
- 15.
- 4ª.- Dispositivo para la fijación del lápiz, bolígrafo o pluma en libros y libretas de apuntes, según las anteriores reivindicaciones, en el que cuando así convenga el dispositivo presenta en su cara de apoyo a cualquier medio de sustentación una lámina autoadherente para que en un momento dado también pueda adosarse a la superficie de cualquier tapa de libro o libreta de apunte, u otra que convenga, con objeto de dejar las manos libres del usuario hasta que el mismo pueda colocar el dispositivo en la hoja u hojas de la libreta o libro de apuntes.
- 20.
- 25.
- 30.
- 5ª.- DISPOSITIVO PARA LA FIJACIÓN DEL LAPIZ, BOLÍGRA-

30. OCT 1917



FO O PLUMA EN LIBROS Y LIBRETAS DE APUNTES.

Según se describe y reivindica en la presente Memoria descriptiva, que consta de cinco hojas foliadas y escritas por una sola cara y acompañada de una hoja de dibujos.

Madrid, a 30 de Octubre de mil novecientos sesenta y nueve.

P.A.,

Antonio Arco
p. p.

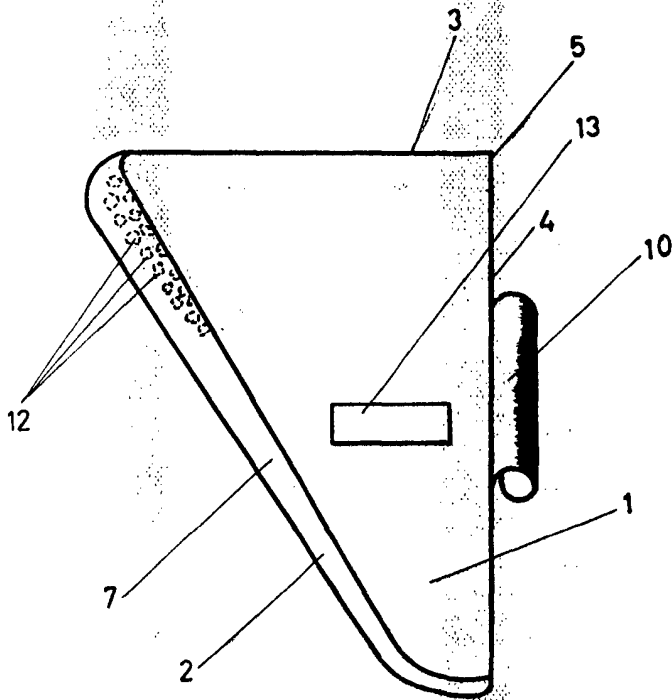


Fig.1

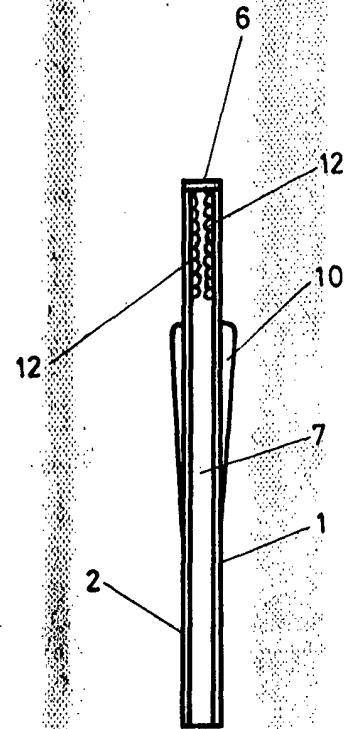


Fig.2

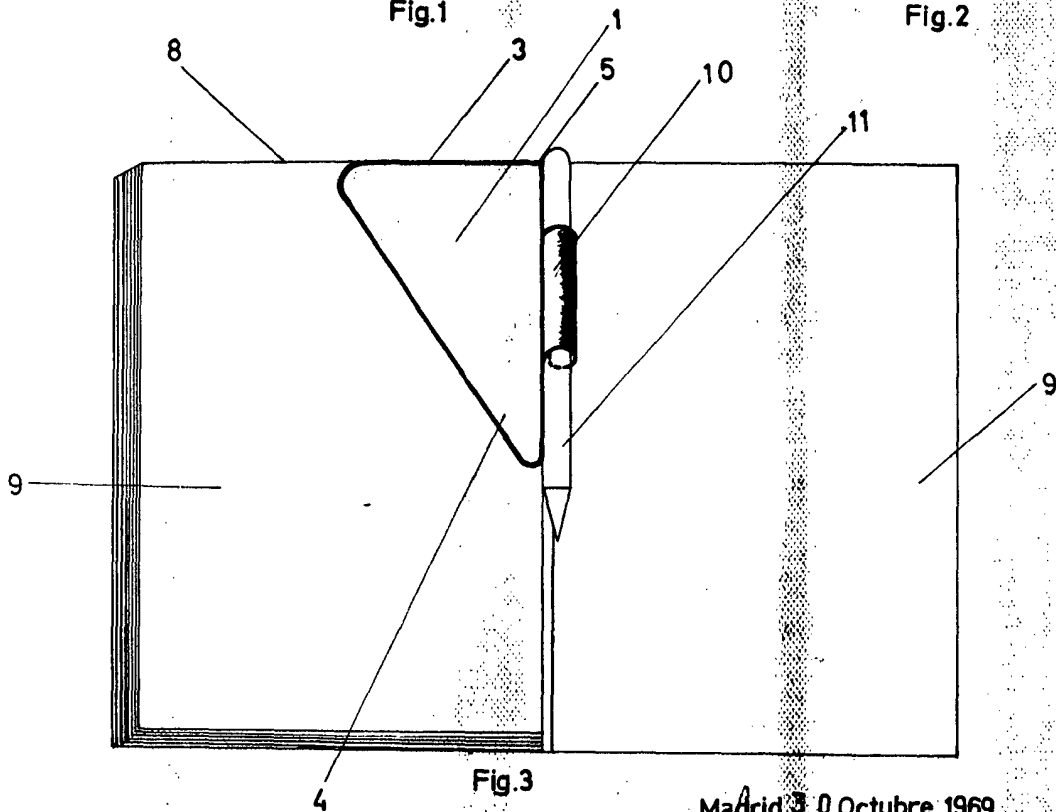


Fig.3

Escala Variable

Madrid 30 Octubre 1969

C.P.P.
Antonio Arcaño
P. R.