

153097

153097



3000

SECCION TECNICA  
CLASIFICACION I. P. C.  
CLASE B27 A47  
SUBCLASE F B

# MEMORIA DESCRIPTIVA

correspondiente a la solicitud de concesión de un...

MODELO DE UTILIDAD

SOLICITANTE: D. RAFAEL y D. JAVIER COMPANYY VILAR

RESIDENCIA: VALENCIA.- Ruben Vela nº 8

ENUNCIADO: UNA GAVETA PERFECCIONADA

Prioridad: Patente

n.º

del

30 OCT.



1 El Estatuto vigente sobre Propiedad Industrial, de  
26 de Julio de 1929, en su texto refundido publicado el 30  
de Abril de 1930, establece los caracteres de patentabili-  
5 dad de las invenciones de tipo industrial que tienen por  
objeto obtener ventajas sobre lo ya conocido, admitiendo  
por consiguiente como patentables, las nuevas máquinas, apa-  
ratos, instrumentos, procesos de fabricación, etc. La am-  
plitud de conceptos previstos como patentables, ha llevado  
al legislador a aclarar (Artº. 46) que la enumeración con-  
10 tenida en dicho cuerpo legal es puramente enunciativa y no  
limitativa, haciéndola extensiva incluso a los descubri-  
mientos de tipo científico (Artº. 47).

El Decreto de 26 de Diciembre de 1947, recogiendo  
la Orden de 18 de Noviembre de 1935, confirma el criterio  
15 legal de que también serán patentables los instrumentos, ob-  
jetos, o partes de los mismos, que aporten a la función a  
que son destinados, un beneficio o efecto nuevo, y en defi-  
nitiva que constituyan una mejora sustancial sobre lo ante-  
riormente conocido.

20 Pues bien, a tenor de lo expuesto, y en base al ar-  
ticulado que recoge los conceptos expresados, debe conside-  
rarse, que la invención a que se refiere la presente memo-  
ria, constituye una novedad industrial, con características  
y ventajas que la hacen merecedora del privilegio de explo-  
25 tación exclusiva que por ella se solicita, premiando así  
los méritos de quien aporta a la industria del país una me-  
jora efectiva y precisamente comprendida entre las enuncia-  
das por la Ley como patentables. (Arts. 46 y 47 en relación  
con el 171, en su nueva redacción afectada por la Orden de  
30 18 de Noviembre de 1935).



1  
  
  
5  
  
  
10  
  
  
15  
  
  
20  
  
  
25  
  
  
30

3097

    Pasando a describir el objeto de la invención por la cual se solicita el presente privilegio de Modelo de Utilidad se hace constar que la finalidad de la idea que vamos a describir es proporcionar al mercado y al público en general una gaveta perfeccionada que se caracteriza esencialmente por unas piezas moldeadas plásticas, que actúan de intermediarias en el ensamblaje de perfiles plásticos convencionales y fronteras de madera, presentando dichas piezas una extremidad encajable y otra extremidad dotada de una cabeza que queda acoplada en unas cajas correspondientes, del borde de la frontera.

    Dichas piezas moldeadas quedan adheridas a los perfiles plásticos y fronteras mediante un pegamento adecuado.

    Con objeto de aclarar gráficamente la idea que se describe, se acompaña a esta Memoria, como parte integrante de la misma, un juego de dibujos en los que se representa lo siguiente:

    La figura 1ª muestra unas variantes de las piezas intermediarias entre perfiles plásticos y fronteras de madera de la gaveta que se solicita.

    La figura 2ª muestra una perspectiva en posición de montaje de la gaveta.

    De la descripción de los dibujos que antecede se deduce prácticamente la constitución y el funcionamiento del objeto de la invención que es como sigue:

    La gaveta que se solicita se caracteriza esencialmente por unas piezas moldeadas plásticas -1- (ver representación gráfica) obtenidas mediante inyección o extrusión, además de que en esta obtención las piezas pueden ser so-

153097



1 pladas obtenidas independientemente -2- a partir de un perfil -3-.

5 Estas piezas -1-2-3- actúan de intermediarias en el ensamblaje de perfiles plásticos -4- convencionales y fronteras de madera -5-.

Estas piezas -1-2-3- presentan una extremidad encajable en el extremo -6- del perfil y otra extremidad dotada de una cabeza -7- que queda acoplada en una caja -8- correspondiente, del borde de la frontera -5-.

10 Finalmente estas piezas -1- 2- y -3- quedan adheridas al perfil -4- y frontera -5- mediante un pegamento.

15 No se considera necesario hacer más extensa esta descripción para que cualquier persona perita en la materia comprenda perfectamente la idea que se desea patentar, así como las ventajas que de su realización industrial han de derivarse, y que brevemente aludidas en sus puntos más señalados son las siguientes:

20 1ª.- Sencillez de fabricación por cuanto los elementos de la gaveta se elaboran a través de un proceso simplificado, en cuanto a fases operativas, que es determinante de costes muy asequibles en general.

25 2ª.-Facilidad de montaje, gracias a la organización mecánica de las piezas moldeadas intermediarias, que permite un acoplamiento rápido entre piezas, practicable por mano de obra no especializada, lo que se traduce en ahorros importantes de tiempo y energía, y

30 3ª.-Novedad funcional, determinada por un ensamblaje mediante una pieza intermediaria que constituye un avance importante en la técnica aplicada a la fabricación de gavetas para muebles, por lo que es evidente que el modelo



1 solicitado adquiere una utilidad práctica singular por el  
beneficio o efecto nuevo que aporta a la función a que se  
destina.

5 Por todo ello, y para evitar posibles imitacio-  
nes, se presenta esta solicitud, pidiendo la explotación  
exclusiva de la idea descrita, de acuerdo con las conside-  
raciones y puntos que se desean reivindicar, que se con-  
cretan en las páginas siguientes:

10 \_\_\_\_\_

15 \_\_\_\_\_

20 \_\_\_\_\_

25 \_\_\_\_\_

30 \_\_\_\_\_



1 Hecha la descripción a que se refiere la memoria  
que antecede, es preciso insistir en que los detalles de  
realización de la idea expuesta, pueden variar, es decir,  
que pueden sufrir pequeñas alteraciones, basadas siempre  
5 en los principios fundamentales de la idea, que son en esen-  
cia los que quedan reflejados en los párrafos de la des-  
cripción hecha. En efecto, el Artículo 48 del Estatuto vi-  
gente sobre Propiedad Industrial, establece como no paten-  
tables, en su apartado tercero, "los cambios de forma, di-  
10 mensiones, proporciones y materias de un objeto ya patenta-  
do" fijando así el criterio del legislador en el sentido  
de que patentada una idea que pueda dar lugar a una reali-  
dad práctica e industrializable, nadie podrá apoyarse en  
ella para, a pretexto de haber introducido ligeras modifi-  
caciones, presentarla como nueva y propia.  
15

Este principio, en cuanto al alcance de la protec-  
ción del objeto patentado se refiere, se halla confirmado  
por numerosas Sentencias del Tribunal Supremo, y entre ellas,  
como más terminantes, en las de fechas 16 de Octubre de 1954,  
20 23 de Enero de 1959, 20 de Marzo de 1964 y otras.

Establecido el concepto expresado, en cuanto a la  
amplitud que debe darse a la protección solicitada, se re-  
dacta a continuación la Nota de Reivindicaciones, de acuer-  
do con lo que se establece en el último párrafo del apar-  
tado tercero del Artículo 100 de la Ley, sintetizando así  
25 las novedades que se desean reivindicar:

NOTA DE REIVINDICACIONES

En resumen, el privilegio de explotación exclusi-  
va que se solicita, recaerá sobre las reivindicaciones si-  
30 guientes:



1

1ª.- UNA GAVETA PERFECCIONADA, caracterizada -  
esencialmente por unas piezas moldeadas plásticas que ac-  
túan de intermediarias en el ensamblaje de perfiles plás-  
ticos convencionales y fronteras de madera, presentando  
5 dichas piezas unaextremidad encajable en el extremo del  
perfil y otra extremidad dotada de una cabeza que queda  
acoplada en unas cajas correspondientes del borde de la  
frontera, quedando adheridas dichas piezas al perfil y fron-  
tera mediante un pegamento..

10

2ª.- Se reivindica por último como objeto sobre  
el que ha de recaer el Modelo de Utilidad que se solicita  
"UNA GAVETA PERFECCIONADA".

15

Todo conforme queda descrito y reivindicado en  
la presente memoria descriptiva que consta de siete páginas  
mecanografiadas y dibujos adjuntos.

Madrid, 30 de octubre de 1.969

BERNARDO UNGRIA

P.P.

20

25

30

fig. 1º

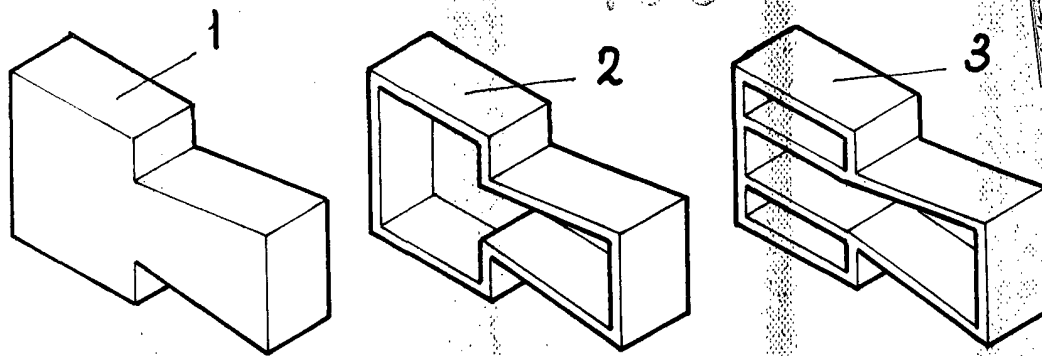
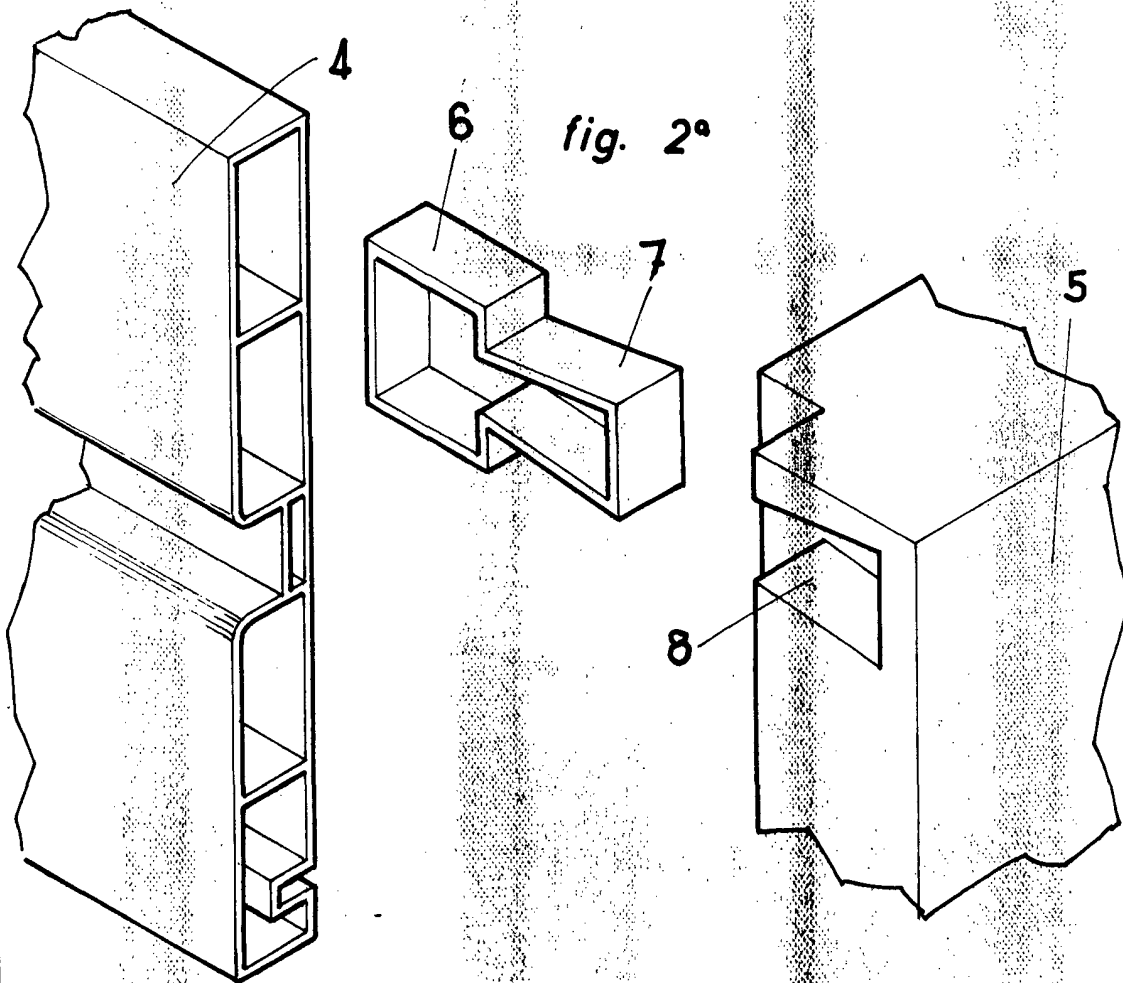


fig. 2º



**ESCALA VARIABLE**  
MADRID, 30 DE Octubre DE 1869  
BERNARDO UNGRÍA  
P. P.

A handwritten signature in dark ink, located at the bottom right of the page, below the printed name 'BERNARDO UNGRÍA'.