

SECCION TECNICA
CLASIFICACION I.P.C.
CLASE
SUBCLASE

MODELO DE UTILIDAD

Ref. Q1.12E.60.

SECCION TECNICA
CLASIFICACION I.P.C.
CLASE <u>A47</u>
SUBCLASE <u>F</u>



1969

*Memoria Descriptiva*

sobre:

153076

EXPOSITOR

.....

*Solicitante:* Quenot & Cie S.à.r.l, entidad francesa, residente en  
Boîte Postale 256, Besançon, Francia.

.....

Las técnicas modernas de venta, dan cada vez más lugar a la exposición de productos a la venta. Sin embargo, esta necesidad de exponer los productos a la atención del comprador trae consigo un aumento de trabajo por parte de los vendedores que deben, constantemente, recargar gran



número de estanterías diversas, sobre todo en los almacenes denominados "autoservicio".

5. Así, pues, ha resultado necesario encontrar medios que permitan un desembalaje fácil, una exposición clara de los productos desembalados y un reembalaje lo más rápido posible.

10. Por consiguiente, la invención tiene por objeto proporcionar un expositor, por ejemplo para instrumentos de medidas lineales, que puede situarse en un envase y que permite el enganche así como la colocación del objeto presentado, ofreciendo a la vez grandes superficies para inscripciones o dibujos.

15. Con tal fin, la invención se refiere a un expositor, por ejemplo para instrumentos de medidas lineales, que se caracteriza por un cabecero plano de cualquier material, provisto de medios de enganche y de medios de fijación o recepción de los objetos presentados; pudiendo ser plegada la parte superior del cabecero, según un ángulo recto.

20. La invención será mejor comprendida con ayuda de la descripción que sigue, con relación al dibujo adjunto dado a título ilustrativo pero no limitativo, en el que:

25. La figura 1, representa un expositor sobre el que se ha fijado por pegadura un instrumento de medida lineal.

La figura 2, representa una vista de perfil de este expositor.

30. La figura 3, muestra una variante de realización del expositor.



La figura 4, representa un expositor presto para ser embalado.

5. Con referencia a las figuras 1 y 2, se representa el expositor 1, compuesto por un cabecero 2 rectangular o no, realizado, por ejemplo, de cartón. El citado cabecero 2 está provisto de medios de enganche, en este caso un orificio de forma conveniente 3.

10. Para fijar el instrumento de medida lineal 4 sobre el cabecero 2, se utiliza preferentemente una pequeña lámina plana 5, cuyas dos caras son adhesivas. Esta lámina plana 5 permite así unir el instrumento 4 y el cabecero 2 de una forma muy simple. Dando a la lámina 5 una superficie inferior a la del instrumento 4, no se distingue la forma en que éste puede ser fijado, lo que tiene por efecto una estética bastante acertada.

15. Con referencia a la figura 3, y a título de variante de realización, es posible disponer un receptáculo 6 en la parte inferior del cabecero 2. La forma de este receptáculo 6 será prevista ventajosamente con objeto de adoptar la forma del instrumento u objeto presentado. El citado receptáculo 6 puede obtenerse mediante plegado o recorte a partir de la lámina de donde procede el cabecero 2, igualmente puede estar añadido en este cabecero 2.

20. Con referencia a la figura 4, la parte superior 7 del cabecero 2 puede plegarse, por ejemplo, según un ángulo recto, en torno a una línea 8. De esta forma puede introducirse el expositor 1, junto con el instrumento 4 en un envase 11, por ejemplo una caja. La parte superior 7 se apoyará contra el fondo 9 del envase 8. Se ob

30.



serva, que el embalaje y el desembalaje del muestrario 1 se consiguen de una forma muy sencilla.

5. Los expositores tales como el representado en 1, se enganchan, por regla general, en una pared. Sin embargo, pueden colocarse según la horizontal. Por último, puede igualmente disponerse de una forma vertical. Para ello, es suficiente con que la parte inferior del instrumento 4 u objeto presentado se disponga a la altura del borde inferior 10 del cabecero 2.
10. La mayor superficie presentada por el cabecero 2 permite la inscripción o impresión en el anverso o el reverso de todos los dibujos e inscripciones deseados para llevar a cabo una publicidad, así como para indicar el precio, modo de empleo, etc.
15. Aunque la invención ha sido descrita a propósito de una forma de realización particular, debe entenderse que no está limitada a esta forma, sino que es susceptible de diversos cambios y modificaciones sin por ello salir de su espíritu.
20. NOTA  
Descrita suficientemente la naturaleza del invento así como la manera de realizarlo en la práctica, debe hacerse constar que las disposiciones anteriormente indicadas son susceptibles de modificaciones de detalle en cuanto no alteren su principio fundamental. También se hace constar que el invento corresponde a una solicitud de patente presentada en Francia con el nº 115.390 de 24 de Julio de 1967, acogiéndose por lo tanto a los beneficios que conceden los Convenios Internacionales en vigor, siendo lo que constituye la esencia del referido
- 25.
- 30.



invento y por lo que se solicita MODELO DE UTILIDAD por 20 años en España sobre: EXPOSITOR, caracterizándose por lo siguiente:

5. 1.- Expositor, especialmente para instrumentos de medidas lineales, caracterizado porque comprende un cabecero plano de forma apropiada provisto de medios de enganche y/o de fijación o recepción del objeto presentado.
10. 2.- Expositor según la reivindicación 1, caracterizado porque se provee a los medios de enganche de un orificio de forma conveniente, que se situa preferentemente en la parte superior del cabecero.
15. 3.- Expositor según la reivindicación 1, caracterizado porque los medios de fijación se constituyen, al menos, por una lámina una de cuyas caras, como mínimo, es adhesiva.
20. 4.- Expositor según la reivindicación 1, caracterizado porque el citado cabecero comprende, en su parte inferior, un receptáculo que permite la introducción del objeto presentado.
25. 5.- Expositor según las reivindicaciones anteriores, caracterizado porque la parte superior del cabecero se pliega según un ángulo recto, y constituye un tope contra el fondo del envase en el que se dispone el expositor provisto del objeto presentado.
- 6.- Expositor, tal y como queda sustancialmente descrito en la presente Memoria y en los dibujos adjuntos.

Esta Memoria consta de cinco hojas escritas a máquina por una sola cara.

Madrid, 14 OCT. 1950  
Quenot & Cie S.à.r.l.

A GOMEZ ACEBO Y MODEY  
a. B. Firmado: F. Hernández Ruiz

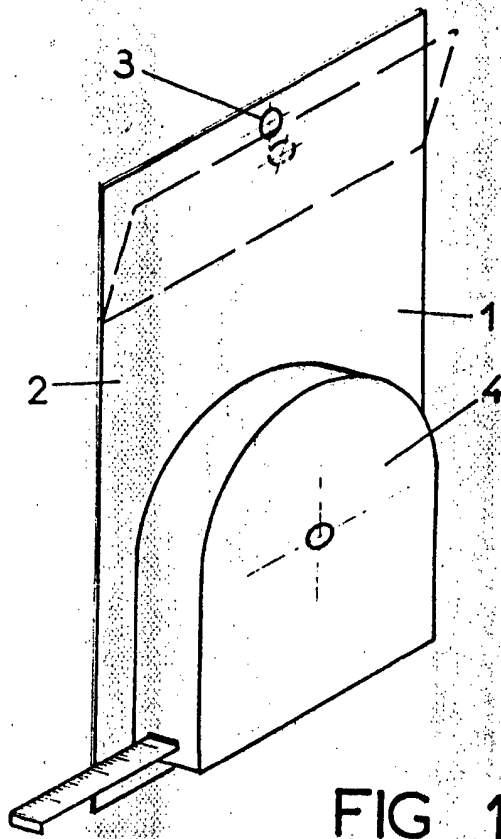


FIG 1 VARIABLE

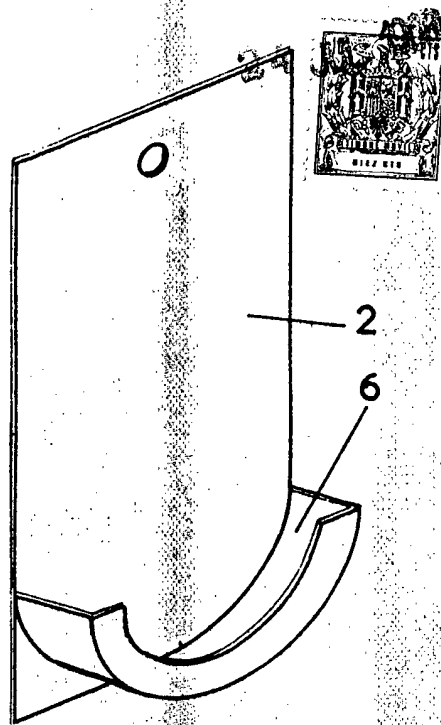


FIG 3

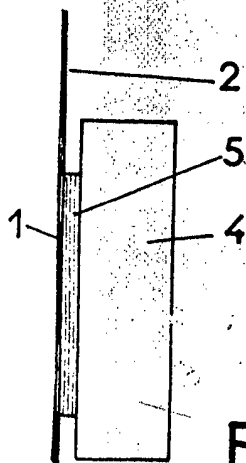


FIG 2

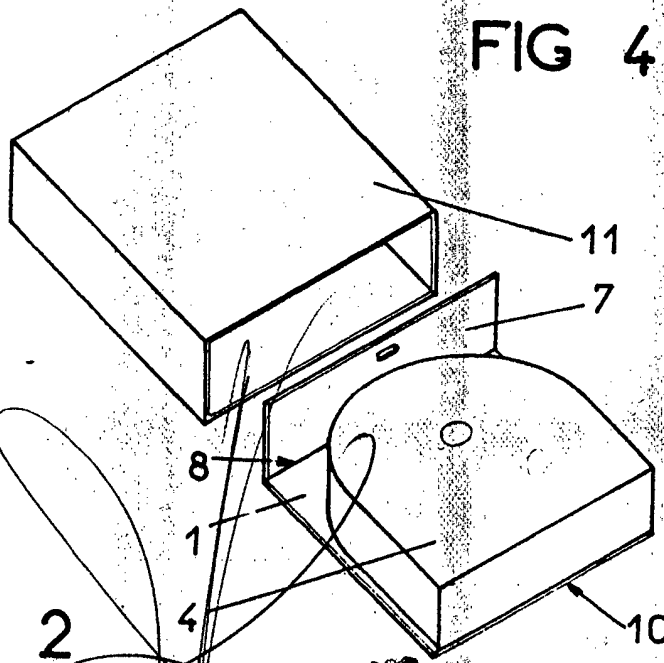


FIG 4

24 JUL 1968  
BUREAU CENTRAL DE PROPRIÉTÉ INDUSTRIELLE  
BOULEVARD DE LA FÉLIX  
LUXEMBOURG