



153046

## MEMORIA DESCRIPTIVA

correspondiente a la solicitud de concesión de un.....

### MODELO DE UTILIDAD

SOLICITANTE: ..... BIANCHI S.A., de nacionalidad española

RESIDENCIA: ..... Bº Recalde.- SAN SEBASTIAN

ENUNCIADO: ..... "TAPON MAGNETICO APLICADO A TRITURADORES DE  
BASURA"

Prioridad: Patente ..... n.º ..... del .....

DI/bm



1 La presente memoria descriptiva tiene como fin la declaración  
del objeto sobre el que ha de recaer el privilegio de explotación indus-  
trial y comercial exclusivo en el territorio nacional de un Modelo de Uti-  
lidad, de acuerdo con la vigente Legislación que como el enunciado indica  
5 se trata de "TAPON MAGNETICO APLICADO A TRITURADORES DE BASURA".

En la actualidad, es cada día más difícil poder desprenderse  
de los residuos de origen vegetal o animal que en toda casa se originan  
y por tanto los malos olores que dichos residuos producen.

10 Para eliminar dichos inconvenientes se idearon los triturado-  
res, que desmenuzan en fragmentos reducidísimos a los mencionados residuos  
evacuándolos por el desagüe general de la vivienda.

Los antedichos trituradores funcionan mediante un motor eléc-  
trico.

15 Los modelos más comunes en el comercio, para su funcionamiento  
requieren que se cierre el circuito del motor por medio de un interruptor  
dispuesto fuera del cuerpo principal del triturador.

Nuestro invento se encuentra relacionado con los tapones de  
cierre del tragante de los ya mencionados trituradores.

20 El presente invento presenta novedades que lo diferencian esen-  
cialmente de los demás.

25 Consta nuestro tapón magnético de un cuerpo principal de forma  
cilíndrica rematado por su parte superior en una visera biselada hacia el  
interior, poseyendo esta última un asidero en forma semicircular, además  
de una muesca indicadora de la posición que ocupa el imán permanente en  
la periferia del cuerpo cilíndrico que constituye el tapón.

30 El citado tapón, se introduce en la boca del tragante del tri-  
turador una vez depositado en éste los residuos, haciendo coincidir la  
muesca que posee el tapón con aquella que está hecha en la superficie de  
la boca del tragante indicadora de la posición del martillo de hierro del  
microrruptor.



1 De esta forma situados, el imán permanente que posee el tapón, atrae al martillo del microrruptor cerrando el circuito y poniendo en funcionamiento al triturador.

5 Este tapón tiene además la ventaja de hacer un cierre perfecto del tragante, con lo que se evita que del interior del triturador se salgan fuera los residuos y los malos olores.

10 Para comprender mejor la naturaleza del invento en el plano adjunto hacemos una representación esquemática de su utilización, no siendo en absoluto limitativa y susceptible por ello de las modificaciones accesorias que no alteren las características esenciales.

15 La figura 1 es una vista en perspectiva del conjunto al que se le ha dado un corte parcial que permite ver el dispositivo del microrruptor, su martillo y la muesca indicadora de su posición así como al tapón con su imán permanente y la muesca indicadora de la posición ocupada por éste.

20 La figura 2 es un detalle ampliado de la boca del tragante, al cual se le ha hecho un corte transversal con el fin de poderse apreciar la posición del martillo del microrruptor antes (dibujado a trazo lleno) de introducir el tapón y después (dibujado a trazos discontinuos) de introducirse el mencionado tapón que mediante su imán permanente ha cambiado la posición del antedicho martillo cerrando el circuito.

En ellas se anotan las siguientes particularidades:

- 25  
30
- Nº 1.- Cuerpo cilíndrico
  - Nº 2.- Visera
  - Nº 3.- Asidero
  - Nº 4.- Muesca
  - Nº 5.- Imán permanente
  - Nº 6.- Muesca
  - Nº 7.- Boca del tragante
  - Nº 8.- Martillo



Nº 9.- Contactos

Nº 10.- Cuerpo del triturador

Nº 11.- Cámara de trituración

Los trituradores de desperdicios más utilizados emplean para su puesta en marcha un interruptor situado fuera del cuerpo principal del triturador (10).

Nuestro invento elimina la necesidad de instalar aparte un interruptor puesto que está dotado de un microrruptor accionado por un imán permanente (5) montado sobre el cuerpo cilíndrico (1) del tapón el cual actúa sobre el martillo (8) cerrando el circuito.

Una vez introducida la basura o desperdicios a través de la boca del tragante (7) depositándola en el interior del cuerpo del triturador (10) y en la cámara de trituración (11). Para que se realice esta operación, es necesario que el cuerpo cilíndrico (1) del tapón se aloje en el interior de la mencionada boca del tragante (7), ahora bien, esto no es suficiente ya que para ponerse en marcha el triturador se necesita que la muesca (4) de la visera (2) del tapón coincida posicionalmente con la muesca (6) de la boca del tragante (7); lo que indica que el imán permanente (5) queda enfrentado al martillo (8) del microrruptor atrayéndolo hacia sí con lo que los contactos (9) cierran el circuito y el triturador comienza a funcionar.

Una vez terminada la operación y para parar al triturador, basta con girar al tapón un determinado ángulo, de forma que las muescas (7 y 6) no coincidan entre sí y por lo tanto, tampoco coincidirá el imán permanente (5) con el martillo (8) abriéndose el circuito, logrando detener al mencionado triturador.

Descrita suficientemente la naturaleza del presente invento así como su realización industrial, sólo cabe añadir que en su conjunto y partes constitutivas es posible introducir cambios de forma, materia y disposición en cuanto tales alteraciones no supongan variación sustancial del mismo.



1 El solicitante al amparo de los Convenios Internacionales sobre Propiedad Industrial, se reserva el derecho de extender esta demanda a los países extranjeros, si fuera posible, reivindicando la misma prioridad de la presente solicitud.

5 N O T A

El Modelo de Utilidad que se solicita como nuevo en España, por veinte años, de acuerdo con la vigente Legislación deberá recaer sobre "TAPON MAGNETICO APLICADO A TRITURADORES DE BASURA", en todo de acuerdo con las siguientes

10 R E I V I N D I C A C I O N E S:

15 1ª.- Tapón magnético aplicado a trituradores de basura, caracterizado porque está formado por un cuerpo cilíndrico rematado en su parte superior por una visera biselada hacia el interior, para conseguir un asiento perfecto sobre la boca del tragante de la trituradora y que posee un pequeño asidero además de una pequeña muesca indicadora de la posición del imán permanente, de forma que al introducirlo en el interior del tragante y de modo que coincida con una cabeza de hierro del martillo del microrruptor para que éste sea atraído por el imán permanente, cerrándose el circuito y poniéndose en marcha el triturador.

20 2ª.- "TAPON MAGNETICO APLICADO A TRITURADORES DE BASURA".

Según queda sustancialmente descrito en la presente memoria que consta de cinco hojas mecanografiadas por una sola cara acompañada de sus correspondientes dibujos.

25 Madrid, 24 OCT. 1969

El Agente Oficial

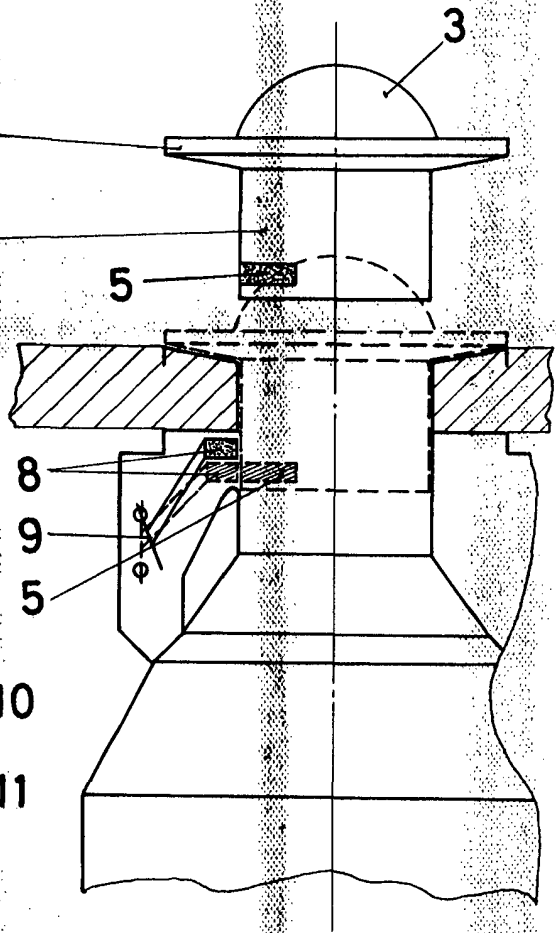
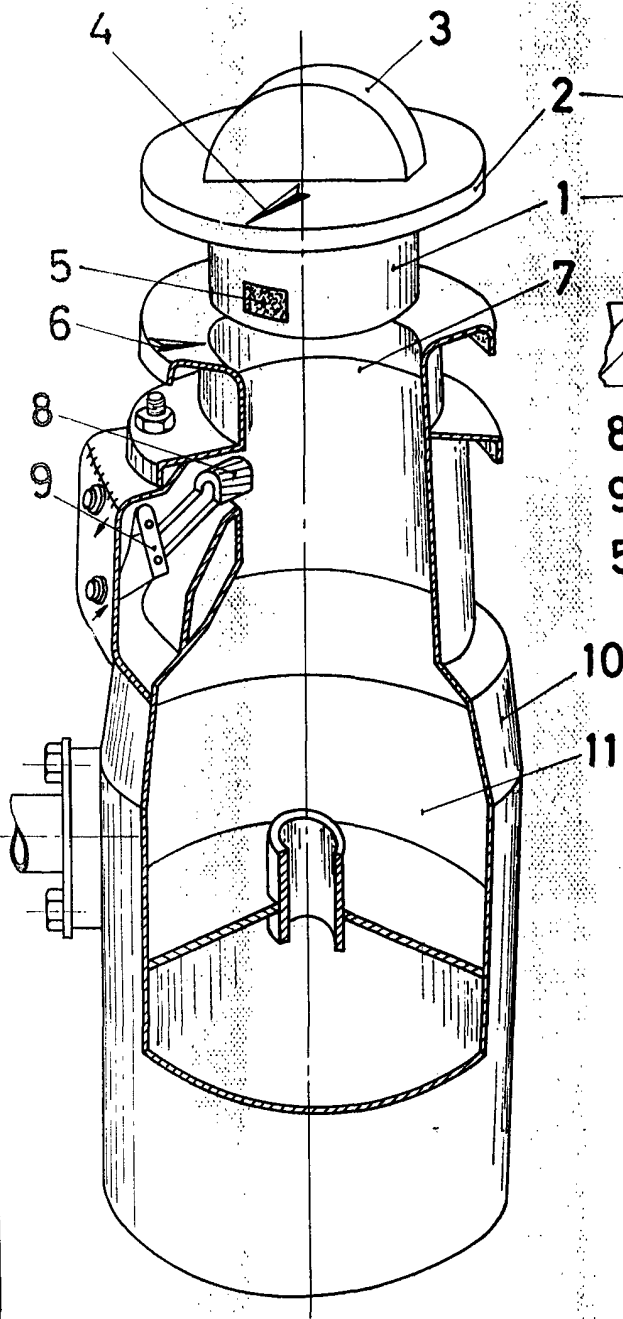
MIGUEL FERNANDEZ - LOAYSA PINZON  
P. P.

30   
Firmado: José Antonio Urizar Anzagasti



Fig. 1

Fig. 2



Escala variable  
Madrid 24 OCT. 1969

El Agente Oficial  
M<sup>o</sup> P<sup>o</sup> FERNANDEZ - LOAYSA P. N.  
P. P.

  
Firmado José Antonio Urizar Anasagasti