

MODELO DE UTILIDAD  
=====

Ref: Orden nº 36/10

153043

## *Memoria Descriptiva*

*sobre:*

PINZA CORTA-TARTAS

=====

*Solicitante:* D. Carlos Burgos San Emeterio, de nacionalidad española, residente en: General Sanjurjo, nº 22-3º -BILBAO--

=====

5. El presente Modelo de Utilidad se refiere a una pinza corta-tartas, que permite cortar tartas y similares en porciones, como es clásico, en forma de cuña, así como servir dichas porciones, pudiendo variar la dimensión del trozo o porción cortada a



voluntad.

5.

Los utensilios utilizados actualmente para el fin indicado, requieren efectuar dos cortes radiales sucesivos para obtener la porción deseada, siendo además preciso un elemento auxiliar para extraer y servir dicha porción.

10.

La pieza de la invención evita estos inconvenientes, ya que en una sola operación consigue cortar la porción de tarta, al tamaño deseado, y al mismo tiempo servir dicha porción.

Está constituida la pinza de la invención por una hoja de material elástico doblada en forma de ángulo de vértice redondeado, en el extremo libre de cuyas caras dispone de sendas empuñaduras.

15.

La hoja presenta, por uno de sus bordes, un rebaje arqueado que parte del vértice redondeado y llega, aproximadamente hasta la mitad de las caras.

20.

Esta pinza asida por sus empuñaduras consigue efectuar en una sola operación los dos cortes necesarios para extraer la porción de tarta, realizando un corte con cada una de sus hojas y coincidiendo el vértice redondeado con el centro de la tarta.

25.

Debido a la elasticidad de la hoja que compone la pinza, acercando más o menos los asideros se consigue variar la dimensión de la porción a cortar. También presionando sobre los asideros se consigue que la porción de tarta cortada quede retenida entre las dos hojas que forman la pinza para ser servida directamente.

30.

Con la siguiente descripción se comprenderá con mayor sencillez la constitución y manejo de la pinza,



descripción que se hace con referencia al dibujo adjunto, en el cual:

La figura 1 es una vista lateral de la pinza,  
La figura 2 es una vista en planta de la misma.

Como se muestra en los dibujos la pinza está constituida por una hoja doblada en forma de ángulo, cuyas caras 1 y 2 constituyen las ramas de la pinza y los elementos para cortar la tarta. El ángulo 3 formado por las caras 1 y 2 se halla redondeado.

Las caras o paredes 1 y 2 presentan, cerca de su extremo libre, una deformación 4 que se prolonga a partir del borde de dichas caras y sirve para la fijación de los asideros 5.

Las dos paredes o caras 1 y 2 presentan un rebaje arqueado 6 que parte del vértice 3 y llega, aproximadamente, hasta la mitad de dichas caras, tanto en su profundidad como en su longitud.

La hoja de la que se obtiene la pinza es de material elástico, tendiendo las caras 1 y 2 a adoptar una separación determinada, que puede variarse acercando o separando los mangos 5 para conseguir cortar una porción mayor o menor según se desee.

Esta pinza, además de servir para cortar la tarta, permite servir la porción cortada.

-N O T A-

Descrita suficientemente la naturaleza del invento, así como la manera de realizarlo en la práctica, debe hacerse constar que las disposiciones anteriormente indicadas son susceptibles de modificaciones de

1201



detalle en cuanto no alteren su principio fundamental, siendo lo que constituye la esencia del referido invento y por lo que se solicita Modelo de Utilidad, por 20 años en España, sobre: PINZA CORTA-TARTAS, caracterizándose por lo siguiente:

5.

1ª.- Pinza corta-tartas, caracterizada porque comprende una hoja de material elástico doblada en forma de ángulo de vértice redondeado, en el extremo libre de cuyas caras dispone de sendas empuñaduras.

10.

2ª.- Pinza según la reivindicación 1ª, caracterizada porque la hoja presenta, por uno de sus bordes, un rebaje arqueado que parte del vértice redondeado y llega, aproximadamente hasta la mitad de las caras.

15.

3ª.- Pinza según la reivindicación 1ª, caracterizada porque la hoja presenta a partir de sus bordes extremos, una prolongación central para la fijación de la empuñadura.

20.

4ª.- Pinza corta-tartas, tal y como queda sustancialmente descrito en la presente memoria e ilustrado en los dibujos adjuntos.

Esta memoria consta de 4 hojas escritas a máquina por una sola cara.

Madrid, 12 DIC. 1969

CARLOS BURGOS SAN EMETERIO

G. GOMEZ ACEBO Y BOLA  
S. S. Firmado: F. Hernández

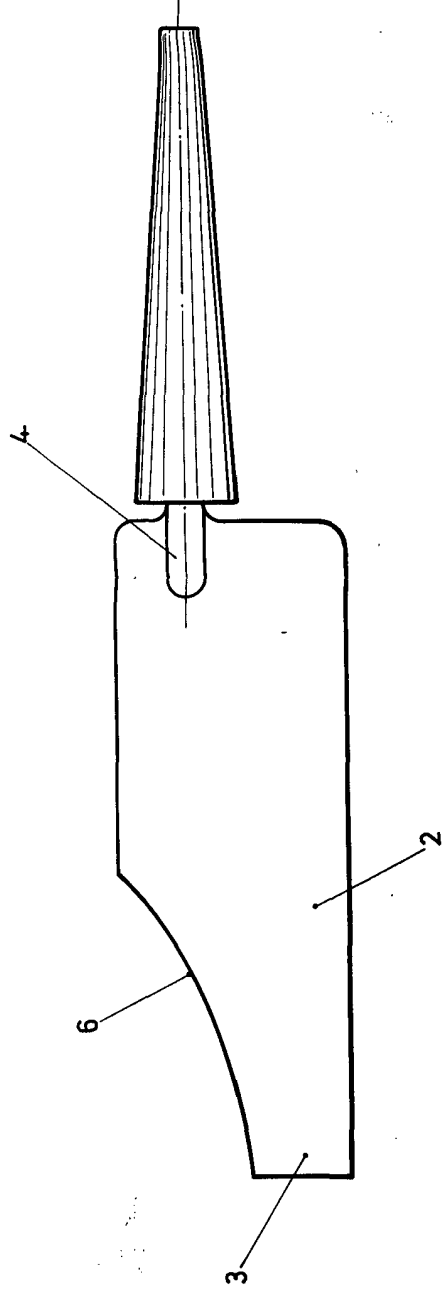


FIG. 1

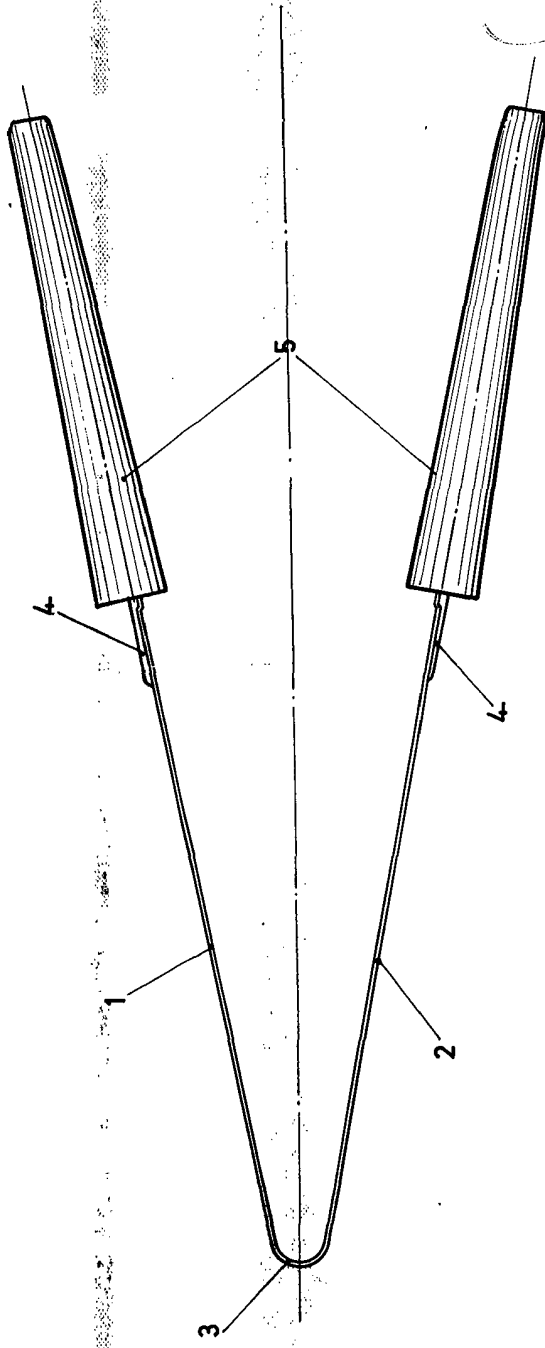


FIG. 2