

21 OCT.



153017

M O D E L O
D E
U T I L I D A D

a favor de Don José María PONS TOMAS, de nacionalidad española, residente en Barcelona, Calle Ramón y Cajal, 142, por "CUBETA CON CANAL DE DESAGÜE PARA MACETAS".

- . -

MEMORIA DESCRIPTIVA

- La presente invención se refiere a una cubeta con canal de desagüe, mediante la cual se vienen a eliminar los múltiples inconvenientes que implica la disposición de macetas directamente sobre el piso del balcón o repisa de la ventana, los cuales se ponen de manifiesto de un modo especial cuando se procede a la operación de regado de las plantas, ya que el agua excedente no absorbida por la tierra se derrama y encharca, o bien se vierte por el borde mismo del balcón o ventana, descendiendo por las paredes y causando molestias o daños en
- 5.
- 10.



los pisos inferiores, si los hay. No obstante, su practicidad, la cubeta aludida es de sencilla y económica fabricación.

5. La cubeta indicada se caracteriza por el hecho de estar constituida por un receptáculo con el fondo dotado de salientes sobre los que es susceptible de apoyarse la maceta por su base, dos lados del cual convergen en un punto del que se deriva un canal de desagüe del agua excedente de la indicada maceta.

10. Asimismo, procede señalar que el fondo indicado en el párrafo anterior presenta una ligera inclinación orientada hacia el canal de desagüe, facilitando el escurrido del agua hacia el mismo.

15. Los dibujos adjuntos muestran, tan sólo a título de ejemplo no limitativo del alcance de la presente invención, un caso práctico de realización de una cubeta con canal de desagüe para macetas según las características descritas.

20. En dichos dibujos, la figura 1 muestra una perspectiva general de la cubeta; la figura 2 es una vista en planta superior; la figura 3 es una sección de acuerdo con la línea III-III de la figura 2; y la figura 4 es una sección longitudinal de la cubeta, vista en alzado, en un detalle ejemplarizado de su uso.

25. Así, pues, según la representación de los dibujos, y de acuerdo con una realización preferida, la cubeta con canal de desagüe para macetas objeto de la invención está constituida por un receptáculo -1-, dotado



de las correspondientes paredes laterales, el cual, en virtud de converger las referenciadas con -2- hacia un mismo punto -3-, adopta un contorno sensiblemente triangular, siendo apta para que sobre la misma se deposite la maceta -4-.

5. En el punto -3- de convergencia de los lados -2- se deriva la prolongación acanalada -5- que constituye el canal de desagüe propiamente dicho, a través del cual se vierte al exterior el agua sobrante de la maceta -4- en virtud de las peculiaridades que seguidamente se describirán.

10. El efecto, el receptáculo -1- está dotado del fondo -6-, el cual presenta una pluralidad de embutidos salientes -7-, para evitar la posible obturación del orificio de desagüe de la maceta.

15. Asimismo, el descrito fondo -6- posee una ligera inclinación cuyo punto más bajo confluye con el extremo de vertido del canal -5-, formando una superficie que facilita el deslizamiento del agua y, por lo tanto, impide su encharcado en el interior de la cubeta.

20. La posición de uso del dispositivo descrito queda gráficamente ejemplarizada en la figura 1 de los dibujos, en la que se contempla sobre el voladizo -8-, que puede suponerse como prolongación tanto de un balcón como de la repisa de una ventana, de modo que el extremo exterior del canal -5- rebasa el borde de dicho voladizo -8-, siendo vertida el agua sobrante al exterior, tal y como indica la flecha "F" de dicha figura.

25.



- Serán independientes del objeto de la presente invención los materiales empleados en la construcción de los elementos constitutivos de la cubeta con canal de desagüe para macetas, así como las formas y dimensiones, tanto absolutas como relativas, de los mismos y, en definitiva, todo cuando no afecte a su esencialidad.
- 5.

- . -

N O T A

Se reivindica como objeto del presente modelo de utilidad:

10. 1. Cubeta con canal de desagüe para macetas, que se caracteriza por el hecho de estar constituida por un receptáculo cuyo fondo está dotado de una pluralidad de salientes sobre los que es susceptible de apoyarse la maceta por su base, dos de cuyos lados convergen en un punto del que se deriva un canal de desagüe del agua excedente de la indicada maceta.
15. 2. Cubeta con canal de desagüe para macetas, según la reivindicación 2, que se caracteriza por el hecho de que el fondo presenta una ligera inclinación orientada hacia el canal de desagüe, facilitando el escurrido del agua hacia dicho elemento.
20. 3. Cubeta con canal de desagüe para macetas.

Todo ello según queda descrito y reivindicado

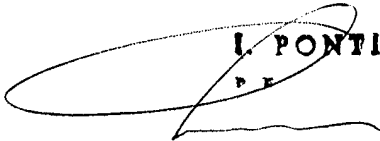


en la presente memoria descriptiva que consta de cinco
hojas foliadas escritas por una sola cara.

Barcelona, 21 de octubre de 1969

José María PONS TOMÁS

p. a.


J. PONTI
P. A.

21 OCT

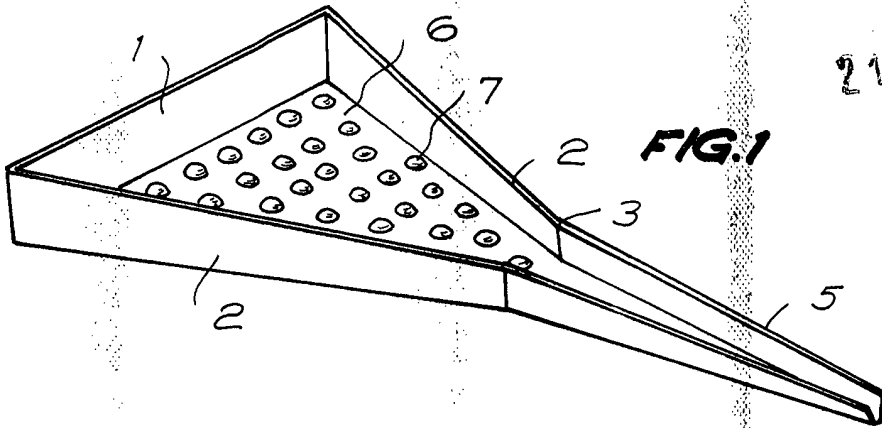


FIG. 1

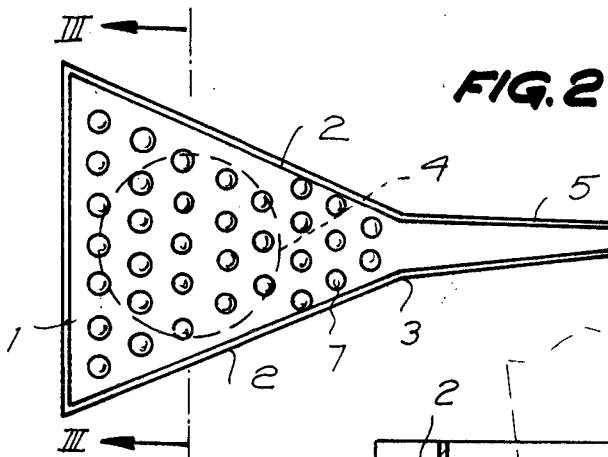


FIG. 2

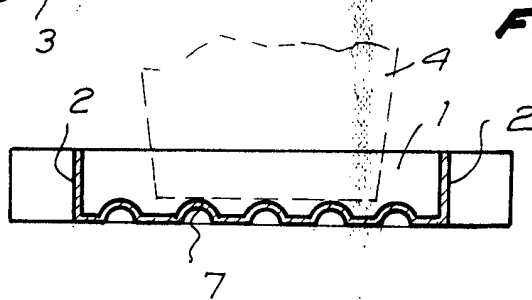


FIG. 3

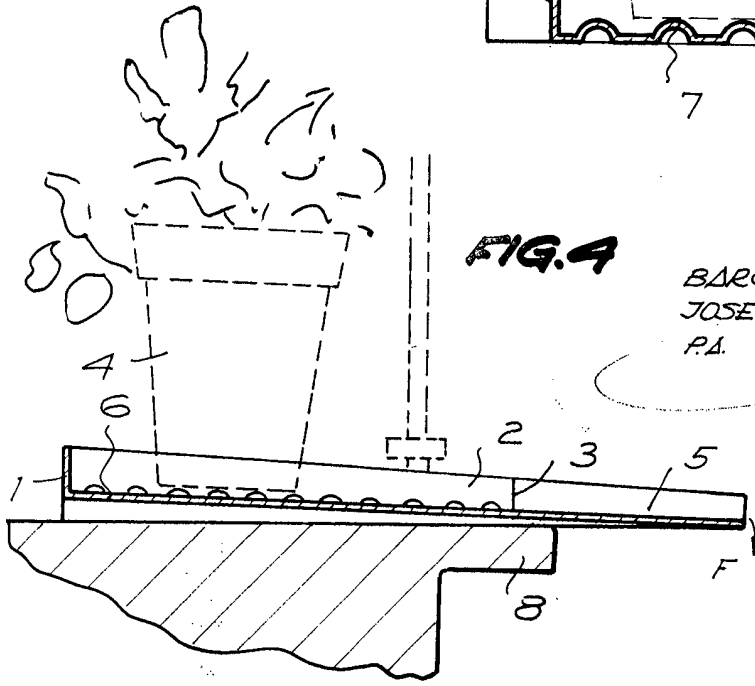


FIG. 4

BARCELONA, 21 OCT. 1969

JOSÉ MARIA PONS-TOMÁS

P.A. I. PONTI

1609/11