

153017

153017

Memoria Descriptiva
de la
Patente de Invención

que por 20 años, para España y sus Posesiones, se solicita a favor de DON LUIS GABRIEL SALVADOR, de nacionalidad española, domiciliado en MANISES (Valencia, España) C/. Calvo Sotelo, 9, por : "MAQUINA PARA TRITURAR TIERRAS Y KAOLINES, PARA LA CONSTRUCCION DE CERÁMICA".- - - - -

Memoria descriptiva

Esta máquina destinada para la trituración de tierras y kaolines, cuyo registro se solicita, está construida de la forma siguiente.

5 Por dos discos trituradores (A-figs. 1-2-3) de los cuales salen dos ejes; uno (B-fig. 1) hacia la derecha, y el otro (C-fig. 1) hacia la izquierda, de longitud variable según se desee o necesite en la instalación; estos irán montados sobre dos cojinetes (D-E-figs. 1) cada uno de los cuales descansan sobre una plataforma o basamento (F-fig. 1).

10 Estos ejes llevarán cada uno en su extremo exterior una polea o transmisión (G y H fig. 1) en las cuales engrazará una correa que va a un sistema corriente de trans-



15 misión, girando los discos por este medio a gran velocidad, cada uno en sentidos distintos.

Estos discos trituradores (A-fig. 1) irán debidamente protegidos para evitar todo accidente de los obreros que manipulen la máquina y además para guardarlas del polvo, por unas chapas (I-fig. 1) las cuales formarán un dispositivo que termina por su parte superior en un embudo o tolva (J-fig. 1) por donde se introduce las tierras y kaolines a triturar, llevando interiormente y por la parte del centro un tornillo (K-fig. 1) similar a un sin fin por medio del cual se consigue que la tierra que se encuentra en el embudo no caiga directamente sobre los discos trituradores y sí paulatimamente por una canal o tubo de conducción (L-fig. 1) formado en el costado derecho de las mismas chapas según lo desee o necesite el obrero que manipula la máquina, consiguiéndose esta graduación de la caída de tierra por medio de un dispositivo que lleva el tornillo sin fin, permitiendo la entrada de mayor o menor cantidad.

Este tornillo sin fin (K-fig. 1) irá montado para su movimiento, sobre un eje horizontal (M-fig. 1) el cual llevará en uno de sus extremos montada una polea o transmisión (N-fig. 1) en la cual irá engerzada una correa que va a un sistema corriente de transmisión.

Una vez la tierra cuya trituración se quiere conseguir penetra por el embudo y pasa por el tornillo regulador y tubo de conducción de la entrada de los cilindros, éstos verifican su labor de trituración y una vez llevada a efecto, es expulsada al exterior por medio de una pipeta (O-fig. 1) que sale del costado más estrecho de los cilindros.

Todo ello formando la nueva máquina para triturar tierras y kaolines que se desea patentar y según se ve en los dibujos adjuntos, representando:

La Fig. 1 la máquina vista en alzado y con un corte



por el dispositivo de chapa que encierra los cilindros y el tornillo distribuidor de tierras.

50 La Fig. 2 un detalle por un costado de los cilindros trituradores visto en perspectiva, y

La Fig. 3 un detalle visto por el otro costado de los cilindros trituradores, visto en perspectiva.

N O T A S

Se reivindican como nuevo y de la propia invención:

55 1). La Propiedad y explotación exclusivas de una máquina para la trituración de tierras y kaolines, caracterizada por llevar dos discos trituradores que giran a gran velocidad y en sentido contrario y cuyos discos irán montados cada uno sobre un eje horizontal que descansan en unos cojinetes y cuyos ejes llevarán en sus extremos exteriores
60 unas poleas para su movimiento.

2). una máquina para la trituración de tierras y kaolines según anterior reivindicación, caracterizada por llevar un dispositivo de chapas las cuales por abajo sirven de protección a los discos; terminando por su parte superior
65 en un embudo o tolva por donde se hecha las tierras a triturar, formando por el costado derecho una canal o tubo de conducción de las tierras hacia los discos trituradores.

70 3). Una máquina para la trituración de tierras y kaolines según las reivindicaciones 1) y 2) caracterizada por llevar montado sobre la parte del centro del dispositivo de chapas, un tornillo similar a un sin fin distribuidor de entrada de tierras, la cual lo hará gradualmente por medio de un dispositivo que lleva dicho tornillo; estando éste montado sobre un eje horizontal con poleas para su movimiento.
75

4). Una máquina para la trituración de tierras y kaolines según las anteriores reivindicaciones caracterizada por constituir esencialmente :



"MAQUINA PARA TRITURAR TIERRAS Y KAOLINES PARA LA CON-
STRUCCION DE CERAMICA". - - - - -

80

Consta la presente memoria descriptiva de cuatro hojas numeradas y mecanografiadas en una sola cara a las que se adjunta un plano para su mejor comprensión.

Madrid, treinta de Mayo de mil novecientos cuarenta y uno.

RODOLFO DE LA TORRE
P.P.



123013

Figura n°2.

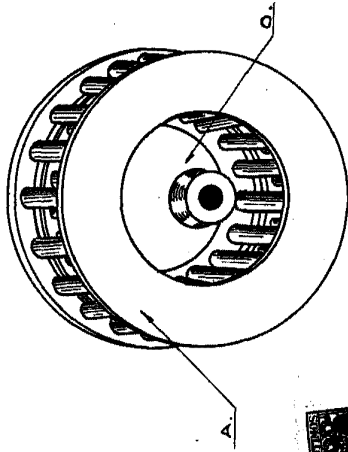
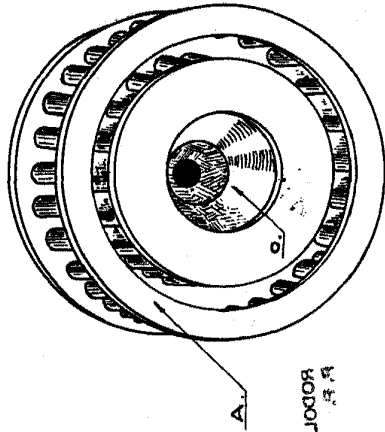


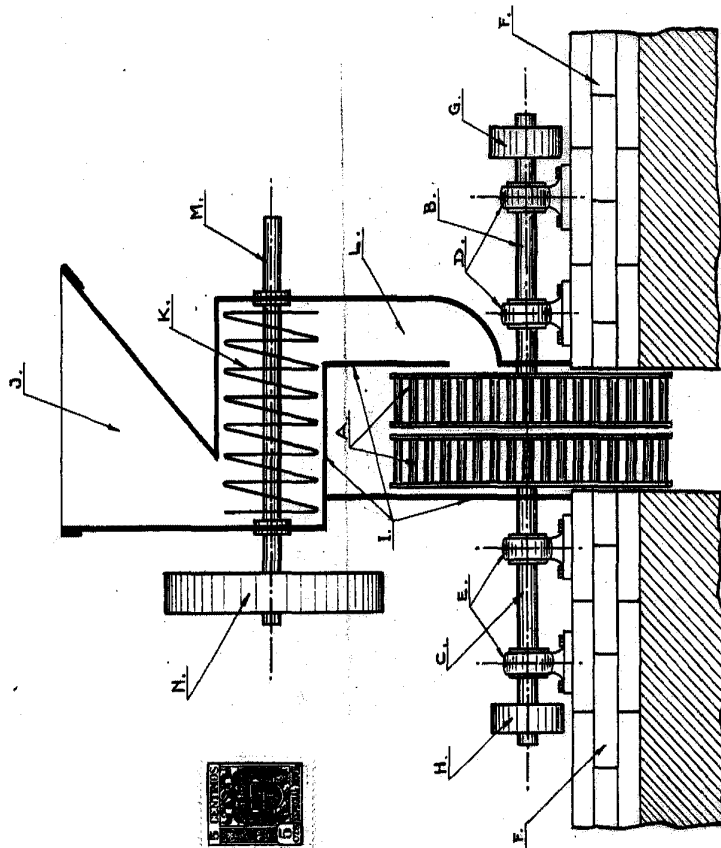
Figura n°3.



RODOLFO DE LA TORRE

153017

Figura n°1.



RODOLFO DE LA TORRE

R. P. *[Signature]*

Escala variable.