

152999

152999



PATENTE DE INTRODUCCIÓN

por diez años, por PERFECCIONAMIENTOS EN LA CONSTRUCCIÓN DE LOS ELEMENTOS PROTECTORES DE LAS MAQUINILLAS Y NAVAJAS DE AFRITAR, a favor de Don ENRIQUE NÚÑEZ BALLASTER, de nacionalidad y residencia españolas.

MEMORIA DESCRIPTIVA

En Francia, han sido dados a conocer, unos perfeccionamientos en los elementos protectores de las maquinillas y navajas de afeitar, cuyas características han sido garantizadas, en dicho país, por la correspondiente Patente de Invención.

El recurrente, que conoce las características que definen a los mencionados perfeccionamientos, percatado de sus evidentes ventajas sobre todo lo anteriormente conocido en esta materia, se propone llevarlos a la práctica en España, donde en la actualidad se desconocen, y por ello solicita que se le garantice en su propiedad y explotación exclusiva, mediante la concesión de la Patente de Introducción a que se refiere la presente Memoria Descriptiva.

Los perfeccionamientos que nos ocupan afectan a



la función que para la seguridad, en el manejo de tales maquinillas y navajas de afeitar, deben cumplir sus órganos de protección. Y afectan también al asiento de la propia hoja cortante, aumentándole su rendimiento y duración, y facilitándole un cortado más suave. Para lo primero se construyen tales elementos, según los perfeccionamientos objeto de este escrito, en forma que presenten una superficie de apoyo, para la maquinilla o navaja, sobre la piel, que debe rasurarse, perfectamente paralela al filo de la cuchilla, y totalmente lisa. Por lo tanto, al utilizar la maquinilla o navaja, se aplastará suavemente la piel y se la paralelizará con el filo de la cuchilla; se evitarán, en consecuencia, las cortaduras involuntarias que tanto ocurren con las otras maquinillas o navajas. Esta misma paralelización determinará ya de por sí una mayor suavidad en el rasurado.

Para la consecución del segundo objetivo propuesto con tales perfeccionamientos, se dotan a aquellos mismos elementos de protección de una serie de prominencias o salientes sobre la superficie contigua al borde cortante de la hoja, cuyas puntas o extremos superiores quedan en contacto directo con este borde, presionándolo fuertemente al montar la maquinilla, de manera que determinan una, casi microscópica, ondulación transversal en el filo de la cuchilla. Con ello se abren, también microscópicamente, los dientes que en definitiva, como ya es sabido, forman dicho filo cortante, efectuándose el corte del pelo en forma análoga al de la guillotina, o sea, en sentido angular, aumentándole su eficacia y duración. La realización práctica de estos perfeccionamientos será

variable, según sea su especial aplicación y las características de la maquinilla o navaja a que deben adaptarse los elementos protectores. En general serán variables a los efectos de esta Patente todos cuantos detalles no afecten, alteren o modifiquen la esencia de los perfeccionamientos que aquí se describen.

Es sin embargo oportuno, para mayor claridad de todo lo expuesto, referirnos aunque sea sólo a título de ejemplo a los dibujos que se adjuntan a esta memoria.

Las figuras I, II y III se refieren principalmente a una pieza específica de protección propia de una maquinilla de afeitar, construída con los perfeccionamientos que describimos. Esta pieza que está provista de los orificios -1- para el paso de los vástagos de sujeción de la cuchilla y de la pieza superior, no diseñadas en estas figuras, presenta los largueros de apoyo -2- para los bordes de la cuchilla dotados de una superficie de deslizamiento y de apoyo sobre la piel perfectamente lisa, en toda su longitud. Estas superficies vienen representadas por los bordes redondeados -3- de aquellos largueros -2-. Y presentan una serie de salientes -4- sobre cuyas puntas se apoyarán y presionarán las zonas laterales extremas de la cuchilla. En la figura IV se representan muy exagerados los efectos de aquellos salientes -4- sobre el filo -6- de una cuchilla -5-. La serie de puntos de contacto determinados por los salientes -4- provocarán la ondulación del filo -6- que exageradamente se representa en esta figura. Finalmente la figura V, da una idea de un elemento protector para una navaja de afeitar, cuya hoja no esté prevista para utilizarse en la forma clásica de las maquinillas de afeitar corrientes. En ella se supone que el mango de

accionamiento forma parte de la propia hoja cortante, y
 que ésta queda protegida ocuyéndola entre las dos pie-
 zas, articuladas por charnelas, -7- y -8-. La -8-, que
 debe quedar en contacto con la piel está provista del
 larguero -9- cuyas características son en todo semejan-
 tes a las de los largueros -2- antes descritos. En uno
 y otro casos, pueden construirse ambas piezas especifi-
 cas, metálicas, de fundición; y con las puntas salien-
 tes fundidas, o soldadas, o clavadas luego.

----- N O T A -----

Se reivindica como objeto de esta Patente de Introd-
 ucción:

1ª. - Unos perfeccionamientos en la construcción de los
 elementos de protección, propios de las maquinillas y na-
 vajitas de afeitar, caracterizados por el hecho de que se do-
 te a tales elementos de uno o varios largueros, paralelos
 al filo, o filos, de la hoja cortante; los cuales largueros
 presentan una superficie para su apoyo y deslizamiento, so-
 bre la piel a rasurar, perfectamente lisa y paralela a aque-
 llos filos cortantes; y que presenten sobre su superficie
 contigua a las facetas laterales de la hoja cortante, en
 sus zonas próximas a aquellos filos, una serie de salientes
 o puntas, de igual altura, que servirán de apoyo a aque-
 llas zonas, con lo que al presionar a la hoja provocará
 una levísima ondulación en su filo cortante que mejorará
 su rendimiento.

2ª. - Los propios perfeccionamientos de la reivindicación
 1ª, caracterizados por el hecho de que tratándose de
 maquinillas de afeitar, se localicen tales perfeccionamien-

105

tos en la pieza inferior, de oclusión de la hoja cortante; situándose los dos largueros uno a cada lado del núcleo central de fijación, unidos a él por los travesaños laterales, dejando entre el larguero y el núcleo un espacio libre para la expulsión del jabón; y dotando a estos largueros, de la superficie de apoyo lisa, y de las puntas salientes, para provocar la emulsión de la hoja que se han especificado en la 1ª reivindicación.

110

115

3ª. - Los propios perfeccionamientos de las reivindicaciones 1ª y 2ª, caracterizados por el hecho de que tratándose de navajas se localicen tales perfeccionamientos, en forma semejante a lo indicado en la 2ª reivindicación, en una pieza metálica, del tamaño de la navaja, unida a otra de oclusión de ésta, por charnelas laterales, opuestas al file cortante.

120

4ª. - PERFECCIONAMIENTOS EN LA CONSTRUCCIÓN DE LOS ELEMENTOS PROTECTORES DE LAS MAQUINILLAS Y NAVAJAS DE AFEITAR.

Barcelona, a 24 MAY. 1941



152999

D. ENRIQUE NUÑEZ BALLESTER

HOJA UNICA

152999

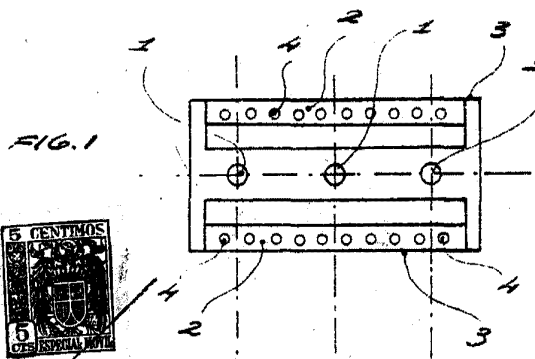


FIG. I

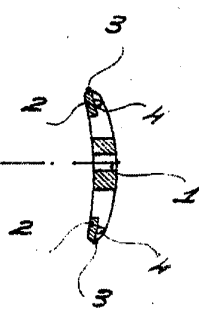


FIG. II

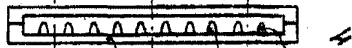


FIG. III

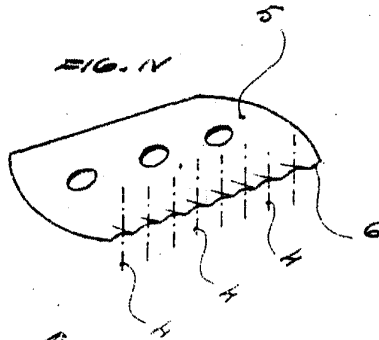


FIG. IV

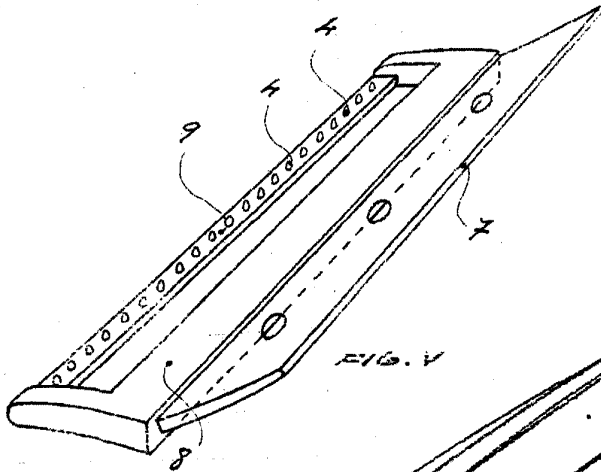


FIG. V

24 MAY. 1941

ESCALA VARIABLE.