

152998<sup>18</sup>



MODELO DE UTILIDAD  
por 20 años

por "CERROJO", a favor de D. Salvador MIR Benguerel, de nacionalidad española, domiciliado en HOSPITALET DE LLOBREGAT (Barcelona), Ntra. Sra. de Bellvitje, 16, 10ª 1ª.

=====

MEMORIA DESCRIPTIVA

El presente Modelo de utilidad se refiere a un cerrojo, del tipo utilizado para el cierre de puertas, ventanas y elementos similares que se desea tener temporalmente enclavados. El nuevo dispositivo cerrador es de gran simplicidad, por  
5. cuanto sus mecanismos carecen de partes complicadas, y presenta la originalidad de su funcionamiento automático, bastando realizar una leve presión con un dedo para proceder a su cierre o bien a su desenclavamiento.

El dispositivo cerrador que se describirá es del tipo  
10. alternativo y posee un vástago retráctil, cuya posición queda condicionada por un resorte helicoidal alojado axialmente en su interior, mientras que la posición de enclavamiento o de liberación viene definida por la de un pestillo transversal que realiza la retención o, en su caso, la liberación del vástago  
15. principal.

Para facilitar la explicación, se acompaña a la pre-

18 OCT 1969

sente memoria una hoja de dibujos, en los que se ha representado, a título de ejemplo ilustrativo y no limitativo, un caso de realización de un cerrojo, según los principios de las reivindicaciones.

5. En los dibujos:

La figura 1 representa una vista en planta del dispositivo cerrador que se describe, con una sección longitudinal y la indicación de la posición de tres planos de corte, que dan lugar a las secciones longitudinal y transversales indicadas con las letras A-A, B-B y C-C en el propio dibujo.

La figura 2 es otra sección longitudinal del cuerpo del dispositivo en su fase de cierre, en contraste con la sección A-A, que corresponde a la fase de apertura.

La figura 3 es una vista en perspectiva del nuevo cerrojo, en su posición de abierto.

Los elementos designados con números en los dibujos corresponden a las partes siguientes:

-1-, base de fijación del cuerpo principal del dispositivo, el cual se sujeta a la pared o bien al marco de una puerta, ventana, etc., mediante tornillos pasantes por los orificios -2-, de embocadura ventajosamente avellanada; -3-, saliente prismático, de aristas preferentemente redondeadas; -4-, base del cuerpo secundario, de anchura equivalente a la de la base -1- y provisto de orificios -5- análogos a los -2-; -6-, caja saliente, de sección similar a la de la -3-; -7-, vástago principal de cierre de configuración cilíndrica, provisto de un botón extremo -8-, cuya opresión determinará el enclave del dispositivo en su fase de cierre; -9-, conducto axial practicado en el saliente -6-; -10-, saliente cilíndrico, de eje perpendicular y cruzado al del cuerpo -3- y ocupado por un vástago secundario -11-; -12-, resorte helicoidal, situado axialmente en

18 OCT 1939



el interior del vástago principal -7-, que es hueco y posee lateralmente la abertura colisa -13-, en correspondencia con un tornillo -14-, montado transversalmente en el cuerpo -3-, como se ve en las figuras 1 y 2; -15-, resorte situado en el extremo y fondo de la abertura o cavidad que aloja el vástago secundario -11-, poseyendo éste un tetón -16-, que se corresponde con el entrante -17- formado lateralmente en la superficie del vástago -7-, como indican la sección A-A del primer dibujo y la figura 2; el citado saliente resalta en la parte central de la cavidad lateral formada por el vástago secundario -11-, como se ve en la sección B-B.

El funcionamiento del cerrojo descrito es muy sencillo y se comprende a la vista de los dibujos: basta con apretar la cabeza -8- para que el vástago principal -7- se introduzca en el orificio -9-, quedando enclavado y ejerciendo su función de cierre, mientras que, oprimiendo en su caso la cabeza del vástago secundario -11-, se libera el cuerpo -7- que, por la acción del resorte -12-, se vuelve a su posición primitiva de apertura según la figura 1.

La estructura del dispositivo descrito permite su realización en un tamaño y forma convenientes, así como con un acabado de aspecto agradable.

Todo cuanto no afecte, altere, cambie o modifique la esencia del cerrojo descrito, será variable a los efectos del actual Modelo.

N O T A.

Se reivindica como objeto de este registro por Modelo de utilidad:

1.- Cerrojo, caracterizado esencialmente por constar de un sistema de vástago deslizante de forma cilíndrica y hueca, dotado de un resorte helicoidal en su interior y dispuesto axial



mente en un cuerpo saliente respecto a la base de fijación del dispositivo, quedando retenido el vástago en las dos posiciones extremas por un tornillo transversal montado en el cuerpo saliente y conjugado con un orificio coliso y lateral del cuerpo deslizante, cuyo extremo exterior posee un botón de opresión digital y cuyo extremo interior constituye la parte operativa a efectos de cierre, respecto a un saliente derivado de la base del segundo cuerpo del dispositivo.

2.- Cerrojo, según la reivindicación anterior, caracterizado esencialmente por la realización del enclavamiento del vástago de cierre mediante un elemento cilíndrico secundario, de eje perpendicular y cruzado respecto al de aquél y provisto de un resorte helicoidal condicionador de su posición, situado en el fondo de una cavidad, comportando el elemento secundario un entrante lateral de amplitud ligeramente superior a la del vástago primario, en la que figura un diente saliente, conjugado con un entrante lateral del cilindro de cierre, efectuando los dos últimos elementos citados la retención de la posición introducida del primer vástago a efectos de cierre y liberándose el mismo por opresión digital del elemento secundario, determinante de la anulación del enclavamiento efectuado.

Sean cuales fueren las circunstancias que concurren en la esencialidad del Modelo de utilidad, definido en las anteriores reivindicaciones, cuyo objeto es:

25. 3.- "CERROJO".

Consta la presente memoria de cinco hojas foliadas, mecanografiadas por una sola cara y de los dibujos unidos a la

18 OCT 1969

misma.

Barcelona, 18 OCT. 1969

P.A. de D. Salvador MIR Benguerel,



mo.

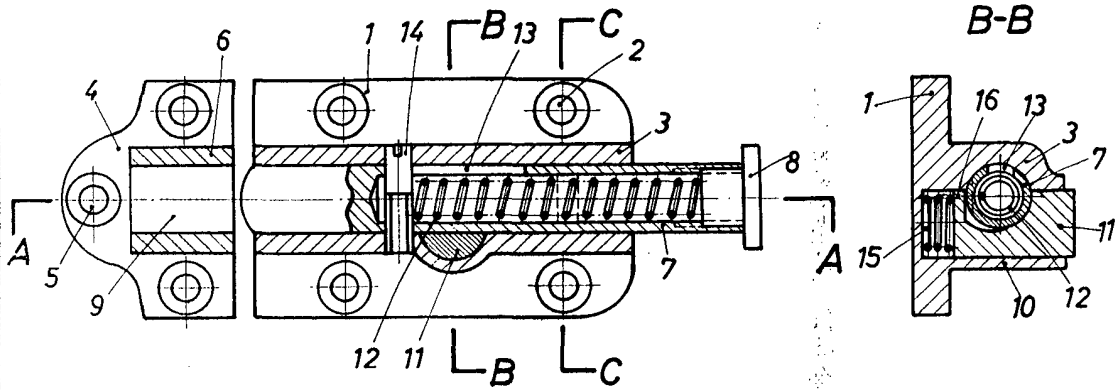


FIG. 1

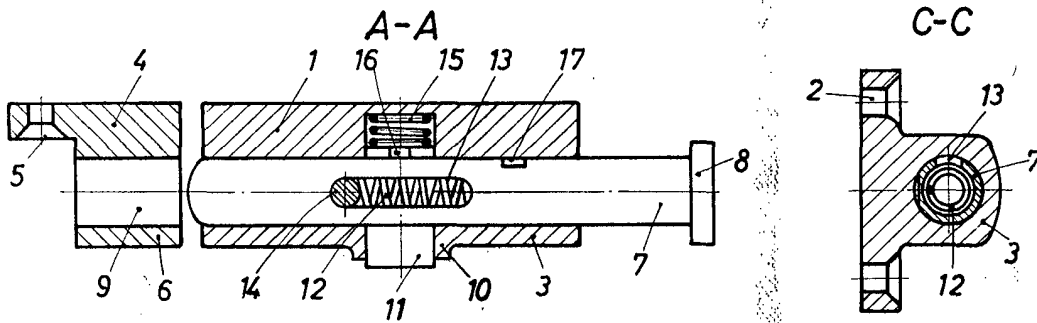


FIG. 2

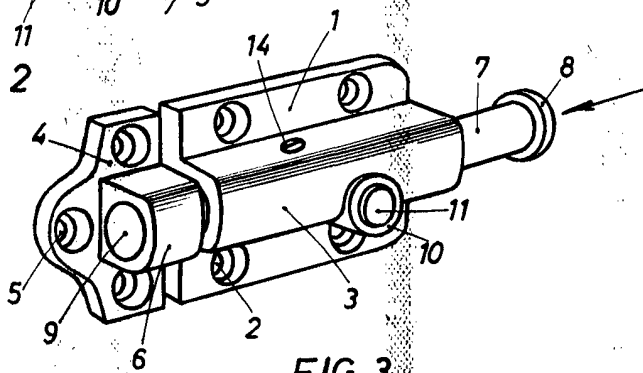


FIG. 3

BARCELONA.  
P. A.

18 OCT. 1969

ESCALA VARIABLE