

152383

152



MEMORIA DESCRIPTIVA
de una Patente de Invención por 20 años,
a nombre de

G. Lorenz Aktiengesell-
schaft, residente en Berlin-Tempelhof
(Alemania), por

"UNA DISPOSICION DE FILTROS, ESPECIALMENTE
PARA APLICARLA EN AGUJAS ELECTRICAS DE SIS-
TEMAS RADIOALAMBRICOS".

=====

En la transmisión de noticias por redes de líneas se utili-
za un gran número de agujas eléctricas para realizar la conduc-
ción simultánea o la separación de las ondas portadoras de alta
frecuencia de las corrientes telefónicas de baja frecuencia.

5 Las agujas eléctricas de estas disposiciones se componen
en general de un filtro de paso elevado y de otro filtro de paso
profundo. Como filtro de paso profundo sirve un conductor o lí-
nea de bobinas.

10 Se ha propuesto ya emplear los condensadores de acoplamien-
to para la alta frecuencia simultáneamente como partes del conduc-
tor o línea de bobinas y precisamente como sus condensadores trans-
versales, de suerte que se obtenga una simplificación esencial
de la disposición.

15 Si estos filtros de paso profundo se construyen de modo sen-
cillo con dos bobinas situadas a continuación de las líneas y
como condensadores transversales los condensadores activos de ad-
misión, entonces se comprueba que la curva de amortiguación as-
ciende con relativa debilidad, por ejemplo la curva A de la figu-



ra 1, y no existe ninguna frecuencia límite precisa del filtro.

20 El presente invento se propone, por consiguiente, realizar un aumento en el escarpe de la curva filtrante gracias a que las inductividades situadas a continuación de las líneas se activen como curva de resonancia mediante sintonización adecuada.

25 Esto se logra, según otra característica del invento, por el hecho de que las bobinas se hacen de dos o más capas de arrollamiento que luego se conectan en serie. Así se consigue que suba muchísimo la capacidad propia de la bobina. Calculando convenientemente la capacidad propia y la inductividad puede lograrse que la frecuencia de resonancia del órgano de bobinas quede pre-
30 cisamente en una parte ascendente de la curva. En una ejecución de ensayo, según la conexión a continuación indicada, se obtuvo por ejemplo la forma ilustrada como curva B en la figura 1.

La ejecución de la conexión de un filtro de paso profundo de esta clase se presenta en la figura 2. A continuación de las
35 líneas se encuentran las bobinas a y b, mientras que por medio de las capacidades C que actúan como condensadores transversales y por medio de un transformador D tiene lugar la admisión de la alta frecuencia a los conductores A' y B' de la línea que terminan en una estación de abonado telerónico. La admisión de la baja
40 frecuencia se efectúa por los puntos C' y D'. Las bobinas a y b poseen una capacidad propia grande, la cual se logra, por ejemplo, gracias a que, según la figura 3, el arrollamiento se compone de dos o más arrollamientos individuales paralelos E y F ó de dos o más capas paralelas conectadas en serie. Los arrollamientos
45 poseen preferentemente un núcleo de hierro.

::-:-:-:-:-:: N O T A ::-:-:-:-:-::

Se reivindica como nuevo y de propia invención:

1.- Una disposición de filtros, especialmente para aplicarse en agujas eléctricas de sistemas radialámbricos, caracteriza-



50 da por que las bobinas individuales del filtro de paso profundo
construido como línea de bobinas, se sintonizan por la capacidad
propia.

2.- Una disposición de filtros según lo reivindicado en el
punto 1, caracterizada por que para lograr la sintonización de
55 las diversas bobinas se realiza un aumento de la capacidad pro-
pia de las mismas bobinas, gracias a la clase o modo de disponer
el arrollamiento.

3.- Una disposición de filtros según lo reivindicado en los
puntos 1 y 2, caracterizada por que las bobinas se arrollan de
60 varias capas paralelas y las diversas capas se conectan en serie.

Esta Patente recae sobre "UNA DISPOSICIÓN DE FILTROS, ESPE-
CIALMENTE PARA APLICARLA EN AGUJAS ELECTRICAS DE SISTEMAS RADIO-
ALAMBRICOS", como queda descrita en la presente memoria, carac-
terizada en la anterior nota y representada en el adjunto dibujo.

Madrid, 27 de Mayo de 1941.

JOSE SANCHO
P.A.

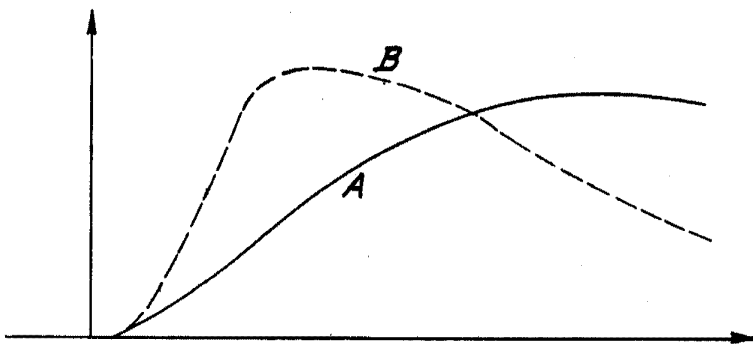


Fig. 1

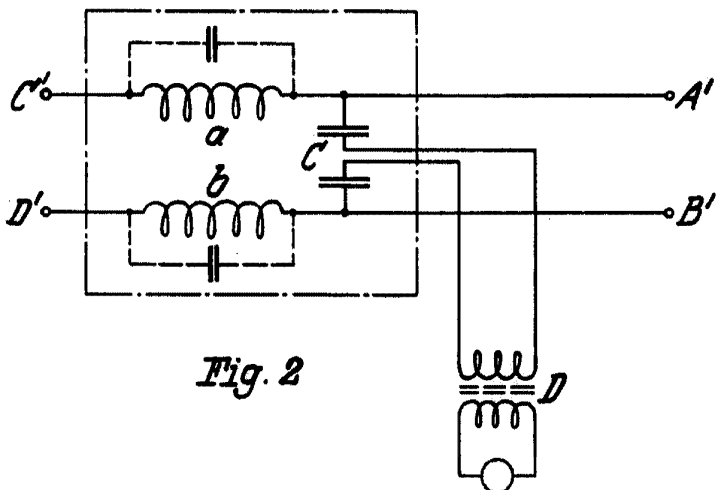


Fig. 2

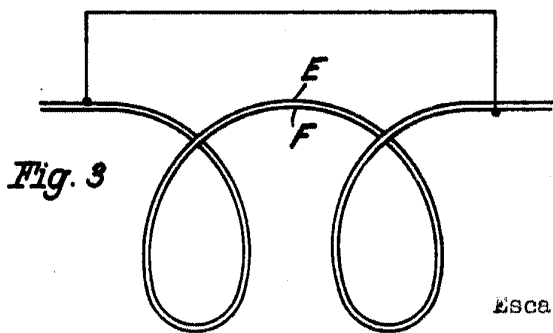


Fig. 3

Escala variable.

por: C. Lorenz Aktiengesellschaft.

JOSE SANCHO
S. A.