

152979



SECCION TECNICA	
CLASIFICACION I. P. C.	
CLASE	HOJ A 01
ABRILASE	C M

MEMORIA DESCRIPTIVA

del Modelo de Utilidad, por 20 años, solicitado a favor de DON JAVIER ESCOLÁ FORTUNY, de nacionalidad Española, residente en Barcelona, calle Valls y Taberner nº 11, por: " UN DISPOSITIVO ELECTRICO PARA MATAR INSECTOS ".

El presente Modelo de Utilidad se refiere a un dispositivo eléctrico para matar insectos, que combina la atracción luminosa al efecto electrocutador. El dispositivo queda además algo decorativo, permitiendo sobre todo una fácil limpieza de los cuerpos de los insectos que al electrocutarse hayan quedado adheridos a la rejilla o caído en el fondo de la tapa.

El dispositivo eléctrico está constituido por una lámpara interior, una envolvente en forma de rejilla eléctrica en cuyo interior se aloja la lámpara y una envolvente eléctrica exterior. La lámpara interior montada en el chasis de conexión que es coaxial con la envolvente, emite rayos ultravioletas que atraen a los insectos. De la base inferior del chasis de conexión y exteriormente a la zona del casquillo, sobresalen unas columnas paralelas al eje de la lámpara interior. Las columnas presentan la superficie externa de material aislante. Tomando las columnas como nucleo de arrollamiento, se establece una rejilla metálica que está electrizada a tensión suficiente



para que quede electrocutado cualquier insecto que choque con la rejilla metálica al acudir atraído por la luz.

20 En el chasis superior de la conexión existen los medios de suspensión del dispositivo, continuando el chasis inferiormente según una envolvente en cuyo interior está situada la rejilla eléctrica con la lámpara. La envolvente exterior presenta un reticulado de malla suficientemente amplia para permitir
25 la entrada de los insectos. La envolvente presenta una tapa de cierre inferior que se extrae para efectuar la limpieza de los insectos muertos que quedan retenidos en la rejilla y los que han caído en el fondo interior de la tapa inferior de la envolvente exterior.

30 En la hoja gráfica adjunta y a título de ejemplo se representa un caso de realización práctica del dispositivo eléctrico para matar insectos, objeto del presente Modelo de Utilidad.

La fig. 1, muestra una vista exterior en alzado lateral, siendo la fig. 2 un corte horizontal según A-B. La fig. 3 es la vista en planta inferior una vez quitada la tapa, mientras la fig.
35 4 es una vista interior en planta de la tapa.

Siguiendo los dibujos se advierte el cuerpo cilíndrico superior -1- que contiene el circuito eléctrico de alimentación y en cuya tapa -2- existe un saliente -3- con asa de suspensión
40 -4-. Por el conducto axial de este saliente pasa el conductor eléctrico de conexión -5- que termina en el enchufe -6-. De la cara inferior -7- del cuerpo cilíndrico superior sobresale la lámpara interior cilíndrica -8- de casquillo -8'-, exteriormente a la cual están cuatro columnas de núcleo central cilíndrico
45 co en las que se enchufan una serie continua de aislantes perforados -10- en forma de coronas superpuestas. Las columnas parten de la cara inferior -7- y comprenden interiormente a



la lámpara cilíndrica y terminan en su parte inferior unidas por un aro plano -11- de material dieléctrico. Un conductor eléctrico -12- se arrolla helicoidalmente en las columnas exteriores, quedando el conducto guiado por la hendidura que queda entre dos aisladores consecutivos. Esta rejilla formada por el conductor eléctrico es a la que se da tensión, de manera que los insectos que acuden a ella atraídos por la luz mueren al entrar en contacto con la rejilla. Siguiendo la medida diametral exterior del cuerpo cilíndrico -1- este cuerpo lleva montada una jaula exterior formada por montantes verticales -3- y molduras circulares horizontales -14-.

Entre las molduras de plano horizontal consecutivo quedan espacios abiertos para la entrada de los insectos. La parte inferior de la jaula termina con una boca cilíndrica abierta -15- cuya parte saliente se enchufa en el hueco correspondiente de la tapa -17- determinando el encaje por introducción de los salientes -18- de la parte -16- en los refundidos -19- de la cara interior de la parte cilíndrica de la tapa. Este encaje se efectúa a presión quitándose fácilmente la tapa cuando es preciso limpiar la rejilla de alambre -12-, quitando los restos de los insectos electrocutados.

Se fabricará el dispositivo eléctrico para matar insectos, objeto de este Modelo de Utilidad, con los materiales apropiados a sus elementos componentes, pudiendo variar su forma, acabado y dimensiones y cuantos detalles no alteren, cambien o modifiquen su esencialidad.

===== N O T A =====

Se reivindica:
1ª.- Un dispositivo eléctrico para matar insectos, caracterizado por estar constituido por una lámpara interior, una envolvente en forma de rejilla eléctrica en cuyo interior se aloja la



lámpara y una envolvente eléctrica exterior. La lámpara interior montada en el chasis de conexión que es coaxial con la envolvente, emite rayos ultravioletas que atraen a los insectos. De la base inferior del chasis de conexión y exteriormente a la zona del casquillo, sobresalen unas columnas paralelas al eje de la lámpara interior. Las columnas presentan la superficie exterior de material aislante.

2ª.- Un dispositivo eléctrico para matar insectos, según reivindicación 1ª., caracterizado porqué tomando las columnas como núcleo de enrollamiento, se establece una rejilla metálica que está electrizada a tensión suficiente para que quede electrocutado cualquier insecto que choque con la rejilla metálica al acudir atraído por la luz.

3ª.- Un dispositivo eléctrico para matar insectos, según reivindicaciones anteriores, caracterizado porqué, en el chasis superior de la conexión, existen los medios de suspensión del dispositivo, continuando el chasis inferiormente según una envolvente en cuyo interior está situada la rejilla eléctrica con la lámpara. La envolvente exterior presenta un reticulado de malla suficientemente amplia para permitir la entrada de los insectos. La envolvente presenta una tapa de cierre inferior que se extree para efectuar la limpieza de los insectos muertos que quedan retenidos en la rejilla y los que han caído en el fondo interior de la tapa inferior de la envolvente exterior.

4ª.- Un dispositivo eléctrico para matar insectos.

C O N S T A la pre -



105 sente memoria descriptiva de cinco hojas foliadas y escri -
106 tas por una sola cara.

Barcelona 15 de Octubre de 1.969.

P. A.

MILLORT

JUN 19 1957

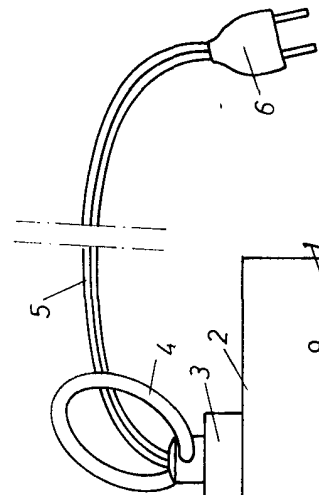


FIG. 1

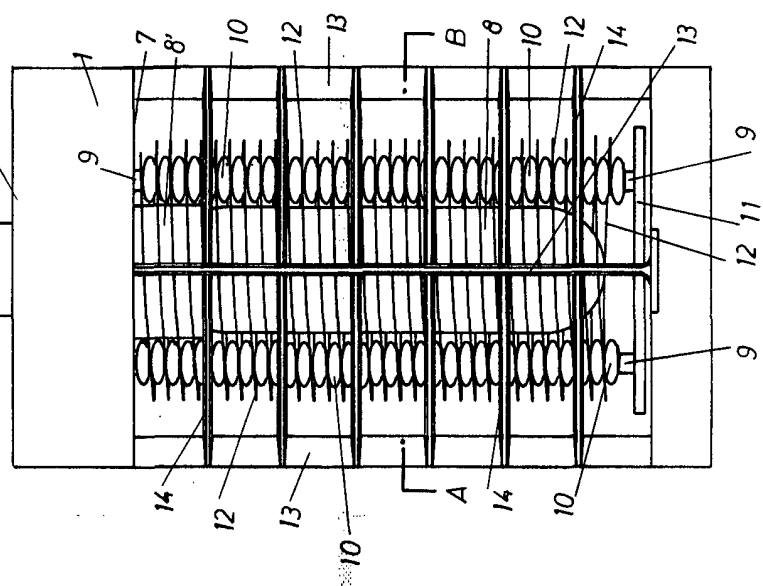


FIG. 2

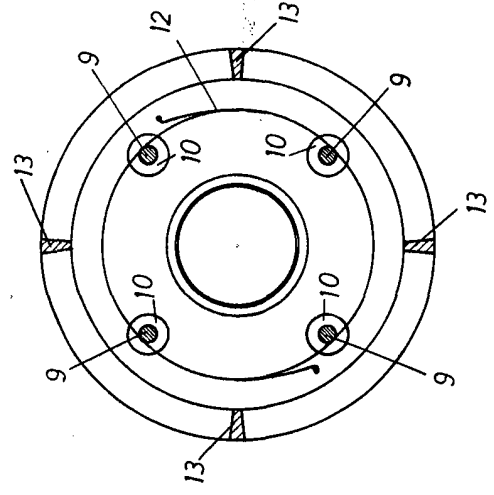


FIG. 3

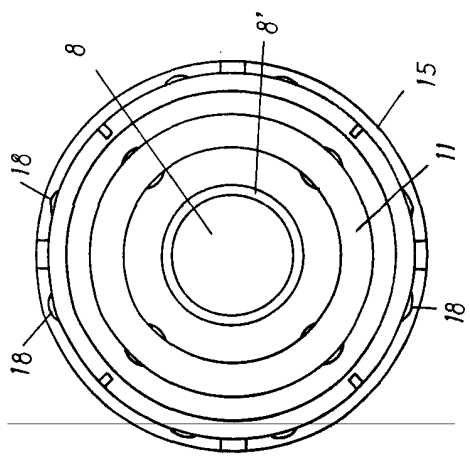


FIG. 4

