

152915



152915

PATENTE DE INVENCION

por 20 años

para "Una disposición para el empleo de gas acetileno en los motores de explosión"-----

a favor de: CARBUROL IBERIA, Sociedad Limitada, de nacionalidad y residencia españolas.

MEMORIA DESCRIPTIVA

5 El objeto de la patente de invención a que se refiere la presente memoria descriptiva es relativo a los dispositivos con los cuales se obtiene una economía de gasolina en los motores de explosión, fundados dichos dispositivos en la combinación de los carburadores de gasolina con aparatos productores de gas acetileno, mezclándose este gas con los vapores de gasolina obtenidos mediante dichos carburadores.

También puede aplicarse la disposición objeto de la patente a la alimentación de los motores antedichos con solo el empleo de gas acetileno.

La base esencial de la disposición de que se trata consiste en que la producción de gas acetileno para los fines antedichos se realiza mediante la inmersión condicionada de carburo de calcio en una masa de agua, regulándose esta inmersión por la presión producida en el gas obtenido, de tal manera que cuando disminuye dicha presión por efecto del consumo de gas el recipiente que contiene el carburo es alejado proporcionalmente por el nivel de agua, y viceversa cuando la citada pre-

152915



- 2 -

sión aumenta el agua va saliendo del alcance de dicho recipiente, tendiendo a cesar la producción del gas acetileno temporalmente.

5 En el dibujo adjunto se representa, por vía de ejemplo de ejecución, un caso de realización práctica de una disposición combinada con arreglo al objeto de la patente de invención de que se trata. El conjunto de órganos de dicha disposición está representado en proyección vertical.

Se representa en 1 el dispositivo generador del gas acetileno, el cual se compone de un recipiente 2 que lleva interiormente una cámara 3 concéntrica con dicho recipiente, y en la cual se aloja un depósito 4 para contener el carburo de calcio demostrado en 5.

En la parte inferior del depósito 4 va alojado dentro de la cámara 3 otro depósito 6 destinado a recoger los residuos de la reacción productora del gas acetileno.

En 7 está dispuesto un cierre de brida y tornillo que sirve para afianzar la tapadera 8 en la boca de la cámara 3.

El agua para producir la reacción generadora del gas acetileno se dispone en el recipiente 2 hasta que alcance en este recipiente y en la cámara 3 un nivel de contacto con el carburo de calcio 5, y estando fuertemente cerrada la tapadera 8 el gas producido empuja dentro de la cámara 3 el nivel de agua, haciéndolo descender y ascendiendo proporcionalmente en el espacio que media entre las paredes de la cámara 3 y las del recipiente 2, con lo cual el carburo queda fuera de contacto con el líquido, y entonces cesa temporalmente la producción de gas hasta que saliendo éste para su consumo por el tubo 9 disminuye la presión en el interior de la cámara 3, tendiendo el agua a recobrar su nivel anterior en dicha cámara y volviéndose a producir gas acetileno, con lo cual vuelve a subir la presión en la cámara 3, repitiéndose indefinidamente las cosas del modo explicado.

según hemos dicho, el gas acetileno que se produce en el generador 1 sale por el tubo 9 que lleva una válvula de seguridad 10, pasando dicho gas por un lavador instalado en 11, por un dispositivo condensador y refrigerante 12 a serpentín, para dirigirse a un detentor o regulador de presión 13 que forma grupo con un manómetro 14 indicador de la presión a que se halla el generador 1 y con otro manómetro 15 que indica la presión en el detentor 13.

En 16 se halla una llave reguladora del paso del

152915



- 3 -

gas acetileno, y en 17 está dispuesto un mezclador de gas y aire.

5 Para la alimentación del motor, sea con gas acetileno solo o con este gas mezclado con vapores de gasolina, se pone la aspiración del motor en comunicación con el tubo de salida definitiva del gas, que se mezcla o no con dichos vapores, según los casos.

NOTA

Por la patente de invención a que se refiere la presente memoria descriptiva se REIVINDICA:

1.- La propiedad y la explotación exclusiva de una disposición para el empleo de gas acetileno en los motores de explosión, que esencialmente se funda en que la producción de dicho gas acetileno se realiza mediante la inmersión condicionada de carburo de calcio en una masa de agua, regulándose esta inmersión por la presión producida en el gas obtenido, de tal manera que cuando disminuye dicha presión por efecto del consumo de gas el recipiente que contiene el carburo es alcanzado proporcionalmente por el nivel de agua, y viceversa cuando la citada presión aumenta el agua va saliendo del alcance de dicho recipiente, tendiendo a cesar la producción del gas acetileno temporalmente.

2.- La propiedad y la explotación exclusiva de la disposición consignada en la reivindicación precedente, pudiéndose combinar en dicha disposición aparatos accesorios y auxiliares que coadyuven al útil empleo del gas acetileno producido para los fines indicados.

3.- La propiedad y la explotación exclusiva del objeto de la patente, sean cuales fueren las circunstancias que concurren con su esencialidad definida en las anteriores reivindicaciones, cual objeto es:

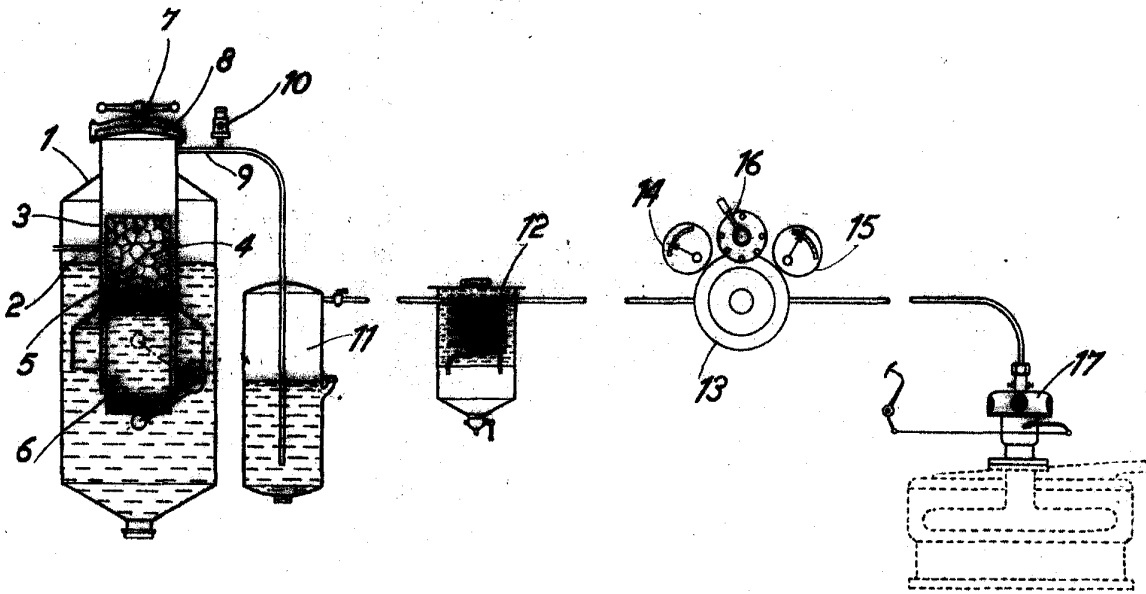
"Una disposición para el empleo de gas acetileno en los motores de explosión".

Consta la presente memoria de tres hojas foliadas, escritas por una sola cara.

Barcelona, 18 de Abril de 1941.

P. p. de: CARBUROL IBERIA, Sociedad Limitada,

152915



Almuni