

152882

240



SECCION TECNICA
CLASIFICACION I. P. C.
CLASE A 63
SUBCLASE H

MEMORIA DESCRIPTIVA

correspondiente a la solicitud de concesión de un...

MODELO DE UTILIDAD

SOLICITANTE: DA. CARMEN HERREROS MELENDEZ

RESIDENCIA: Dr. Sunsi, 8 VALENCIA

ENUNCIADO: "MECANISMO PERFECCIONADO DE JUGUETERIA"

Prioridad: Patente n.º del



1 El Estatuto vigente sobre Propiedad Industrial, de
26 de Julio de 1929, en su texto refundido publicado el 30
de Abril de 1930, establece los caracteres de patentabili-
5 objeto obtener ventajas sobre lo ya conocido, admitiendo
por consiguiente como patentables, las nuevas máquinas, apa-
ratos, instrumentos, procesos de fabricación, etc. La am-
plitud de conceptos previstos como patentables, ha llevado
al legislador a aclarar (Artº. 46) que la enumeración con-
10 tenida en dicho cuerpo legal es puramente enunciativa y no
limitativa, haciéndola extensiva incluso a los descubri-
mientos de tipo científico (Artº. 47).

El Decreto de 26 de Diciembre de 1947, recogiendo
la Orden de 18 de Noviembre de 1935, confirma el criterio
15 legal de que también serán patentables los instrumentos, ob-
jetos, o partes de los mismos, que aporten a la función a
que son destinados, un beneficio o efecto nuevo, y en defi-
nitiva que constituyan una mejora sustancial sobre lo ante-
riormente conocido.

20 Pues bien, a tenor de lo expuesto, y en base al ar-
ticulado que recoge los conceptos expresados, debe conside-
rarse, que la invención a que se refiere la presente memo-
ria, constituye una novedad industrial, con características
y ventajas que la hacen merecedora del privilegio de explo-
25 tación exclusiva que por ella se solicita, premiando así
los méritos de quien aporta a la industria del país una me-
jora efectiva y precisamente comprendida entre las enuncia-
das por la Ley como patentables. (Arts. 46 y 47 en relación
con el 171, en su nueva redacción afectada por la Orden de
30 18 de Noviembre de 1935).



1 Pasando a describir el objeto de la invención
por la cual se solicita el presente privilegio de Modelo
de Utilidad se hace constar que la finalidadde la idea
que vamos a describir es proporcionar al mercado y al pú-
5 blico en general un mecanismo de jugueteria, que se carac-
teriza esencialmente porque el sistema electromotriz de
transmisión al tren de rodaje del juguete presenta un am-
pliación del sistema reductor de engranes, la cual termi-
na en un árbol longitudinal con un cigüeñal paracentral
10 relacionado con la extremidad ranurada de un brazo solida-
rio de una carcasa basculante.

Por tanto, en el desplazamiento del juguete di-
cha carcasa bascula sucesivamente a través de la actua-
ción del cigüeñal, simulando dicha carcasa un motor de
15 expansión.

Con objeto de aclarar gráficamente la idea que
se describe, se acompaña a esta Memoria como parte inte-
grante de la misma, un juego de dibujos en los que se re-
presenta lo siguiente:

20 La figura 1ª , muestra un esquema en sección -
transversal del mecanismo que se solicita.

La figura 2ª muestra un esquema general en plan-
ta del mecanismo en cuestión.

De la descripción de los dibujos que antecede se
25 deduce prácticamente la constitución y el funcionamiento
del objeto de la invención que es como sigue:

El mecanismo perfeccionado que se solicita se
caracteriza esencialmente porque el sistema electromotriz
-1- (ver representación gráfica) de transmisión al tren de
30 rodaje -2- del juguete, presenta una ampliación -3- del sis-

2400



1 tema reductor de engranes -1-, cuya ampliación termina en
un árbol longitudinal -4- que cuenta con un acodamiento
-5- o cigüeñal paracentral.

5 Este cigüeñal -5- está relacionado con una extre-
midad ranurada -6- de un brazo -7- solidario de una carcasa
basculante -8-.

Esta carcasa basculante -8- simula el bloque
oscilante de un motor de expansión simulado.

10 Al propio tiempo la extremidad de dicho árbol
-4- soporta a un elemento u órgano convencional -9- del
propio juguete.

15 Por tanto, en el desplazamiento del juguete dá-
do por el sistema electromotriz -1-2- la ampliación reduc-
tora -3- transmite movimiento al árbol -4- del cigüeñal
central -5-, cuyo cigüeñal -5- provoca las oscilaciones
del bloque motor simulado -8-, al tiempo que su extremi-
dad hace girar al órgano o elemento convencional -9- del
propio juguete.

20 No se considera necesario hacer más extensa es-
ta descripción para que cualquier persona perita en la ma-
teria comprenda perfectamente la idea que se desea paten-
tar, así como las ventajas que de su realización indus-
trial han de derivarse, y que brevemente aludidas en sus
puntos más señalados son las siguientes:

25 1ª.- Sencillez de fabricación, por cuanto que
los elementos mecánicos del juguete se elaboran a través
de un proceso simplificado, en cuanto a fases operativas
que es determinante de costes muy asequibles en general.

30 2ª.- Facilidad de montaje, gracias a la organi-
zación mecánica del juguete que permite un acoplamiento rá-



1 Hecha la descripción a que se refiere la memoria
que antecede, es preciso insistir en que los detalles de
realización de la idea expuesta, pueden variar, es decir,
que pueden sufrir pequeñas alteraciones, basadas siempre
5 en los principios fundamentales de la idea, que son en esen-
cia los que quedan reflejados en los párrafos de la des-
cripción hecha. En efecto, el Artículo 48 del Estatuto vi-
gente sobre Propiedad Industrial, establece como no paten-
tables, en su apartado tercero, "los cambios de forma, di-
10 mensiones, proporciones y materias de un objeto ya patenta-
do" fijando así el criterio del legislador en el sentido
de que patentada una idea que pueda dar lugar a una reali-
dad práctica e industrializable, nadie podrá apoyarse en
ella para, a pretexto de haber introducido ligeras modifi-
15 caciones, presentarla como nueva y propia.

Este principio, en cuanto al alcance de la protec-
ción del objeto patentado se refiere, se halla confirmado
por numerosas Sentencias del Tribunal Supremo, y entre ellas,
como más terminantes, en las de fechas 16 de Octubre de 1954,
20 23 de Enero de 1959, 20 de Marzo de 1964 y otras.

Establecido el concepto expresado, en cuanto a la
amplitud que debe darse a la protección solicitada, se re-
dacta a continuación la Nota de Reivindicaciones, de acuer-
do con lo que se establece en el último párrafo del apar-
25 tado tercero del Artículo 100 de la Ley, sintetizando así
las novedades que se desean reivindicar:

NOTA DE REIVINDICACIONES

30 En resumen, el privilegio de explotación exclusi-
va que se solicita, recaerá sobre las reivindicaciones si-
guientes:



1
5
10
15
20
25
30

1º.- MECANISMO PERFECCIONADO DE JUGUETERIA, caracterizado esencialmente, porque el sistema electromotriz de transmisión al tren de rodaje del juguete, presenta una ampliación del sistema reductor de engranes, la cual termina en un árbol longitudinal que cuenta con un acodamiento o cigüeñal paracentral, cuyo cigüeñal está relacionado con una extremidad ranurada de un brazo solidario de una carcasa basculante, que simula exteriormente un bloque motor; de modo que durante el desplazamiento del juguete, dicha carcasa bascula sucesivamente a través de la actuación del cigüeñal, cuyo árbol al propio tiempo hace girar a un órgano convencional del propio juguete.

2º.-Se reivindica por último, como objeto sobre el que ha de recaer el Modelo de Utilidad que se solicita "MECANISMO PERFECCIONADO DE JUGUETERIA".

Todo conforme queda descrito y reivindicado en la presente memoria descriptiva que consta de siete páginas mecanografiadas y dibujos adjuntos.

Madrid, 24 de octubre de 1969

BERNARDO UNGRIA

p.p.



fig. 1ª

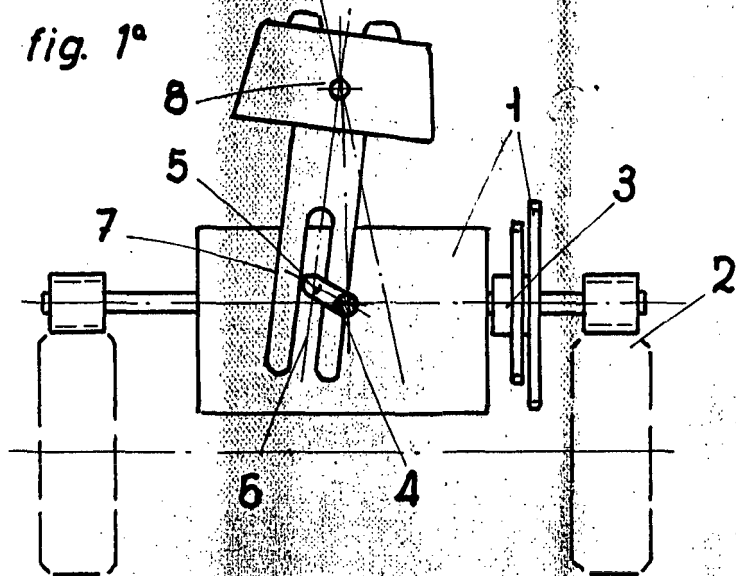
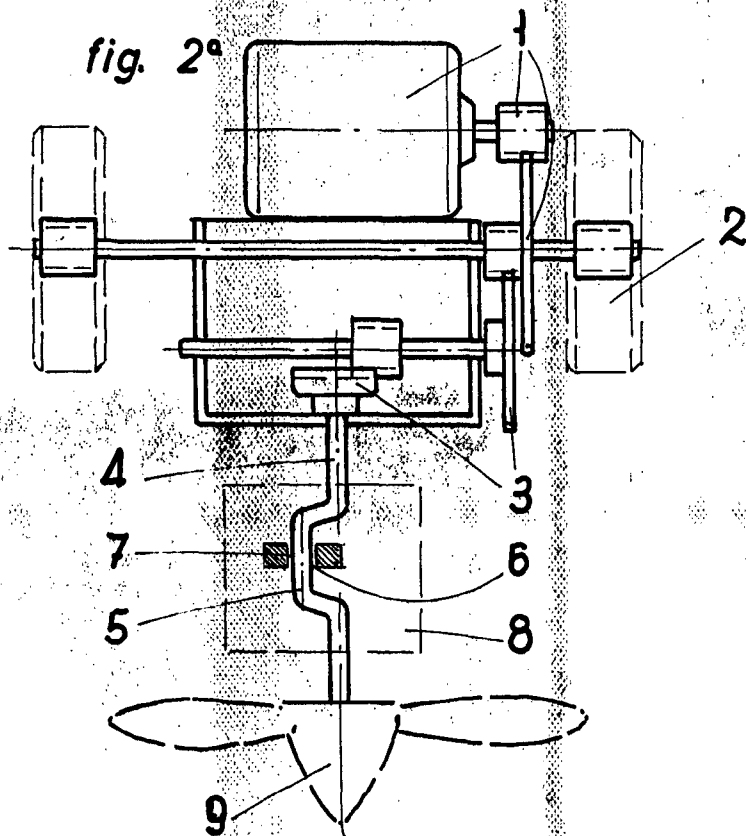


fig. 2ª



ESCALA VARIABLE
MADRID, 24 DE Octubre DE 19.69
BERNARDO UNGERIN
P. P.