

RECEPCION
FOR DOCUMENT ORIGINAL



152879

PATENTE DE INVENCIÓN

por veinte años

a favor de Don Narciso CASTE-
RA Boada, de nacionalidad española, resi-
dente en Prat de Llobregat, Plaza de España, número 4,
por:

"SISTEMA DE GUIAS PARA SIERRAS-CINTA"

MEMORIA DESCRIPTIVA

1 De refiere esta Patente a un sistema de guías pa-
ra la sierra o útil en las máquinas sierras-cinta, que,
sin impedir en lo mas mínimo la acción de corte de
aquella, evita todo balanceo de la misma y da, por tan-
5 to, perfecta seguridad al dicho corte.

De acuerdo con tal sistema se hace pasar la sie-
rra cinta por entre dos rodillos montados locos, la
cual se desliza, así, guiada por sus caras laterales.



152879

Además, el lomo o dorso de la sierra (borde recto de la
10 misma) se hace apoyar contra un tercer rodillo, de eje
crucado respecto de los de los dos primeros, que son
paralelos entre sí. Los tres rodillos citados van mon-
tados sobre piezas desplazables y fijables en determi-
nada posición, a fin de ajustar sus distancias a las
15 requeridas por las dimensiones de las sierras. El rodi-
llo contra el que apoya el dorso de la sierra va dis-
puesto oblicuo, con objeto de evitar que se produzcan
en el mismo ranuras, como efecto del roce. Este rodi-
llo podrá proveerse cónico, con objeto de compensar la
20 oblicuidad dicha.

El conjunto de los rodillos dichos va montado en
un bastidor provisto de mango u otro elemento apropósi-
to para su adaptación a la base o columna de la má-
quina.

25 Para fijar ideas nos referiremos a los dibujos
adjuntos, que representan, a título de ejemplo, y de
un modo esquemático, un caso concreto de realización
del sistema de guías en cuestión. En ellos:

Figura 1 es un alzado lateral del conjunto.

30 Figura 2 una vista defrente.

Figura 3 una vista por encima.

En dichas figuras se ha señalado por 1 el basti-
dor, construido de una sola pieza o, preferiblemente,
para mas fácil recambio de elementos, de dos piezas,
2 y 3; 4 y 5 son los rodillos para guía de la sierra 6,
35 la que pasa desliziándose por entre aquellos; 7 es el



152879

tercer rodillo indicado. Los dos primeros, 4 y 5, van
montados, en el dibujo, sobre las piezas desplazables
8 y 9, obligadas por muelles 10, cuya acción se vence
40 atornillando mas o menos las tuercas-palomillas 11 y
contratuercas 12 en los tirantes-tornillos 13 y 14. Los
dichos rodillos 4 y 5 van montados locos, sobre sus
ejes 15-16, paralelos, provistos de engrasadores. El
rodillo 7 va montado sobre la oreja 17, saliente del
45 bastidor 1, pudiendo solizar sobre ella merced a la
rendija 19. Dicha oreja es torcida, con lo que resulta
oblicuo el eje 18, sobre el que se mueve, loco, el ro-
dillo 7, convenientemente engrasado. Según se adapten
sobre el tal eje 18 mas o menos arandelas 20, así re-
50 sultará mas o menos desplazada axialmente la posición
de 7, de manera que trasladándose intermitentemente po-
drá regularizarse su desgaste. El dispositivo soliza-
dor permite fijar mediante la tuerca 21 el eje 18 en
distintas posiciones, de acuerdo con los diversos an-
65 chos de sierras. Naturalmente, estos detalles construc-
tivos podrán ser objeto de variación, no debiendo esti-
marse con caracter limitativo la referencia hecha.

Podrá ser, asimismo, objeto de variación todo cuan-
to revista caracter accesorio o circunstancial relati-
60 vamente a lo que constituye la esencialidad del siste-
ma.

N O T A

SE REINVIENDE :



152879

65 1 - Sistema de guías para sierras-cinta, caracterizado por un juego de dos rodillos giratorios, locos, por entre cuyos rodillos se desliza la sierra-cinta.

2 - El indicado sistema de guías, que comprende asimismo un tercer rodillo giratorio, loco, contra el que apoya el dorso o borde recto de la sierra.

70 3 - El indicado sistema de guías, en el que se han previsto los rodillos citados montados sobre piezas desplazables, a fin de poder adaptar y ajustar sus distancias a las dimensiones de la sierra, en cada caso particular.

75 4 - El indicado sistema de guías, en el que el rodillo de guía del lomo o borde recto de la sierra va montado oblicuo y en forma que pueda ser fijado en diversas posiciones, con el fin de regularizar su desgaste.

5 - Sistema de guías para sierras-cinta.

Barcelona, 3 abril 1941
P.A.

159879



Fig. 1

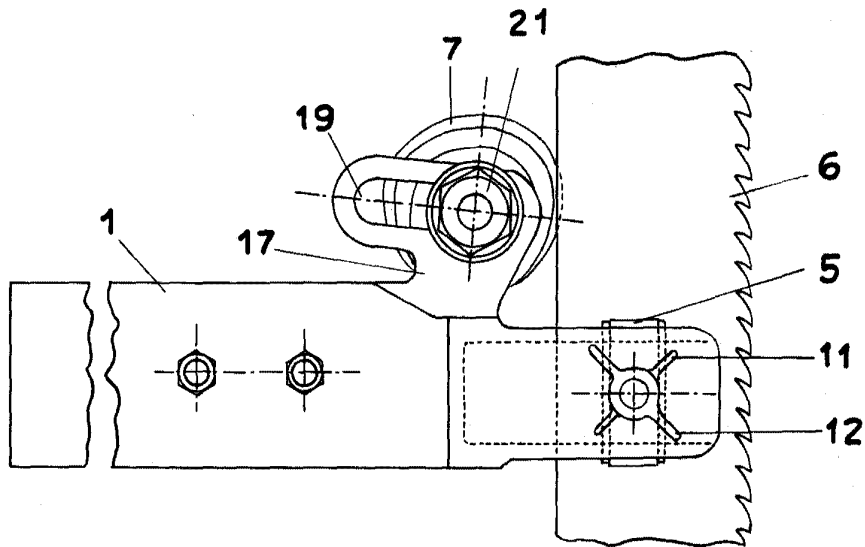
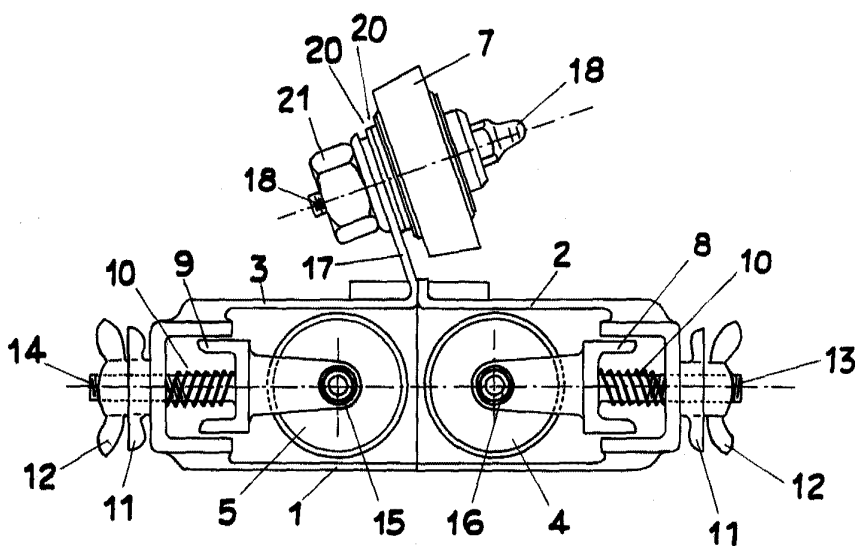


Fig. 2



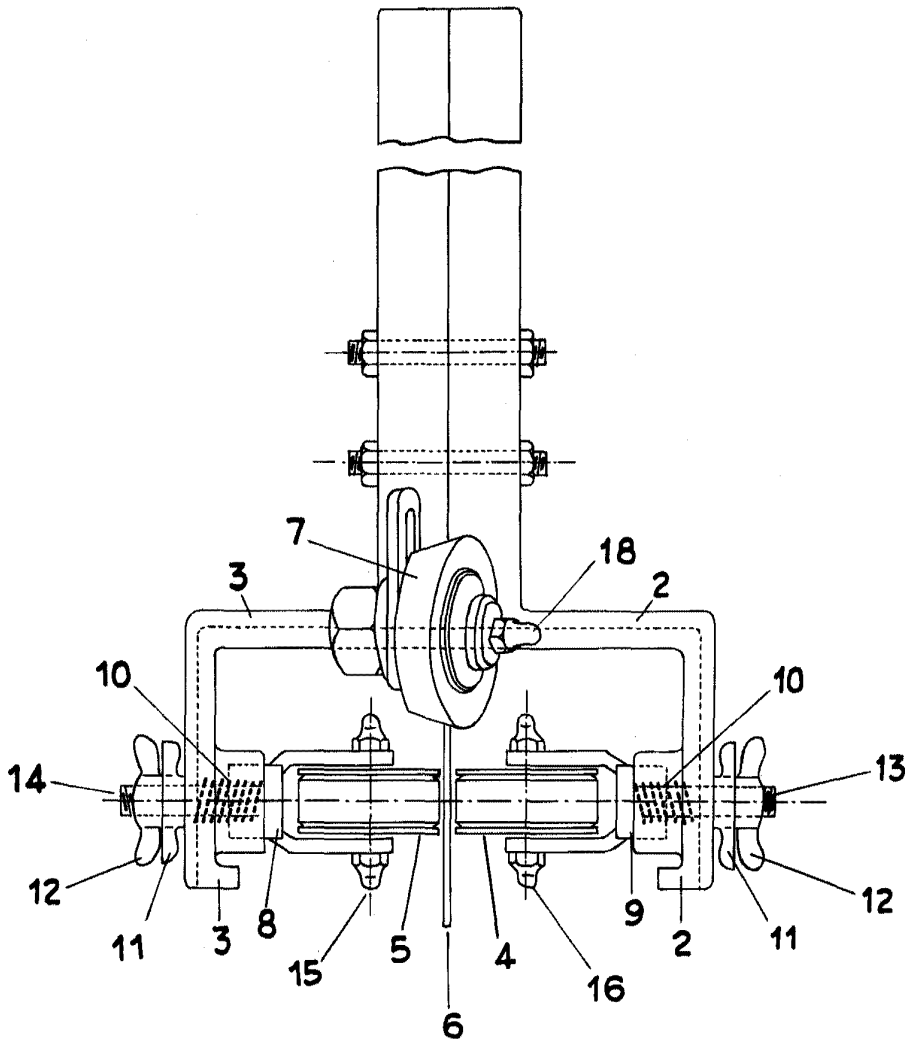
ESCALA VARIABLE

Barcelona, 3 abril 1941
P.A.

15287



Fig. 3



ESCALA VARIABLE

Barcelona, 3 abril 1941
P.A.