

152870



MODELO DE UTILIDAD

SECCION TECNICA
CLASIFICACION I.P.G.
M. E. E. O. S.
R. S. U. S. C.

M E M O R I A D E S C R I P T I V A

S o b r e :

"CERROJO DE SEGURIDAD PARA ESTABLOS"

Solicitante: D. José Manuel ESPESO LUENGO, de nacionalidad española,
domiciliado en Galileo, 66. MADRID-15.



5. La presente Memoria descriptiva tiene como fin la declaración del objeto sobre el que ha de recaer el - privilegio de explotación industrial y comercial exclusivo en el territorio nacional, según la legislación vigente de un Modelo de Utilidad que, como el enunciado indica, trata de un cerrojo de seguridad para establos.
10. El presente cerrojo ha sido ideado principalmente, para su aplicación a puertas de cualquier tipo de establos y principalmente de cochiqueras ya que el cerdo tiene una especial predisposición para derribar las puertas y lograr abrir cualquier tipo de cerrojo actualmente conocido. En efecto, en la actualidad no existe ningún dispositivo de cierre que presente la suficiente garantía - como para resistir los impactos permanentes que somete el cerdo a las puertas de las cochiqueras la cual acaba por derribar y, lo que es más extraordinario, su ingenio para lograr desplazar el cerrojo y abrir la puerta mezclándose unos animales con otros, con las consecuencias graves que ello supone.
15. El presente cerrojo tiene como características principales que el bloqueo se efectúa en varios puntos - mediante desplazamiento vertical de una barra dotada de pivotes que encajan en alojamientos abiertos hacia la - parte inferior de manera que además de estar bloqueada la puerta en sentido transversal o de apertura se encuentra también bloqueada en su desplazamiento vertical ascendente, y naturalmente descendente por el propio suelo. Dicha disposición de la barra de bloqueo se complementa con un seguro de cierre sobre el accionamiento del mismo
20. y queda dispuesto en la parte superior de la puerta y - totalmente fuera del alcance del cerdo.
- 25.
- 30.



Con el fin de facilitar la mejor interpretación del invento, en los dibujos adjuntos, complementarios de la presente exposición, se representa una forma práctica para su realización industrial que únicamente se incluye con carácter meramente informativo y por consiguiente no limitativo del mismo.

5.

En los citados dibujos: la figura 1 muestra una vista frontal y parcial de una puerta dotada del dispositivo de cierre objeto del invento, que ha sido representado en posición de apertura.

10.

La figura 2 muestra el mando del dispositivo en posición de cierre.

La figura 3 muestra la vista frontal del encaje de un pestillo.

15.

La figura 4 muestra una sección según IV-IV de la figura 2.

En los citados dibujos las referencias numéricas corresponden a los siguientes elementos:

20.

1.- Puerta.

2.- Barra de cierre.

3.- Guías de la barra de cierre.

4.- Pivote.

5.- Encaje de pivote.

6.- Palanca de accionamiento.

25.

7.- Puente de articulación.

8.- Soporte para articulación de la palanca 6.

9.- Soporte del dispositivo de bloqueo.

10.- Tope de bloqueo.

30.

Como se muestra en las figuras citadas, el dispositivo se encuentra situado en el borde libre de la -



puerta 1 y consta esencialmente de una barra, pletina o cuadradillo 2, montado en forma deslizante entre las guías 3 formadas por simples casquillos soldados a la puerta, cuya barra 2 está dotada de varios pivotes 4 en su cara frontal que, en la posición de cierre, representada en la figura 2 se alojan en el interior de las piezas 5 de sección en forma de U que están empotradas en el marco de la puerta.

El accionamiento de la barra 2 se lleva a cabo mediante la palanca 6 formada por una pletina acodada y dotada de dos salientes cilíndricos que le sirven de eje de giro sobre el soporte 8. Dicha palanca tiene soldado en su extremo acodado una horquilla 7 que forma un marco en el interior del cual se aloja el extremo de la parte acodada de la barra 2.

La citada palanca 6 presenta en su extremo una ranura destinada a permitir el paso del soporte 9 dotado de un eje de articulación para el pequeño pivote 10 que constituye el dispositivo de bloqueo.

Por consiguiente, en la posición representada en la figura 1 al no coincidir los pivotes 4 en el alojamiento de las piezas 5 la puerta queda libre mientras que bajando la palanca 6 dichos pivotes quedan alojados en las respectivas piezas 5, representadas en detalle en la figura 3. La palanca queda retenida en dicha posición por el pivote 10 al situar éste en posición horizontal como se muestra en la figura 2 cuyo pivote tiene su articulación aproximadamente en el punto medio.

Descrita suficientemente la naturaleza del invento así como un ejemplo de realización práctica del -



mismo, únicamente cabe añadir que en el conjunto y partes descritas es posible introducir cambios de materia, forma y disposición de todos sus elementos, siempre que tales alteraciones no supongan variación sustancial en el invento.

5. El solicitante se reserva el derecho de extender esta demanda de registro a los países extranjeros, reivindicando la misma Prioridad de la presente solicitud al amparo del Convenio Internacional para la protección de la Propiedad Industrial.

10.

N O T A

El Modelo de Utilidad, que se solicita por veinte años, para España, de acuerdo con la vigente Legislación deberá recaer sobre: "CERROJO DE SEGURIDAD PARA ESTABLOS", según las características esenciales de las siguientes:

15.

R E I V I N D I C A C I O N E S

- 1ª.- Cerrojo de seguridad para establos, que se caracteriza por estar constituido por una barra montada y guiada mediante casquillos soldados en el borde libre de la puerta en forma susceptible de deslizamiento longitudinal, cuya barra presenta varios salientes o pivotes proyectados hacia la parte anterior de dicho borde y enfrentados con el marco de la puerta, en cuyo marco entran situados en correspondencia adecuada con dichos pivotes, unos cajeados formados por piezas de sección en forma de U empotradas en el marco de la puerta, cuyos alojamientos quedan abiertos hacia la parte inferior, de forma que al desplazar la barra en sentido ascendente los pivotes quedan alojados en los respectivos huecos, originando el bloqueo de la puerta.

20.

- 2ª.- Cerrojo de seguridad para establos, según

23 OCT



- la reivindicación 1ª, que se caracteriza porque la -
barra deslizante presenta un acodamiento en su extremo superior que se aloja en un marco u orificio formado en el extremo de una palanca acodada basculante sobre un -
5. eje de un soporte soldado en el borde superior de la -
puerta, cuya palanca al bascular en sentido descendente, impulsa a la barra en sentido ascendente hasta la posición de bloqueo de la puerta en cuya posición la palanca queda retenida por un dispositivo de bloqueo formado
10. por un pivote pasante a través de una ranura del extremo de dicha palanca y susceptible de colocarse en posición horizontal.

- 3ª.- Cerrojo de seguridad para establos, según las anteriores reivindicaciones y caracterizado porque -
15. todo este cerrojo puede ser montado sobre una pletina que iría adosada por medios convencionales sobre cualquier -
tipo de puerta independientemente del material empleado en la fabricación de dicha puerta.

- 4ª.- "CERROJO DE SEGURIDAD PARA ESTABLOS".
20. Según queda sustancialmente descrito en la -

..//..



presente Memoria descriptiva, que consta de siete hojas -
escritas a máquina por una sola cara y acompañada de di-
bujos.

Madrid, 23 OCT. 1969

D. José Manuel ESPESO LUENGO.

P.P.

FRANCISCO GARCIA CABRERIZO
P. P.

A large, stylized handwritten signature in black ink is written over the typed name 'FRANCISCO GARCIA CABRERIZO'. The signature is highly cursive and appears to be 'M.ª Dolores Jorquera'.

Firmado: M.ª Dolores Jorquera

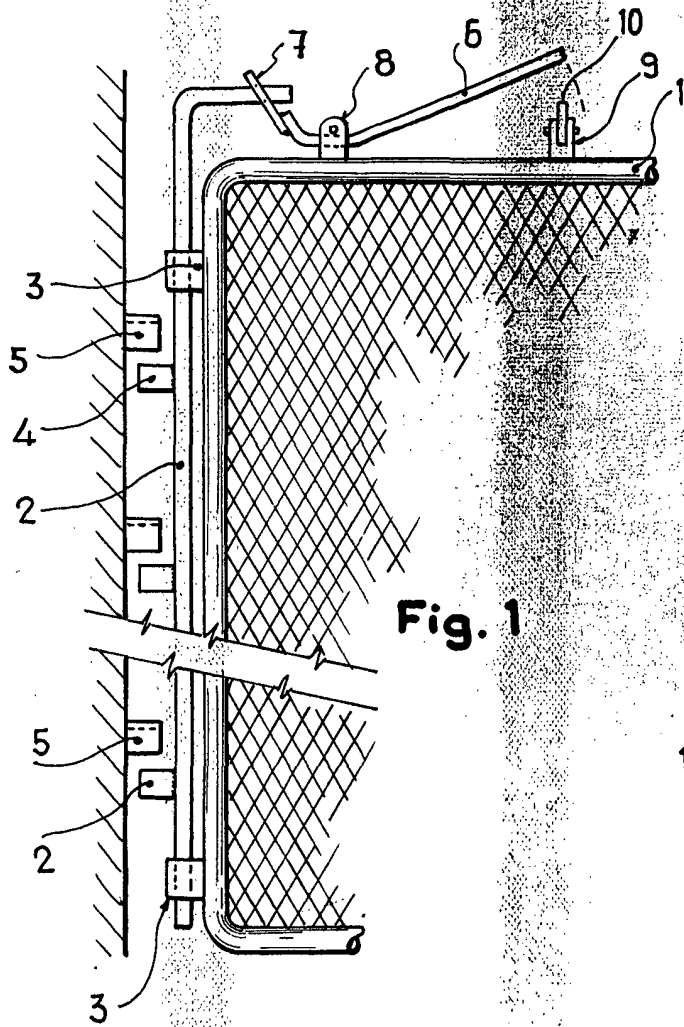


Fig. 1



Fig. 3

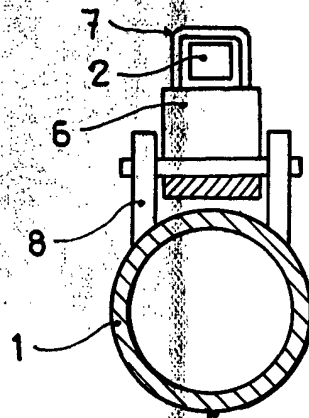


Fig. 4

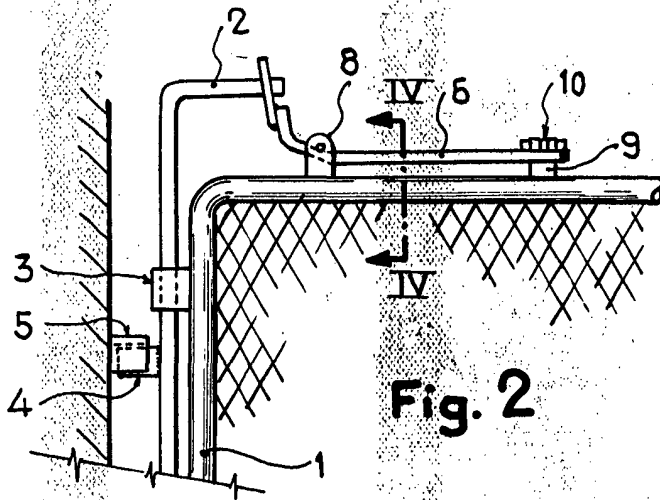


Fig. 2

23 OCT. 1969

Madrid,
JOSE MANUEL ESPESO LUENGO
P. P.

Escala variable