

152856



1969

SECCION TECNICA
COMPLACON I.P.C.
CLASE A 63
SUBCLASE F

PATENTE

DE

MODELO DE UTILIDAD

por 20 años

a favor de Don Francisco CASAS LLENAS

de nacionalidad española

residente en Barcelona, calle Providencia, nº 19

por:

"DISPOSITIVO COMPROBADOR DE RESULTADOS DE
QUINIENLAS FUTBOLISTICAS".

MEMORIA DESCRIPTIVA

La presente Patente de Modelo de Utilidad tiene por objeto garantizar a su concesionario la propiedad y el derecho a la explotación exclusiva de un dispositivo comprobador de resultados de quinielas futbolísticas, que consiste en una placa de forma y material adecuados por cuyo interior se hacen pasar los boletos de quinielas introduciéndolos lateralmente de izquierda a derecha o viceversa, permitiéndose su lectura a través de una abertura vertical que aparece en el centro de la cara frontal. Según sean los resultados habidos en la jornada correspondiente, se acondicionará el dispositivo comprobador con la ayuda de tantos índices como resultados puedan producirse, los cuales, conve



1969

nientemente colocados, permitirán la lectura de los signos acertados con claridad y rapidez.

- Consta el dispositivo comprobador en cuestión de una placa o lámina plana de doble cuerpo, construida con material apropiado y conformada adecuadamente para que se adapte al formato de los boletos de apuestas deportivas, conocidos generalmente por quinielas, los cuales se hacen pasar lateralmente por su interior haciendo coincidir las apuestas, formadas cada una de ellas por tres columnas, siendo la primera para los "1", la segunda para las "x" y la tercera para los "2", con la abertura vertical de igual tamaño que aparece en la cara frontal del dispositivo comprobador. A ambos lados de la abertura vertical aparecen unas columnas, encabezadas dos de la izquierda con los signos "x" y "2", mientras que tres de la derecha son encabezadas por "N", "1" y "x", distinguiéndose en el centro de cada uno de los dieciseis cuadrados que constituyen cada una de las cinco columnas útiles, un orificio donde se introduce manualmente una espiga portadora de unos índices rectangulares cuya longitud equivale a seis casillas o cuadrados.
20. Dichos índices están atravesados perpendicularmente por la aludida espiga, que está situada precisamente en el centro de lo que corresponde al cuarto cuadrado, operándose con ellos para establecer en el dispositivo comprobador el resultado de la quiniela de la siguiente manera: Si en la primera línea se ha producido un "1" se ajusta un índice, mediante su espiga, en el orificio del primer cuadrado correspondiente a la columna encabezada por "1". En el caso de que en la segunda línea se produzca una "x", han de ser dos los índices que se coloquen, ya que son dos las columnas encabezadas con este signo. Si, por el contrario, fuese un "2" el resultado habido en la tercera línea, será intro-



1968

- ducido el índice en el orificio del tercer cuadrado correspondiente a la columna encabezada con el "2". Así se va operando sucesivamente, hasta completar todas las líneas que componen el resultado total de la quiniela, teniendo presente que los índices llevan situada la espiga portadora desplazada hacia un lado respecto a su longitud total, debiendo quedar el lado mayor a la izquierda siempre que se introduzca en un orificio correspondiente a una columna situada a la derecha del dispositivo, en tanto que será a la derecha donde quedará el lado mayor cuando sea introducido el correspondiente índice en orificios de columnas situadas a la izquierda.
- 5.
- 10.

- Cuando una línea queda anulada, bien porque el resultado se halla producido con anticipación o por existir una suspensión, el índice se introducirá en el cuadro que corresponde a la columna encabezada con "N", cubriéndose en este caso todas las tres casillas que podrían indicar "1", "x" ó "2".
- 15.

- En el centro de la parte inferior de la abertura vertical se distingue una ranura que sirve para hacer visible el número de apuesta correspondiente al boleto o quiniela que se está comprobando.
- 20.

- Para la mejor comprensión de la presente memoria descriptiva, se acompaña una hoja de dibujos en los que, tan sólo a título de ejemplo y no limitativo, se representa un caso práctico de realización del objeto del presente Modelo de Utilidad.
- 25.

- La Fig. 1 representa una vista frontal del dispositivo comprobador de resultados;

La Fig. 2 corresponde a una sección en alzado por II-II de la figura anterior;

- La Fig. 3 es asimismo otra sección como la anterior, pero por III-III de la Fig. 1;
- 30.



1961

La Fig. 4 muestra uno de los índices, visto de frente y en perspectiva;

La Fig. 5 representa el resguardo de boleto o quiniela en blanco;

5. La Fig. 6 muestra el dispositivo comprobador sin índices, con una quiniela colocada en su interior; y

La Fig. 7 es igual a la anterior, pero en ella se aprecian los índices colocados componiendo un resultado de quiniela.

10. En dichas figuras, se representa por (1) la placa o lámina de doble cuerpo cuyos lados (2) se encuentran abiertos para dar paso al resguardo de boleto de papel que constituye la quiniela (3), presentando dicha lámina (1) en el centro de la cara frontal una abertura vertical (4), de igual tamaño que el correspondiente a una apuesta de la quiniela (2), apareciendo en la base inferior la muesca (5), que deja visible el número de apuesta que se está comprobando. A la izquierda de la abertura vertical (4) aparecen la columna (6), encabezada con una "x" y compuesta de dieciseis casillas (7), tantas como resultados se pueden producir, y la columna (8), encabezada con un "2" e igual número de casillas (7). A la derecha son tres las columnas existentes y también de dieciseis casillas (7): la (9) encabezada con una "N", la (10) encabezada con un "1" y la (11), con una "x", distinguiéndose en el centro de todas las casillas de las columnas (6), (8), (9), (10) y (11) un orificio (12), donde se introduce la espiga (13) unida a un índice (14) con los que se establece cualquier resultado de la quiniela (3) en el dispositivo comprobador.

20. Observando las Figs. 6 y 7 se comprende al instante como actúa el dispositivo descrito. Colocando los índices (14)

25.

30.



1966

en correspondencia con las indicaciones x, 2, N, 1 y x (para lo cual se utilizan las espigas (13) y los orificios (12)) se dejan al descubierto espacios que responden exactamente a las indicaciones que figuran en la quiniela (3). Una vez colocados todos los índices según los resultados oficiales, pueden comprobarse con gran rapidez cualquier número de quinielas, que resultan con aciertos de 14 si en aquellos espacios aparecen 14 signos, con aciertos de 13 si salen 13 y así sucesivamente.

5. Serán independientes del objeto que motiva este Modelo de Utilidad los materiales, formas y dimensiones del dispositivo comprobador de resultados de quinielas descrito, siempre que las variaciones que se introduzcan no afecten a su esencialidad.

N O T A

R E I V I N D I C A C I O N E S

15. Se reivindica como objeto de la presente Patente de Modelo de Utilidad:

20. 1ª.-Dispositivo comprobador de resultados de quinielas futbolísticas, que se caracteriza esencialmente por el hecho de estar formado por una placa o lámina, de preferencia de doble cuerpo, abiertas dos de sus lados para entrada de los resguardos de los boletos de dichas apuestas deportivas, presentando esta placa en el centro de su cara frontal una abertura vertical idéntica al tamaño del rectángulo que encierra una apuesta de las varias que presenta la quiniela, apuesta que está compuesta por las tres columnas de dieciseis casillas para los signos "1", "x" ó "2", figurando para la comprobación unos índices rectangulares de longitud igual a la de seis casillas y con una espiga o similar que emerge perpendicularmente de dichos índices y que viene a corresponder a la posición de la cuarta casilla, espiga que puede introducirse en unos orificios centrales que presentan las series.



de casillas de dos columnas situadas en la izquierda de la abertura central y encabezadas por los signos "x" y "2" y de tres columnas situadas a la derecha de dicha abertura y encabezadas por los signos "N" (nulo), "1" y "x", todo ello de modo que según sea la posición de dichos índices de acuerdo con los resultados de la competición, se dejen espacios abiertos, o incluso totalmente tapados para los partidos nulos, que permiten la visión de los signos que constan en la quiniela.

2ª.-Dispositivo comprobador de resultados de quinielas futbolísticas, según la reivindicación anterior, que se caracteriza esencialmente por el hecho de que los índices se fijan en las casillas correspondientes según sea el resultado que presenta cada línea, con la particularidad que al no hallarse centrada la espiga perpendicular que los atraviesa y que sirve para su fijación, siempre hay un lado mayor, debiendo quedar éste a la izquierda cuando se introduzca en una casilla de las columnas situadas a la derecha del dispositivo, mientras que será a la derecha donde quede dicho lado mayor cuando sea colocado el índice en casillas de columnas situadas a la izquierda.

3ª.-DISPOSITIVO COMPROBADOR DE RESULTADOS DE QUINIELAS FUTBOLISTICAS.

Sean cuales fueren las circunstancias que concurren con la esencialidad propia de la misma.

Consta la presente Memoria descriptiva de siete páginas foliadas y mecanografiadas por una sola cara y va acompañada



1969

da de una hoja de dibujos aclarativos.

Madrid, 23 Octubre 1969

P. A.

E. ESCRIB

P. p.

Fig. 2

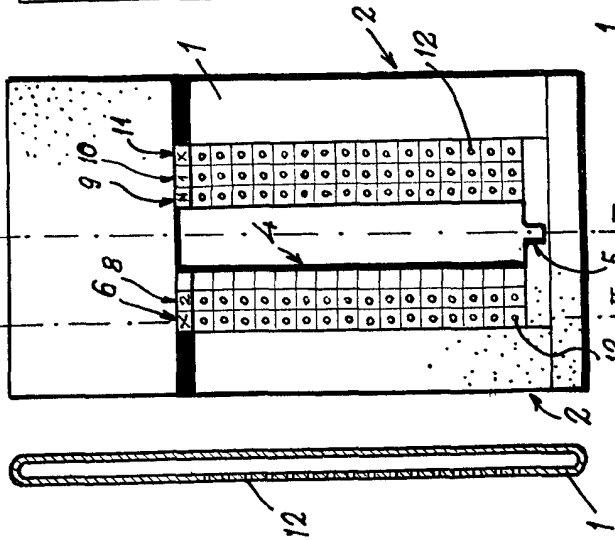


Fig. 5

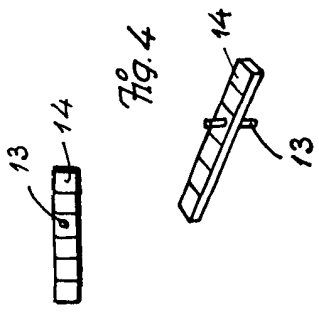
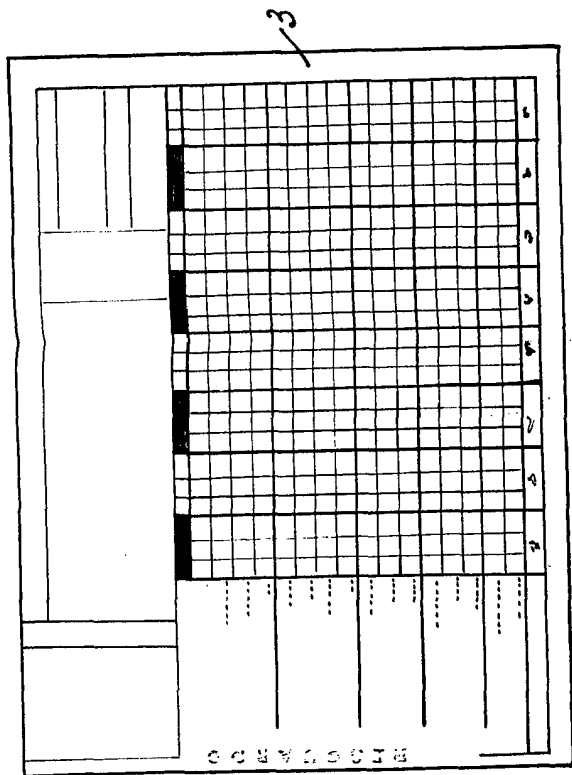


Fig. 4

Fig. 7

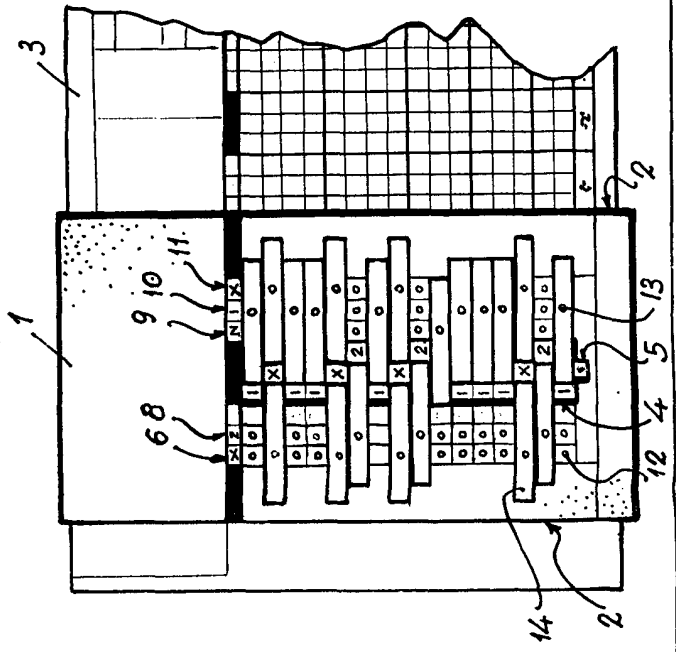


Fig. 6

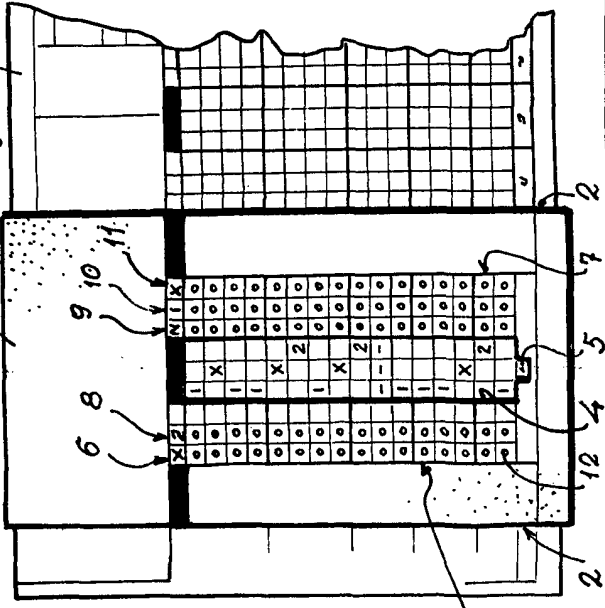
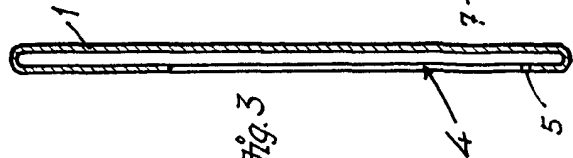


Fig. 3



Madrid, 3 Octubre 1969
P.A.

[Handwritten signature]

Escalera variable