

152854



SECCION TECNICA
CLASIFICACION I. P. C.
CLASE A 47
SUBCLASE G

MEMORIA DESCRIPTIVA

correspondiente a la solicitud de concesión de un...

MODELO DE UTILIDAD

SOLICITANTE: MUEBLES PALAU, S.A.

RESIDENCIA: Belascoain, 30 - BENICARLO (Castellón)

ENUNCIADO: " HERRAJE PERFECCIONADO "

Prioridad: Patente n.º del



1 El Estatuto vigente sobre Propiedad Industrial, de
26 de Julio de 1929, en su texto refundido publicado el 30
de Abril de 1930, establece los caracteres de patentabili-
5 dade de las invenciones de tipo industrial que tienen por
objeto obtener ventajas sobre lo ya conocido, admitiendo
por consiguiente como patentables, las nuevas máquinas, apa-
ratos, instrumentos, procesos de fabricación, etc. La am-
plitud de conceptos previstos como patentables, ha llevado
al legislador a aclarar (Artº. 46) que la enumeración con-
10 tenida en dicho cuerpo legal es puramente enunciativa y no
limitativa, haciéndola extensiva incluso a los descubri-
mientos de tipo científico (Artº. 47).

El Decreto de 26 de Diciembre de 1947, recogiendo
la Orden de 18 de Noviembre de 1935, confirma el criterio
15 legal de que también serán patentables los instrumentos, ob-
jetos, o partes de los mismos, que aporten a la función a
que son destinados, un beneficio o efecto nuevo, y en defi-
nitiva que constituyan una mejora sustancial sobre lo ante-
riormente conocido.

20 Pues bien, a tenor de lo expuesto, y en base al ar-
ticulado que recoge los conceptos expresados, debe conside-
rarse, que la invención a que se refiere la presente memo-
ria, constituye una novedad industrial, con características
y ventajas que la hacen merecedora del privilegio de explo-
25 tación exclusiva que por ella se solicita, premiando así
los méritos de quien aporta a la industria del país una me-
jora efectiva y precisamente comprendida entre las enuncia-
das por la Ley como patentables. (Arts. 46 y 47 en relación
con el 171, en su nueva redacción afectada por la Orden de
30 18 de Noviembre de 1935).



1 Pasando a describir el objeto de la invención
por la cual se solicita el presente privilegio de Modelo
de Utilidad se hace constar que la finalidad de la idea
que vamos a describir es proporcionar al mercado y al pú-
5 blico en general un herraje perfeccionado que se caracte-
riza esencialmente porque la unión del cuerpo del tirador
o pomo independiente a la placa o herraje a través de su
acoplamiento al mueble, está constituida por una prolonga-
ción prismática del cuerpo del tirador, cuya prolongación
10 engarza en un taladro poligonal correspondiente, estableci-
do en dicha placa, de modo que dicho engarce actúa de to-
pe de rotación del pomo.

Con objeto de aclarar gráficamente la idea que se
describe, se acompaña a esta Memoria como parte integran-
15 te de la misma, un juego de dibujos en los que se repre-
senta lo siguiente:

La figura 1ª muestra un alzado posterior del
pomo independiente.

20 La figura 2ª muestra la unión entre pomo y pla-
ca en su acoplamiento a un mueble convencional.

La figura 3ª muestra un alzado frontal de la pla-
ca o herraje.

25 De la descripción de los dibujos que antecede se
deduce prácticamente la constitución y el funcionamiento
del objeto de la invención que es como sigue:

30 El herraje perfeccionado que se solicita, se ca-
racteriza porque la unión del cuerpo del tirador o pomo in-
dependiente -1- (figura 1ª), a la placa o herraje -2- (fi-
gura 3ª), a través de su acoplamiento al mueble -3- (figu-
ra 2ª), está constituida por una prolongación prismática



1 -4- del cuerpo del tirador -1- que engarza en un taladro
-5- poligonal correspondiente, establecido en dicha placa
-2-.

5 De modo que dicho engarce (figura 2a) actúa de
tope de rotación del pomo -1- impidiendo por tanto el
desacoplamiento que esta rotación supondría del tornillo
-6-.

10 No se considera necesario hacer más extensa es-
ta descripción para que cualquier persona perita en la ma-
teria comprenda perfectamente la idea que se desea paten-
tar, así como las ventajas que de su realización industrial
han de derivarse y que brevemente aludidas en sus puntos
más señalados son las siguientes:

15 1ª.- Sencillez de fabricación, por cuanto que los
elementos mecánicos de engarce del herraje, se elaboran a
través de un proceso simplificado, en cuanto a fases ope-
rativas, que es determinante de costes muy asequibles en
general.

20 2ª.- Facilidad de montaje, gracias a la organiza-
ción mecánica del herraje que permite un acoplamiento rá-
pido entre piezas, practicoable por mano de obra no especia-
lizada, lo que se traduce en ahorros importantes de tiempo
y energía, y

25 3ª.- Novedad funcional, determinada por un engar-
ce poligonal entre tirador y herraje que constituye un avan-
ce importante en la técnica aplicada a la fabricación de
herrajes, por lo que es evidente que el modelo solicitado
adquiere una utilidad práctica singular por el beneficio
o efecto nuevo que aporta a la función a que se destina.

30 Por todo ello, y para evitar posibles imitacio-



1 nes, se presenta esta solicitud, pidiendo la explotación
exclusiva de la idea descrita, de acuerdo con las consi-
deraciones y puntos que se desean reivindicar, que se con-
cretan en las páginas siguientes:

5

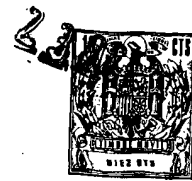
10

15

20

25

30



1 Hecha la descripción a que se refiere la memoria
que antecede, es preciso insistir en que los detalles de
realización de la idea expuesta, pueden variar, es decir,
que pueden sufrir pequeñas alteraciones, basadas siempre
5 en los principios fundamentales de la idea, que son en esen-
cia los que quedan reflejados en los párrafos de la des-
cripción hecha. En efecto, el Artículo 48 del Estatuto vi-
gente sobre Propiedad Industrial, establece como no paten-
tables, en su apartado tercero, "los cambios de forma, di-
10 mensiones, proporciones y materias de un objeto ya patenta-
do" fijando así el criterio del legislador en el sentido
de que patentada una idea que pueda dar lugar a una reali-
dad práctica e industrializable, nadie podrá apoyarse en
ella para, a pretexto de haber introducido ligeras modifi-
15 caciones, presentarla como nueva y propia.

Este principio, en cuanto al alcance de la protec-
ción del objeto patentado se refiere, se halla confirmado
por numerosas Sentencias del Tribunal Supremo, y entre ellas,
como más terminantes, en las de fechas 16 de Octubre de 1954,
20 23 de Enero de 1959, 20 de Marzo de 1964 y otras.

Establecido el concepto expresado, en cuanto a la
amplitud que debe darse a la protección solicitada, se re-
dacta a continuación la Nota de Reivindicaciones, de acuer-
do con lo que se establece en el último párrafo del apar-
25 tado tercero del Artículo 100 de la Ley, sintetizando así
las novedades que se desean reivindicar:

NOTA DE REIVINDICACIONES

En resumen, el privilegio de explotación exclusi-
va que se solicita, recaerá sobre las reivindicaciones si-
30 guientes:



1

1ª.- HERRAJE PERFECCIONADO, caracterizado por-
que la unión del cuerpo del tirador o pomo independiente,
a la placa o herraje, a través de su acoplamiento al mue-
ble, está constituida por una prolongación prismática del
5 cuerpo del tirador, que engarza en un taladro poligonal
correspondiente, establecido en dicha placa; de modo que
dicho engarce actúa de tope de rotación del pomo.

5

10

2ª.- Se reivindica por último como objeto so-
bre el que ha de recaer el Modelo de Utilidad que se so-
licita "HERRAJE PERFECCIONADO".

Todo conforme queda descrito y reivindicado en
la presente memoria descriptiva que consta de siete pá-
ginas mecanografiadas y dibujos adjuntos.

15

Madrid, 23 de octubre de 1.969

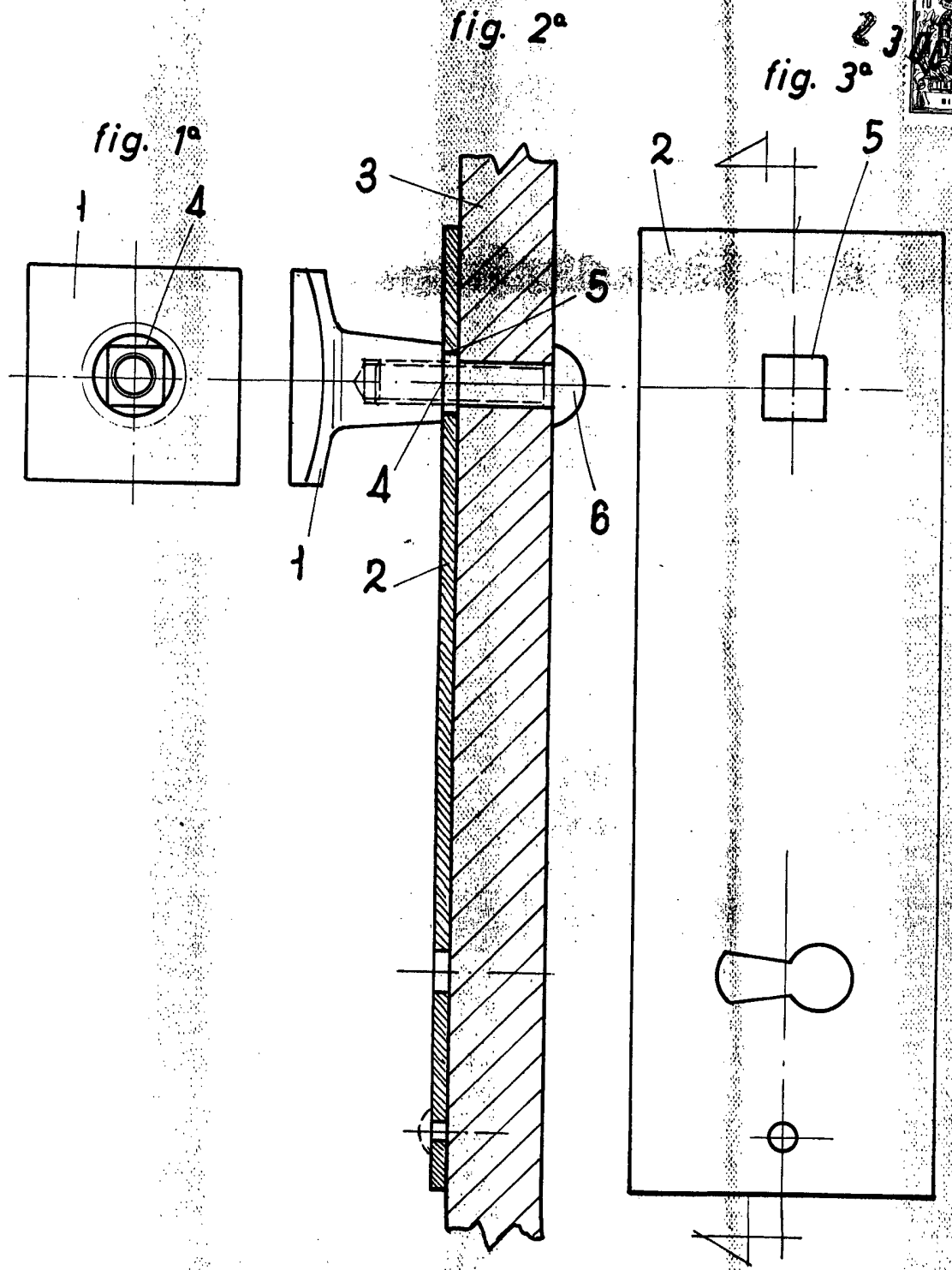
BERNARDO UNGRIA

P.P.

20

25

30



ESCALA VARIABLE
MADRID, 23 DE OCTUBRE DE 1969
BERNARDO UNGRÍA
P. P.