

149773

152852 152852



SECCION TECNICA
CLASIFICACION I. P. C.
CLASE B27 A47
SOLASE F B

MEMORIA DESCRIPTIVA

correspondiente a la solicitud de concesión de un...

MODELO DE UTILIDAD

SOLICITANTE: D. RAFAEL y D. JAVIER COMPANY VILAR

RESIDENCIA: Ruben Vela, 8 VALENCIA -6

ENUNCIADO: "UNA ESTRUCTURA DE GAVETA"

Prioridad: Patente

n.º

del

1404 173

152852



1 El Estatuto vigente sobre Propiedad Industrial, de
26 de Julio de 1929, en su texto refundido publicado el 30
de Abril de 1930, establece los caracteres de patentabili-
5 objeto obtener ventajas sobre lo ya conocido, admitiendo
por consiguiente como patentables, las nuevas máquinas, apa-
ratos, instrumentos, procesos de fabricación, etc. La am-
plitud de conceptos previstos como patentables, ha llevado
al legislador a aclarar (Artº. 46) que la enumeración con-
10 tenida en dicho cuerpo legal es puramente enunciativa y no
limitativa, haciéndola extensiva incluso a los descubri-
mientos de tipo científico (Artº. 47).

El Decreto de 26 de Diciembre de 1947, recogiendo
la Orden de 18 de Noviembre de 1935, confirma el criterio
15 legal de que también serán patentables los instrumentos, ob-
jetos, o partes de los mismos, que aporten a la función a
que son destinados, un beneficio o efecto nuevo, y en defi-
nitiva que constituyan una mejora sustancial sobre lo ante-
riormente conocido.

20 Pues bien, a tenor de lo expuesto, y en base al ar-
ticulado que recoge los conceptos expresados, debe conside-
rarse, que la invención a que se refiere la presente memo-
ria, constituye una novedad industrial, con características
y ventajas que la hacen merecedora del privilegio de explo-
25 tación exclusiva que por ella se solicita, premiando así
los méritos de quien aporta a la industria del país una me-
jora efectiva y precisamente comprendida entre las enuncia-
das por la Ley como patentables. (Arts. 46 y 47 en relación
con el 171, en su nueva redacción afectada por la Orden de
30 18 de Noviembre de 1935).

192052



1

Pasando a describir el objeto de la invención por la cual se solicita el presente privilegio de Modelo de Utilidad se hace constar que la finalidad de la idea que vamos a describir es proporcionar al mercado y al público en general, una estructura de gaveta, que se caracteriza porque la unión entre la frontera de madera y los costados, constituidos por perfiles extrusionados plásticos, se establece mediante unos espigones extremos de la frontera que ajustan en orificios unilaterales de dichos perfiles plásticos coincidentes con otros orificios unilaterales de unos perfiles tubulares metálicos que arman con los plásticos.

5

10

15

Con objeto de aclarar gráficamente la idea que se describe, se acompaña a esta Memoria como parte integrante de la misma, un juego de dibujos en los que se representa lo siguiente:

20

La figura 1ª muestra una perspectiva parcial de la estructura de la gaveta que se solicita, en posición de montaje.

25

La figura 2ª muestra una sección esquemática en planta de la unión de dicha estructura.

30

De la descripción de los dibujos que antecede se deduce prácticamente la constitución y el funcionamiento del objeto de la invención, que es como sigue:

La estructura de gaveta que se solicita, se caracteriza esencialmente porque la unión entre la frontera de madera -1- (figura 1) y los costados -2-, constituidos por perfiles extrusionados plásticos convencionales, se establece mediante unos espigones -3- de unrebaje angular -4- de los extremos de dicha frontera -1-, cuyos es-



1

espigones ajustan en orificios unilaterales -5- de dichos perfiles plásticos -2- coincidentes con otros orificios -6- unilaterales de unos perfiles tubulares -7- metálicos, que arman interiormente a los perfiles plásticos -2-.

5

Por tanto la penetración de los espigones -3- de las extremidades de la frontera -1- (figura 2ª), ajustan a presión a través de los orificios -5- y -6- de los perfiles plásticos y metálicos respectivamente, constituyendo una unión rígida de la frontera -1- con los costados -2-. Esta unión queda suplementada subsidiariamente con un pegamento convencional.

10

15

No se considera necesario hacer más extensa esta descripción para que cualquier persona perita en la materia comprenda perfectamente la idea que se desea patentar, así como las ventajas que de su realización industrial han de derivarse, y que brevemente aludidas en sus puntos más señalados son las siguientes:

20

1ª.- Sencillez de fabricación por cuanto que los elementos que integran su estructura se elaboran a través de un proceso simplificado, en cuanto a fases operativas, que es determinante de costes muy asequibles en general.

25

2ª.- Facilidad de montaje, gracias a la organización de la estructura de la gaveta, que permite un acoplamiento rápido entre piezas, practicable por mano de obra no especializada, lo que se traduce en ahorros importantes de tiempo y energía, y,

30

3ª.- Novedad funcional, determinada por una combinación de elementos en su estructura, que constituye un avance importante en la técnica aplicada a la fabricación

14 11 77

152852

23 UC



1 de muebles, por lo que es evidente que el modelo solicita-
do adquiere una utilidad práctica singular por el beneficio
o efecto nuevo que aporta a la función a que se destina.

5 Por todo ello, y para evitar posibles imitacio-
nes, se presenta esta solicitud, pidiendo la explotación
exclusiva de la idea descrita, de acuerdo con las consi-
deraciones y puntos que se desean reivindicar, que se con-
cretan en las páginas siguientes:

10

15

20

25

30

14473



152852

1 Hecha la descripción a que se refiere la memoria
que antecede, es preciso insistir en que los detalles de
realización de la idea expuesta, pueden variar, es decir,
que pueden sufrir pequeñas alteraciones, basadas siempre
5 en los principios fundamentales de la idea, que son en esen-
cia los que quedan reflejados en los párrafos de la des-
cripción hecha. En efecto, el Artículo 48 del Estatuto vi-
gente sobre Propiedad Industrial, establece como no paten-
tables, en su apartado tercero, "los cambios de forma, di-
10 mensiones, proporciones y materias de un objeto ya patenta-
do" fijando así el criterio del legislador en el sentido
de que patentada una idea que pueda dar lugar a una reali-
dad práctica e industrializable, nadie podrá apoyarse en
ella para, a pretexto de haber introducido ligeras modifi-
15 caciones, presentarla como nueva y propia.

Este principio, en cuanto al alcance de la protec-
ción del objeto patentado se refiere, se halla confirmado
por numerosas Sentencias del Tribunal Supremo, y entre ellas,
como más terminantes, en las de fechas 16 de Octubre de 1954,
20 23 de Enero de 1959, 20 de Marzo de 1964 y otras.

Establecido el concepto expresado, en cuanto a la
amplitud que debe darse a la protección solicitada, se re-
dacta a continuación la Nota de Reivindicaciones, de acuer-
do con lo que se establece en el último párrafo del apar-
25 tado tercero del Artículo 100 de la Ley, sintetizando así
las novedades que se desean reivindicar:

NOTA DE REIVINDICACIONES

En resumen, el privilegio de explotación exclusi-
va que se solicita, recaerá sobre las reivindicaciones si-
30 guientes:



1

1ª.- UNA ESTRUCTURA DE GAVETA, caracterizada esencialmente porque la unión entre la frontera de madera y los costados, constituidos por perfiles extrusionados plásticos, queda establecida mediante unos espigones de un rebaje angular de los extremos de dicha frontera, cuyos espigones ajustan en orificios unilaterales de dichos perfiles plásticos coincidentes con otros orificios unilaterales de unos perfiles tubulares metálicos que arman a los de plástico.

5

10

2ª.- Se reivindica por último, como objeto sobre el que ha de recaer el Modelo de Utilidad que se solicita "UNA ESTRUCTURA DE GAVETA".

15

Todo conforme queda descrito y reivindicado en la presente memoria descriptiva que consta de siete páginas mecanografiadas y dibujos adjuntos.

Madrid, 23 de octubre de 1969

BERNARDO UNGRIA

P.P.

20

25

30

152852 230



fig. 1º

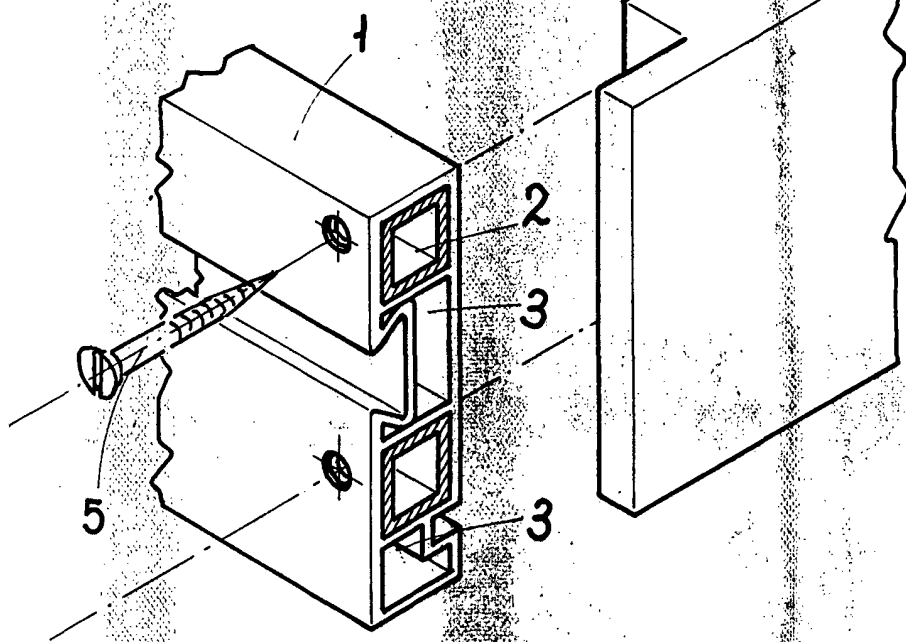
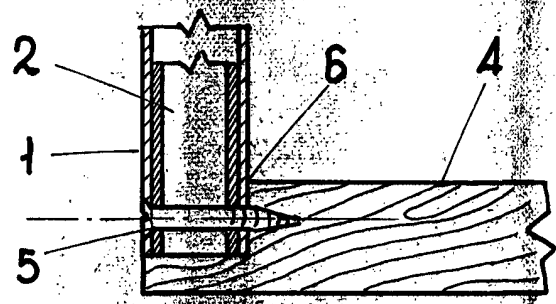


fig. 2º



ESCALA VARIABLE
MADRID, 22 DE OCTUBRE DE 1969
BERNARDO UNGERÍA
P. P.