

152850



SECCION TECNICA  
CLASIFICACION I. P. C.  
CLASE A 57 \_\_\_\_\_  
SUBCLASE B \_\_\_\_\_

# MEMORIA DESCRIPTIVA

correspondiente a la solicitud de concesión de un...

## MODELO DE UTILIDAD

SOLICITANTE: DON RAFAEL Y DON JAVIER COMPANY VILAR

RESIDENCIA: Ruben Vela, 8 VALENCIA-6

ENUNCIADO: "GAVETA PERFECCIONADA"

Prioridad: Patente

n.º

del



1 El Estatuto vigente sobre Propiedad Industrial, de  
26 de Julio de 1929, en su texto refundido publicado el 30  
de Abril de 1930, establece los caracteres de patentabili-  
5 objeto obtener ventajas sobre lo ya conocido, admitiendo  
por consiguiente como patentables, las nuevas máquinas, apa-  
ratos, instrumentos, procesos de fabricación, etc. La am-  
plitud de conceptos previstos como patentables, ha llevado  
al legislador a aclarar (Artº. 46) que la enumeración con-  
10 tenida en dicho cuerpo legal es puramente enunciativa y no  
limitativa, haciéndola extensiva incluso a los descubri-  
mientos de tipo científico (Artº. 47).

15 El Decreto de 26 de Diciembre de 1947, recogiendo  
la Orden de 18 de Noviembre de 1935, confirma el criterio  
legal de que también serán patentables los instrumentos, ob-  
jetos, o partes de los mismos, que aporten a la función a  
que son destinados, un beneficio o efecto nuevo, y en defi-  
nitiva que constituyan una mejora sustancial sobre lo ante-  
riormente conocido.

20 Pues bien, a tenor de lo expuesto, y en base al ar-  
ticulado que recoge los conceptos expresados, debe conside-  
rarse, que la invención a que se refiere la presente memo-  
ria, constituye una novedad industrial, con características  
y ventajas que la hacen merecedora del privilegio de explo-  
25 tación exclusiva que por ella se solicita, premiando así  
los méritos de quien aporta a la industria del país una me-  
jora efectiva y precisamente comprendida entre las enuncia-  
das por la Ley como patentables. (Arts. 46 y 47 en relación  
con el 171, en su nueva redacción afectada por la Orden de  
30 18 de Noviembre de 1935).



1

Pasando a describir el objeto de la invención por la cual se solicita el presente privilegio de Modelo de Utilidad se hace constar que la finalidad de la idea que vamos a describir es proporcionar al mercado y al público en general una gaveta perfeccionada, que se caracteriza esencialmente por una pieza angular, constituida por un cuadrante cilíndrico, de cuyas caras radiales parten prolongaciones encajables a través de los extremos de perfiles extrusionados plásticos convencionales, cuyo encaje establece la estructura de las esquinas posteriores de la gaveta.

5

10

15

Con objeto de aclarar gráficamente la idea que se describe, se acompaña a esta Memoria, como parte integrante de la misma, un juego de dibujos en los que se representa lo siguiente:

La figura 1ª muestra una vista en planta de la pieza angular que constituye la estructura de la gaveta que se solicita.

20

La figura 2ª muestra una sección en planta del montaje de una esquina de la gaveta mediante la pieza angular de la figura 1ª.

De la descripción de los dibujos que antecede se deduce prácticamente la constitución y el funcionamiento del objeto de la invención, que es como sigue:

25

La gaveta que se solicita se caracteriza esencialmente porque su estructura en cuanto a la formación de esquinas presenta una pieza básica -1- (figura 1ª), que está constituida por un cuadrante cilíndrico, de cuyas caras radiales -2- parten unas prolongaciones -3- que forman cuerpos encajables de configuración convencional adap-

30



1 tables al hueco interior de los perfiles plásticos extrusionados -4- (figura 2ª) que forman la estructura de la gaveta.

5 Por tanto, la penetración de dichas prolongaciones angulares -3- ajustadas a través de las extremidades de dichos perfiles plásticos -4- constituye con su núcleo de cuadrante cilíndrico -1- la estructura de las esquinas posteriores de la gaveta.

10 No se considera necesario hacer más extensa esta descripción para que cualquier persona perita en la materia comprenda perfectamente la idea que se desea patentar, así como las ventajas que de su realización industrial han de derivarse, y que brevemente aludidas en sus puntos más señalados son las siguientes:

15 1ª.- Sencillez de fabricación por cuanto que la pieza de engarce entre perfiles que forman la estructura de la gaveta, se elabora a través de un proceso simplificado, en cuanto a fases operativas, que es determinante, de costes muy asequibles en general.

20 2ª.- Facilidad de montaje, gracias a la organización de dicha pieza angular, que permite un acoplamiento rápido entre piezas, practicable por mano de obra no especializada, lo que se traduce en ahorros importantes de tiempo y energía, y

25 3ª.- Novedad funcional, determinada por una estructura de las esquinas posteriores de las gavetas que constituye un avance importante en la técnica aplicada a la fabricación de muebles, por lo que es evidente que el Modelo solicitado adquiere una utilidad práctica singular  
30 por el beneficio o efecto nuevo que aporta a la función a



1

que se destina.

5

Por todo ello, y para evitar posibles imitaciones, se presenta esta solicitud, pidiendo la explotación exclusiva de la idea descrita, de acuerdo con las consideraciones y puntos que se desean reivindicar, que se concretan en las páginas siguientes:

10

\_\_\_\_\_

15

\_\_\_\_\_

20

\_\_\_\_\_

25

\_\_\_\_\_

30

\_\_\_\_\_



1 Hecha la descripción a que se refiere la memoria  
que antecede, es preciso insistir en que los detalles de  
realización de la idea expuesta, pueden variar, es decir,  
que pueden sufrir pequeñas alteraciones, basadas siempre  
5 en los principios fundamentales de la idea, que son en esen-  
cia los que quedan reflejados en los párrafos de la des-  
cripción hecha. En efecto, el Artículo 48 del Estatuto vi-  
gente sobre Propiedad Industrial, establece como no paten-  
tables, en su apartado tercero, "los cambios de forma, di-  
10 mensiones, proporciones y materias de un objeto ya patenta-  
do" fijando así el criterio del legislador en el sentido  
de que patentada una idea que pueda dar lugar a una reali-  
dad práctica e industrializable, nadie podrá apoyarse en  
ella para, a pretexto de haber introducido ligeras modifi-  
15 caciones, presentarla como nueva y propia.

Este principio, en cuanto al alcance de la protec-  
ción del objeto patentado se refiere, se halla confirmado  
por numerosas Sentencias del Tribunal Supremo, y entre ellas,  
como más terminantes, en las de fechas 16 de Octubre de 1954,  
20 23 de Enero de 1959, 20 de Marzo de 1964 y otras.

Establecido el concepto expresado, en cuanto a la  
amplitud que debe darse a la protección solicitada, se re-  
dacta a continuación la Nota de Reivindicaciones, de acuer-  
do con lo que se establece en el último párrafo del apar-  
25 tado tercero del Artículo 100 de la Ley, sintetizando así  
las novedades que se desean reivindicar:

#### NOTA DE REIVINDICACIONES

En resumen, el privilegio de explotación exclusi-  
va que se solicita, recaerá sobre las reivindicaciones si-  
30 guientes:



1

1ª.- GAVETA PERFECCIONADA, caracterizada esencialmente por una pieza angular, constituida por un cuadrante cilíndrico, de cuyos lados parten unas prolongaciones encajables a través de los extremos de perfiles extrusionados plásticos convencionales, cuyo encaje establece la estructura de las esquinas posteriores de la gaveta.

5

2ª.- Se reivindica por último, como objeto sobre el que ha de recaer el Modelo de Utilidad que se solicita "GAVETA PERFECCIONADA".

10

Todo conforme queda descrito y reivindicado en la presente memoria descriptiva que consta de siete páginas mecanografiadas y dibujos adjuntos.

Madrid, 23 de octubre de 1969

BERNARDO UNGRIA

15

p.p.



20

25

30



fig. 1º

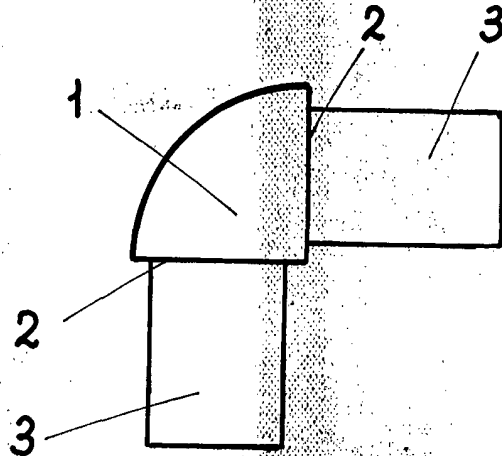
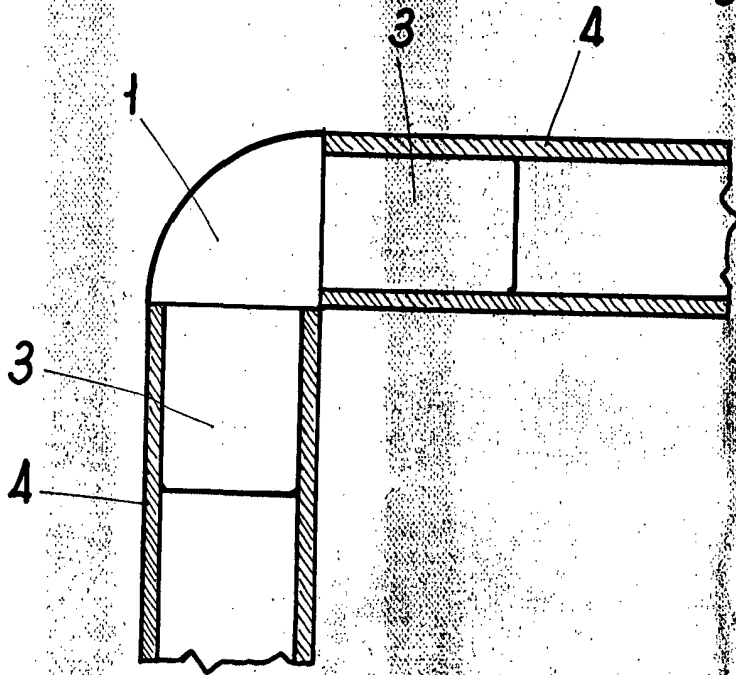


fig. 2º



ESCALA VARIABLE  
MADRID, 23 DE OCTUBRE DE 1969  
BERNARDO OMERIZ  
P. P.