

152843

P - 1144.

Aff.B.A.M.1 P.



21 MAY

21 MAY, 1941

MEMORIA DESCRIPTIVA
para solicitar
PATENTE de INVENCIÓN
en
ESPAÑA
por VEINTE años
a nombre de BREVETS AERO-MECANIKES, S.A., entidad
suiza, establecida en 8, rue Diday, Ginebra, Suiza,
por:

"UN DISPOSITIVO DE MIRA ESPECIALMENTE
DESTINADO A LAS AMETRALLADORAS Y PIE-
ZAS ANTIAREAS".

=====

Los dispositivos de mira conocidos de las
ametralladoras y piezas antiáreas poseen una mira cir-
cular así como un punto de mira. El avance sobre el



blanco es tenido en cuenta mediante los anillos de mira de acuerdo con la velocidad del avión. Para facilitar la mira hay en el dispositivo de mira según la presente invención, entre el punto de mira y el centro de la mira circular, una unión que sirve de línea (de entrada del avión en la mira circular).

La invención está esquemáticamente representada en el dibujo adjunto. 1 es la mira circular, 2 el punto de mira y 3 la unión entre el punto de mira 2 y el centro de la mira circular, que puede estar constituida por un hilo, alambre delgado y similares, convenientemente ajustable para que quede siempre en tensión con las diferentes graduaciones del punto de mira. A veces el hilo que representa la línea puede hasta ser elástico. 4 representa un avión a punto de entrar en la mira circular.

Esta solicitud que corresponde a la presentada en Suiza, el 22 de Mayo de 1940, se acoge a los beneficios del artículo 51 del vigente Estatuto sobre Propiedad Industrial.

-----N O T A -----
-----oOo-----

Los puntos de invención propia y nueva que se presentan para que sean objeto de esta Patente de

21 MAY



15 8-8

Invencción en España, por VEINTE años, son los siguientes:

5 13. Un dispositivo de mira con mira circular y punto de mira, especialmente destinado para las ametralladoras y las piezas antiaéreas, caracterizado por haber entre el punto de mira y el centro de la mira circular una unión que sirve de línea (de entrada del avión en la mira circular).

10 22. Un dispositivo de mira especialmente destinado a las ametralladoras y piezas antiaéreas.

Tal y como se ha descrito en la memoria que antecede, representado en el dibujo que se acompaña y con los fines que se han especificado.

15 Esta memoria consta de tres hojas, escritas a máquina por una sola cara.

Madrid, 21 MAY, 1941

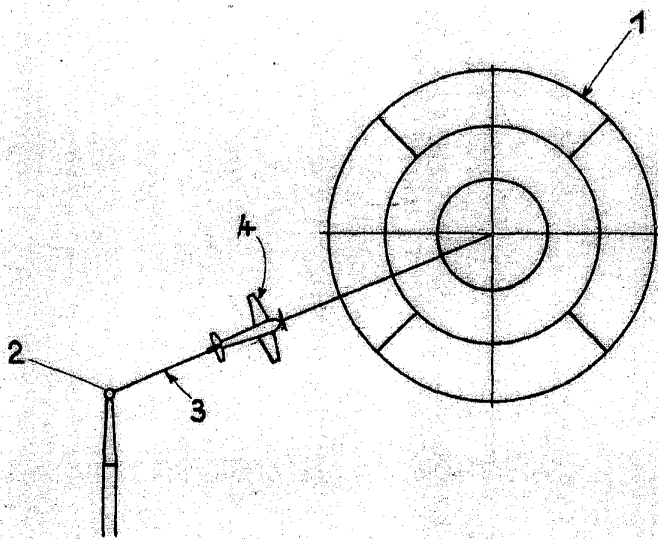
Alberto de Elizaburu
por Poder

152843

21



152843



F. A.

Alberto de Eizaburu

Por medio
[Handwritten signature]