

152829

10



SECCION TECNICA	
CLASIFICACION I.P.C.	
CLASE	E 04
GRUPO	G

M O D E L O
D E
U T I L I D A D

a favor de Don Enrique MASIP VILELLA, de nacionalidad española, residente en Masquefa (Barcelona), calle Mayor, 89, por "ESCALERA-ANDAMIO PLEGABLE".

- . -

MEMORIA DESCRIPTIVA

La presente invención se refiere a una escalera-andamio plegable, del tipo que comprende un bastidor con peldaños y un puntal articulado, cuya escalera-andamio puede trasladarse con una sola mano después de plegada, contrariamente a lo que sucede con las escaleras-andamio empleadas en la actualidad, por lo que la escalera-andamio objeto de este modelo de utilidad resulta muy ventajosa con relación a las usuales en cuantas actividades son necesarias las escaleras en cuestión, como son las relacionadas con trabajos de pintura, albañilería, etc.



La escalera-andamio plegable objeto de la invención se caracteriza esencialmente por el hecho de que en el extremo superior del bastidor está articulado por un extremo un tablón abatible, el cual lleva articulado a su vez un puntal también abatible, con tirante de estabilización para la posición de uso.

5.

Para la mejor comprensión de cuanto queda descrito en la presente memoria, se acompaña un dibujo en el que, tan sólo a título de ejemplo, se representa un caso práctico de realización del objeto de la invención.

10.

En dichos dibujos, la figura 1 es una vista en perspectiva de la escalera-andamio en posición de uso; la figura 2 es una vista, también en perspectiva de la escalera-andamio plegada; la figura 3 es un detalle en perspectiva del dispositivo de sujeción del tirante de estabilización del puntal; la figura 4 es un detalle en sección longitudinal de la articulación del tablón al extremo superior de la escalera, en posición abierta o de uso; la figura 5 es una vista similar a la anterior, si bien la escalera está en posición de plegado, y la figura 6 es un detalle en sección longitudinal de la articulación del puntal.

15.

20.

La escalera-andamio plegable descrita consta en los aludidos dibujos de un bastidor formado por la escalera propiamente dicha -1- articulada en el interior de dos soportes huecos-2-, en cuyo interior está fijado el extremo de sendas patas -3-. La escalera -1- puede oscilar en el interior de los soportes con un movimiento limitado por

25.



- la boca de los soportes. A su vez estos soportes -2- están articulados a bisagra en el eje transversal -4- fijado en la cara inferior del tablón -5-, de tal suerte que puede abatirse el bastidor en posición adyacente al tablón (figuras 2 y 5), o bien en posición extendida de uso (figuras 1 y 4).
- 5.
- En posición opuesta a la del bastidor que forma la escalera, está articulado un soporte -6- alrededor de un eje transversal -7- fijado en la cara inferior del tablón, en cuyo soporte están articuladas a su vez dos patas -8- plegables, con un movimiento limitado por la propia boca del soporte (figura 6). Ambas patas constituyen un puntal abatible contra el tablero -5- (figura 2), que en su posición extendida (figura 1), coopera con el bastidor -1-3- al sostenimiento del tablón.
- 10.
- 15.
- Entre ambas patas -8- está fijado un brazo -9-, dotado de un fiador -10- destinado a engarzar el extremo de un tirante -11- articulado en el tablón, y que estabiliza la posición de uso del puntal. (figura 3).
- 20.
- La escalera-andamio descrita resulta sumamente práctica, ya que una vez plegada, es fácilmente transportable, mientras que en la posición de uso sustituye ventajosamente a las dos escaleras y tablón que vienen usándose tradicionalmente por obreros de la construcción, pintores, etc.
- 25.
- Serán independientes del objeto de la invención, los materiales empleados en la construcción de las distintas piezas que la integran, formas y dimensiones de



los mismos y cuantos detalles accesorios puedan presentarse, siempre y cuando no afecten a su esencialidad.

- . -

N O T A

Se reivindica como objeto del presente modelo de utilidad:-

5. 1. Escalera-andamio plegable, del tipo que comprende un bastidor con los peldaños y un puntar articulado, caracterizado esencialmente por el hecho de que en el extremo superior del bastidor está articulado por un extremo un tablón abatible, el cual lleva articulado a su vez un puntal también abatible, con tirante de estabilización para la posición de uso.
10. 2. Escalera-andamio plegable.

La presente memoria consta de cuatro hojas foliadas escritas por una sola cara.

Barcelona, 10 de octubre de 1969

Enrique MASIP VILELLA

p. a.

FIG. 1

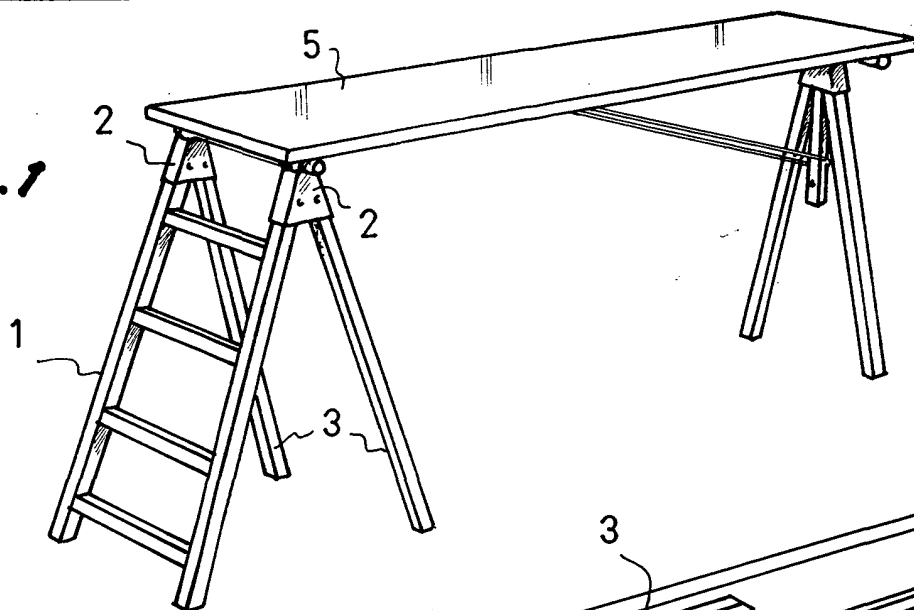


FIG. 2

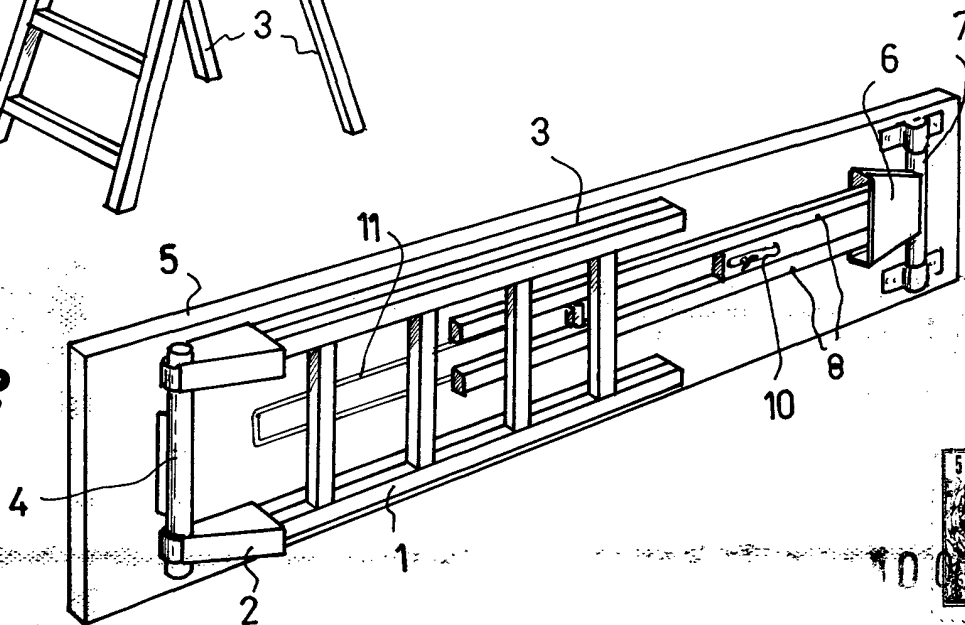
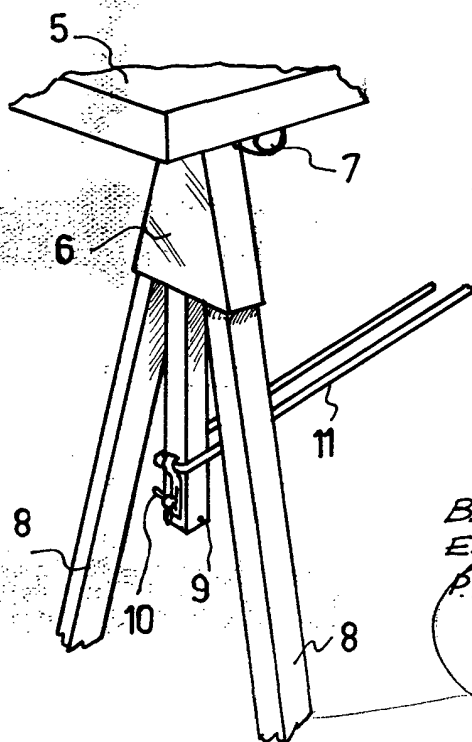


FIG. 3



BARCELONA, 10 octubre 1969
ENRIQUE MASIP VILELLA
P.A.

18.188 / 2



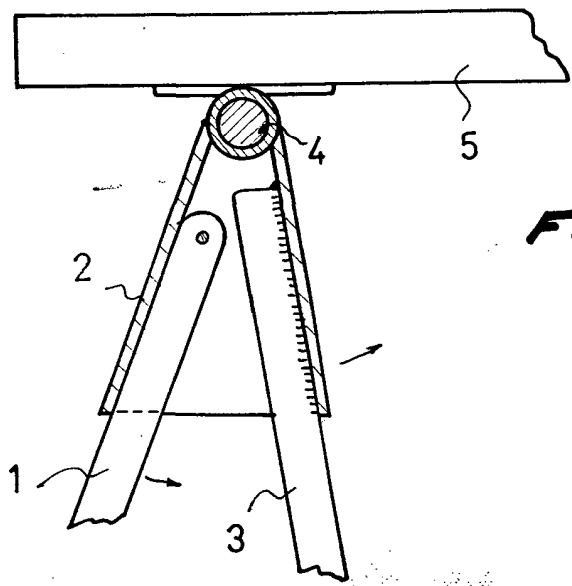


FIG. 4

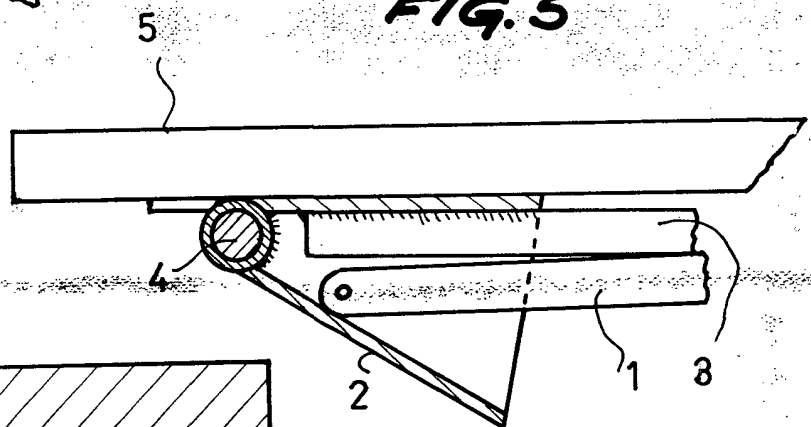


FIG. 5

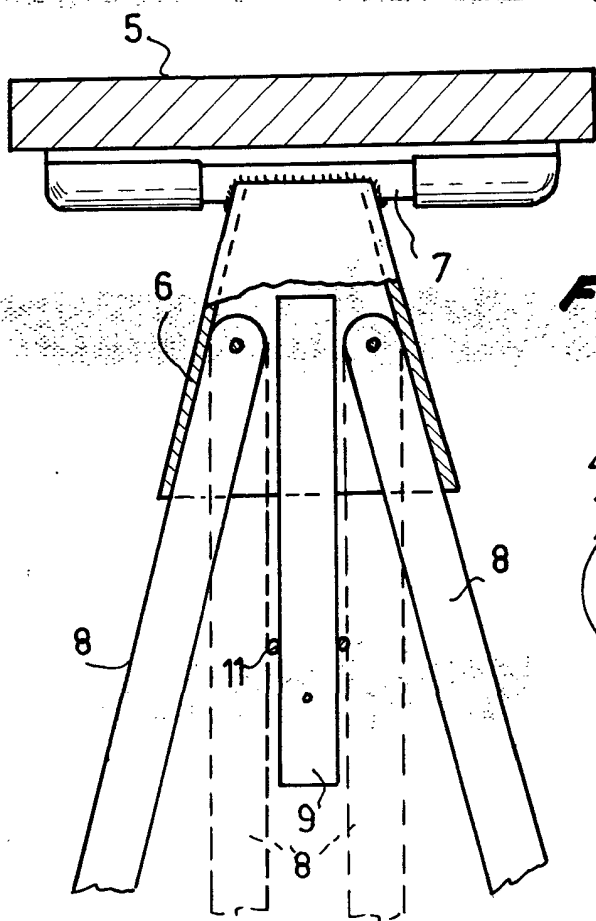


FIG. 6

BARCELONA, 10 octubre 1969
ENRIQUE MASIP VILELLA
P.A.

18.188 / 2