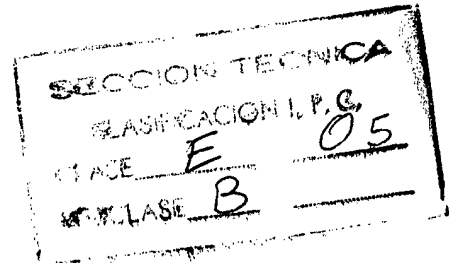


152820



MODELO DE UTILIDAD

Clase E 05 b



MEMORIA DESCRIPTIVA

sobre:

"CERRADURA DE SEGURIDAD PARA PUERTAS".

Solicitante: ZEISS IKON AG. GOERZWERK,
entidad alemana, establecida en
BERLIN-ZEHLENDORF (Alemania Occidental),
Goerzallee, 299.



La presente solicitud se refiere a una cerradura de seguridad para puertas, del tipo de las embutibles, provista de un cilindro preferentemente dotado en un lado de un pomo accionable sin llave y en el otro lado de un orificio adaptado para recibir la correspondiente llave, comprendiendo un pestillo de accionamiento, un estribo de enclavamiento del pestillo y dos escudos protectores de la cerradura, dispuestos uno a cada lado de la puerta y fijados a ésta por dos tornillos de dolla que atraviesan la cerradura.

Entre otras, la cerradura objeto de la presente solicitud presenta las siguientes ventajas:

- Su único pestillo actúa como picaporte, es decir, como los pestillos llamados "de golpe", y también como un pestillo pasador.
- Tiene accionamiento interior por un solo punto.
- Lleva acoplado un dispositivo que permite abrir la puerta sin llave, desde el exterior, cuando el pestillo no está en la posición de enclavamiento, es decir, cuando actúa como picaporte.

En su esencia, esta cerradura se caracteriza porque el citado pestillo es de actuación mixta de picaporte y pasador y porque el estribo de enclavamiento, dispuesto sobre el propio pestillo, actúa solamente cuando este último hace de pasador, en tanto que cuando hace de picaporte, dicho estribo de enclavamiento queda fuera de servicio y el paletón del cilindro actúa libremente sobre el pestillo.

Según otra característica de la cerradura de seguridad



de que se trata, al retirar uno de los dos tornillos que sujetan los escudos mencionados, queda accesible el eje de giro de un gatillo susceptible de actuar directamente sobre el pestillo cuando éste actúa solamente como picaporte, con lo que en este caso la cerradura permite ser accionada sin llave desde el exterior, mientras que cuando el pestillo actúa de pasador, entra en funcionamiento el estribo de enclavamiento y el citado gatillo queda inmovilizado.

Otras características y ventajas de la cerradura objeto de la presente solicitud se desprenderán de la descripción que a continuación se hace con relación a los dibujos adjuntos, que ilustran, a título de ejemplo no limitativo, una forma de realización de esta cerradura.

La Fig. 1 muestra una vista esquemática, en alzado lateral, de la cerradura en cuestión;

la Fig. 2 es una vista en planta, con el extremo del pestillo desacoplado pero en posición correlativa de encaje;

la Fig. 3 ilustra una vista en sección según III-III de la Fig. 1;

las Figs. 4, 5 y 6 son tres vistas respectivas, a menor escala y muy esquemáticas, de tres posiciones distintas del pestillo de la cerradura;

la Fig. 7 ilustra una vista en perspectiva de la cerradura con uno de sus escudos separado, pero en posición correlativa de encaje; y

la Fig. 8 muestra la actuación del gatillo sobre el pestillo, en la posición en que permite abrir la puerta sin



llave desde el exterior.

La cerradura de seguridad que se representa en los dibujos, comprende un cilindro 1 dotado por un lado de un pomo 2 (Fig. 2) y en el otro lado de un orificio 3 adaptado para recibir la correspondiente llave 4; un pestillo de accionamiento 5; un estribo 6 de enclavamiento del pestillo 5; y un escudo protector 7 externo de la cerradura, fijado a la puerta por dos tornillos 8 que la atraviesan (Fig. 7).

Las cuatro posiciones principales del pestillo 5 están representadas en las Figs. 1, 4, 5 y 6. La Fig. 1 ilustra la posición del pestillo en que éste actúa como picaporte. La Fig. 4 es una vista en la que el picaporte está retrocedido y, por lo tanto, queda la puerta en posición abierta. La Fig. 5 ilustra una posición intermedia entre la representada en la Fig. 1 y la representada en la Fig. 6, pudiéndose apreciar que el estribo de enclavamiento 6 se halla desplazado hacia arriba por la acción del paletón 9 del cilindro 1 que, al actuar sobre el estribo de enclavamiento 6 en el sentido de subirlo, hace que el diente 10 de este último pueda salvar un tope 11 dispuesto fijo en la cerradura. Por último, la Fig. 6 muestra al pestillo 5 en la posición en que actúa como pasador, estando enclavado gracias a la acción del diente 10 sobre el tope 11 que impide que el pestillo 5 retroceda en el sentido de introducirse en la cerradura, excepto cuando el paletón 9 lo levanta tal y como se indica en la Fig. 5.



En la Fig. 7 puede apreciarse que, al retirar uno de los dos tornillos 8 que sujetan el escudo 7 mencionado, queda accesible el eje de giro 12 de un gatillo 13 (Figs. 1 y 8), susceptible de actuar directamente sobre la nariz 14 del pestillo 5 cuando éste actúa solamente como picaporte, con lo que en este caso la cerradura permite ser accionada sin llave desde el exterior, por ejemplo con un destornillador, mientras que cuando el pestillo 5 actúa de pasador, entra en funcionamiento, según se ha visto, el estribo de enclavamiento 6 (Fig. 6), y el citado gatillo 13 queda fuera de servicio.

El extremo 15 del pestillo 5 es amovible y susceptible de ser colocado con su chaflán 16 en la posición adecuada (Fig. 2), según gire la puerta al cerrarse hacia la izquierda o hacia la derecha. Este extremo 15 se fija al pestillo 5 por medio de unos tornillos 17 susceptibles de ser accionados por los orificios 18 cuando el pestillo está en la posición indicada en la Fig. 4 ó en la Fig. 8.

Se hace constar que todo cuanto no altere, cambie o modifique lo esencial de la cerradura de seguridad para puertas descrita, puede quedar sometido a variaciones de detalle.

N O T A :



N O T A

El Modelo de Utilidad que se solicita recae sobre las siguientes reivindicaciones:

1ª.- Cerradura de seguridad para puertas, del tipo de
5 las embutibles, provista de un cilindro preferentemente do-
tado en un lado de un pomo accionable sin llave y en el
otro lado de un orificio adaptado para recibir la corres-
pondiente llave, comprendiendo un pestillo de accionamiento,
un estribo de enclavamiento del pestillo y dos escudos pro-
10 tectores de la cerradura, dispuestos uno a cada lado de la
puerta y fijados a esta última por dos tornillos de dolla
que atraviesan la cerradura, caracterizada porque el citado
pestillo es de accionamiento mixto de picaporte y pasador y
porque el estribo de enclavamiento, dispuesto sobre el pro-
15 pio pestillo, actúa solamente cuando este último hace de
pasador, en tanto que cuando hace de picaporte, dicho estri-
bo de enclavamiento queda fuera de servicio y el paletón
del cilindro actúa libremente sobre el pestillo.

2ª.- Cerradura de seguridad para puertas según la rei-
20 vindicación 1ª, caracterizada porque al retirar uno de los
dos tornillos que sujetan los escudos mencionados, queda
accesible el eje de giro de un gatillo susceptible de ac-
tuar directamente sobre el pestillo cuando éste actúa sola-
mente como picaporte, con lo que en este caso la cerradura
25 permite ser accionada sin llave desde el exterior, mientras
que cuando el pestillo actúa de pasador, entra en funciona-
miento el estribo de enclavamiento y el citado gatillo queda



inmovilizado.

3ª.- Cerradura de seguridad para puertas según las reivindicaciones 1ª y 2ª, caracterizada porque el extremo del pestillo es amovible y susceptible de ser colocado con
5 el chaflán en la posición adecuada, según gire la puerta al cerrarse hacia la izquierda o hacia la derecha.

4ª.- CERRADURA DE SEGURIDAD PARA PUERTAS, tal y como queda descrito y reivindicado en la presente memoria que consta de siete hojas mecanografiadas por una
10 sola cara y de una lámina de dibujos.

BARCELONA, 9 de Octubre de 1969.

ZEISS IKON AG. GOERZWERK
P.P.

J. GOMEZ-ACEBO Y MODET
p. p. Fdo.: E. Ferragüela Colón

ESCALA VARIABLE



FIG. 1

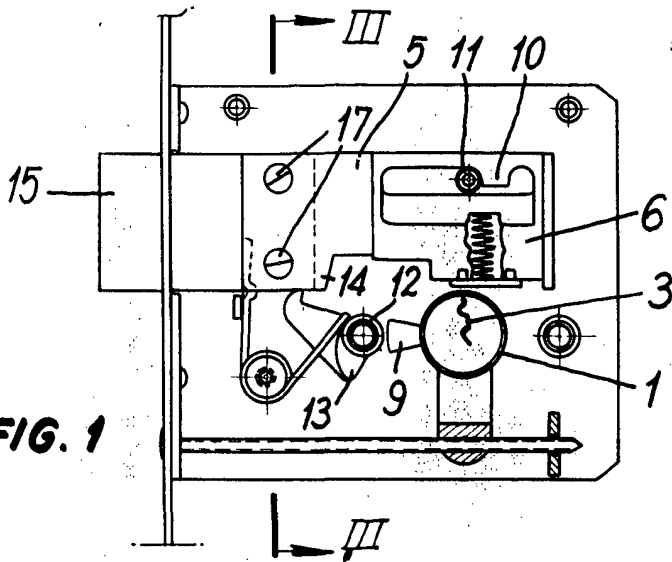


FIG. 3

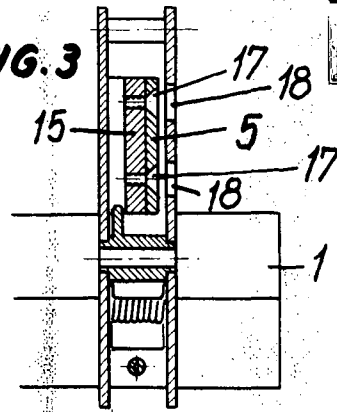


FIG. 2

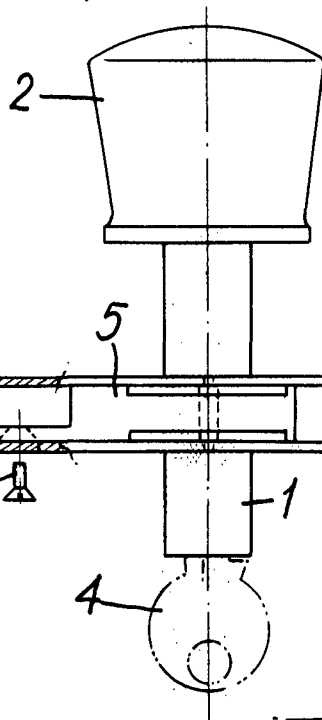


FIG. 4

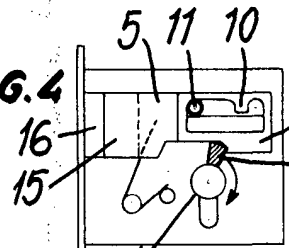


FIG. 5

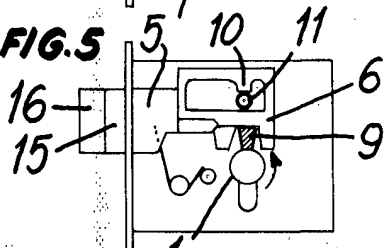


FIG. 6

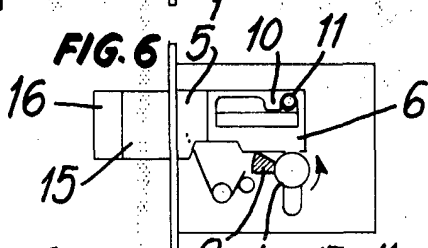


FIG. 7

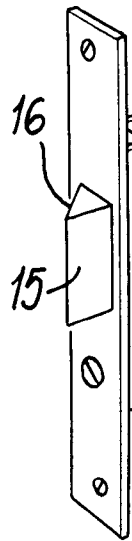
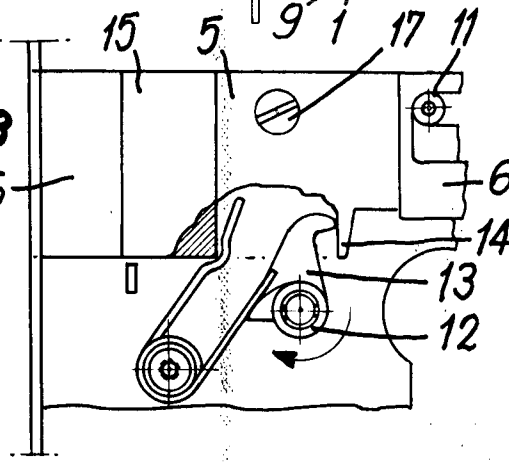
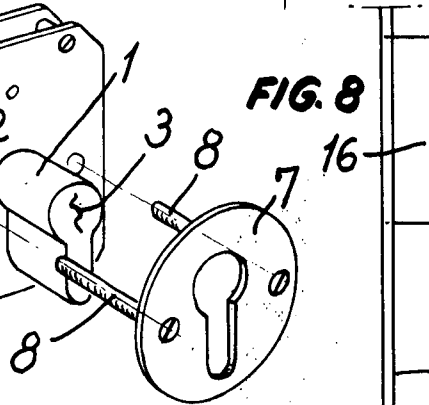


FIG. 8



BARCELONA, 9 de Octubre de 1969.
ZEISS IKON AG. GOERZWERK
P. P. J. GOMEZ ACEBO Y MODET

