

152814

152814

22



152814

MEMORIA DESCRIPTIVA

QUE SE ACOMPAÑA A LA SOLICITUD DE REGISTRO DE

MODELO DE UTILIDAD

Por 20 años en España y Provincias de Ultramar

a favor de:

S.A., MOBILIARIO METALICO, domiciliada en

Badaya nº 8 - VITORIA -

Por:

"UNA MESA PERFECCIONADA PARA OFICINA".

-oOo-



La presente Memoria concierne, como su enunciado indica, a la descripción de una nueva mesa para oficina, que por las características que la distinguen, constituye una notable perfección sobre todo lo conocido hasta la fecha.

5

Básicamente, la nueva mesa que se preconiza, está integrada por un armazón-soporte, un tablero y uno o dos cuerpos para cajones. El armazón soporte citado, de forma rectangular, está constituido por dos apoyos dobles verticales y por tres tirantes tensores, dos superiores y uno inferior; el ensamblaje del armazón así constituido se verifica, simplemente, mediante tornillería que actúa en los vértices de los respectivos elementos.

10

15

El o los cuerpos para cajones, se disponen, respectivamente, sobre el tirante inferior, apoyando sobre él, fijándose al apoyo vertical correspondiente y a dicho tirante mediante una escuadra y un tornillo, respectivamente.

20

Estas escuadras, presentan la particularidad de alojar una de sus alas dentro de una ranura practicada en la cubierta y en la base del cuerpo, a cuyo efecto, en la citada ala, se ha previsto un escalonamiento en tanto que la otra, que es recta, se fija mediante tornillería contra el apoyo vertical y el tirante inferior.

25

Las particularidades y características más notables de la realización propuesta y de la que, hasta ahora, solo se han comentado sus aspectos más básicos, podrán ser mejor apreciadas en el transcurso de la descripción que de los dibujos adjuntos se realizará seguidamente y en los cuales sólo a título de ejemplo, se representa una preferente forma de realización.

30

EN DICHS DIBUJOS:



152814

La figura 1ª muestra el enlace de un tirante tensor superior con el extremo del larguero horizontal superior del apoyo lateral correspondiente.

5 La figura 2ª representa un detalle de la fijación mediante escuadra entre un cuerpo para cajones y un elemento del apoyo lateral.

La figura 3ª es una perspectiva de la mesa propuesta, sin armar.

10 La figura 4ª ilustra también una perspectiva, ahora desde un ángulo superior, en la que se aprecia la colocación del cuerpo para cajones.

La figura 5ª muestra una perspectiva de la fijación del tirante inferior al apoyo lateral.

15 La figura 6ª, finalmente, representa un detalle de la fijación mediante escuadra, entre el cuerpo de cajones y el tirante inferior.

20 Según se aprecia en éstos dibujos, la mesa propuesta, está integrada por un armazón-soporte integrado por los dos apoyos verticales 1 y por los horizontales 2, a los que se unen superiormente la pareja de tirantes 3, e inferiormente el tirante central 4, a través de tornillería 5.

A éste armazón estructural, superiormente, se fija el tablero 6 también mediante tornillería 5.

25 Los pedestales o cajoneras 7, que en el ejemplo de los dibujos se ha representado único, se dispone sobre el tirante inferior 4, apoyando sobre él y sobre los largueros verticales 1, fijándose mediante las escuadras 8.

30 A éste efecto, una de las alas de éstas escuadras 8, poseen el escalonamiento 9 destinado a penetrar en una ranura practicada en el cuerpo para cajones, en



152814



REIVINDICACIONES

5 1a) Una mesa perfeccionada para oficina, que esencialmente se caracteriza por contar con dos apoyos laterales, cada uno de los cuales está integrado por dos largueros verticales y dos horizontales, en los que superiormente se encuentran fijados mediante tornillería dos travesaños, formándose entre los mismos y los elementos horizontales citados de los apoyos laterales, un armazón rectangular, en el que descansa el tablero, que está fijado mediante tornillería.

10 2a) Una mesa perfeccionada para oficina, según apartado anterior que esencialmente se caracteriza porque inferiormente los apoyos laterales están enlazados mediante un travesaño, en el que apoya, por lo menos, un cuerpo para cajones, que se fija tanto a dicho travesaño como a los elementos verticales de los referidos apoyos laterales, mediante escuadras y tornillería.

15 3a) Una mesa perfeccionada para oficina, según apartado anterior, que esencialmente se caracteriza porque las escuadras que fijan el cuerpo para cajones, poseen una de sus alas de forma escalonada, lo que permite su alojamiento en ranuras al efecto dispuestas en el citado cuerpo, en tanto que su otra ala, que es recta, se fija mediante tornillería al travesaño inferior y a los elementos laterales de apoyo.

20 La presente solicitud de registro de Modelo de Utilidad, debe recaer sobre:

25 4a) "UNA MESA PERFECCIONADA PARA OFICINA"

30 Todo ello tal y como queda sustancialmente descrito en la presente Memoria y Reivindicaciones y representado por los adjuntos dibujos para los fines especificados.

Madrid, 22 OCT. 1969

FERNANDO ALVAREZ

FIG.1

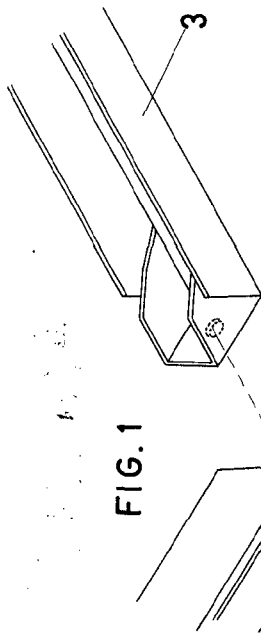
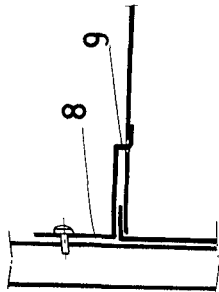


FIG.2



150.814

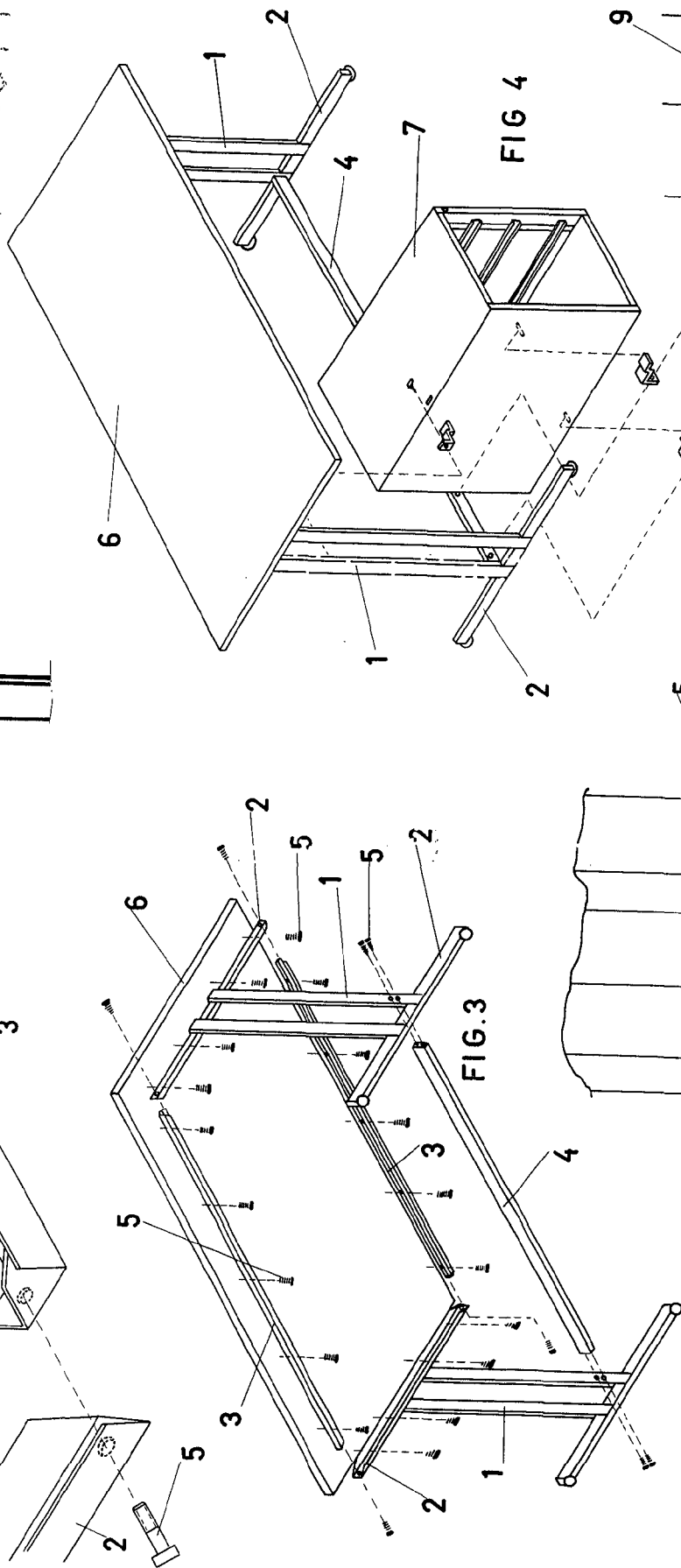


FIG.3

FIG.4

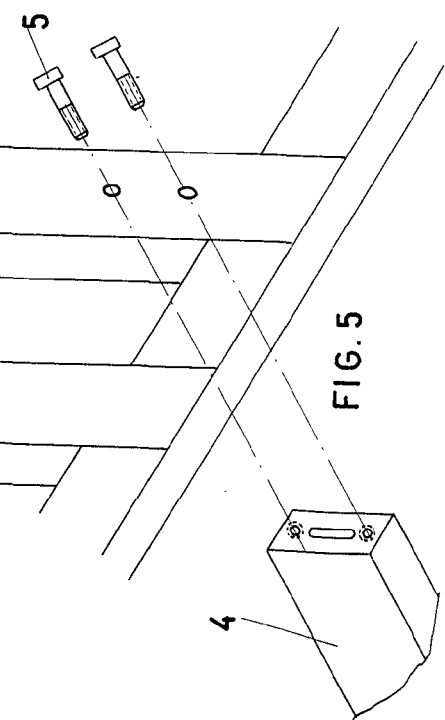
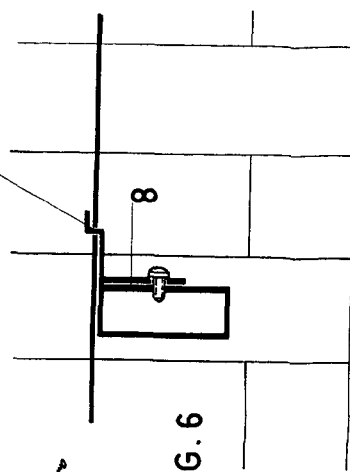


FIG.5

FIG.6



ESCALA VARIABLE

MADRID,