

152813



SECCION TECNICA
CLASIFICACION I. P. C.
CLASE E 04
GRUPO C

M O D E L O D E U T I L I D A D

por VEINTE años

en España, a favor de la firma TALLERES ULMA, S.C.I. entidad española, establecida en OÑATE (Guipuzcoa) Barrio Goribar, cuyo Modelo de Utilidad se refiere a:

"VIGA MEJORADA"

.o.o.o.

M E M O R I A D E S C R I P T I V A

El presente modelo, se refiere, conforme su enunciado indica, a una viga mejorada en sus características de diseño, montaje y organización que cumple el fin, para el que, específicamente, ha sido creada, con una seguridad y eficacia máximas.

5.

Un objeto del modelo es el de constituir una viga rígida y ligera de alta resistencia y sencilla - constitución, con el fin de facilitar su transporte y puesta en obra.

10.

De acuerdo con la idea del modelo, se conforma la estructura resistente de la viga a partir de dos cordones extremos, superior e inferior, de forma triangular con sus bases horizontalmente dispuestas y sus vértices opuestos enfrentados entre sí, entre los cuales se tiende un alma laminar, vertical, que presenta

15.



una sección horizontal en retranqueos sucesivos, determinando concavidades a uno y otro lado de forma alterna. El cordón superior recibe ajustadamente en su interior una platabanda proyectada axialmente para constituir los apoyos del conjunto sobre sus soportes respectivos; cuya platabanda presenta un tramo de entrega capaz de asegurar un perfecto trabajo mecánico.

Una vez se haya comprendido con mayor claridad el conjunto del modelo, otros detalles y características del mismo, ser irán poniendo de manifiesto en el transcurso de la descripción que se da a continuación, en la que de manera un tanto esquemática y exclusivamente por vía de ejemplo, se representan los detalles más particulares del modelo, como asimismo de los medios que para su puesta en práctica pueden emplearse.

Estos detalles se dan a título de ejemplo, haciendo referencia a un caso posible de realización práctica, pero el modelo, no queda limitado, exactamente a los detalles que aquí se exponen, debiendo ser considerada, por tanto esta descripción, desde un punto de vista ilustrativo y sin limitaciones de ninguna clase.

Una idea más amplia de la invención la proporciona la descripción siguiente en la que se hace referencia a la lámina de dibujo ilustrativo que a esta memoria se acompaña, y en la que de manera un tanto esquemática y exclusivamente por vía de ejemplo, se representan los detalles preferidos por el modelo.

En estos dibujos, se usan marcas de referencia semejantes, para indicar piezas, conjuntos o



partes, que se corresponden en las distintas vistas presentadas, cuyas piezas, detalle y organización se definen de una manera específica en el transcurso de esta memoria y después, se concretan en las notas reivindicatorias finales.

5.

En dichos dibujos:

La figura 1ª, representa una vista lateral de la viga aquí preconizada.

10. La figura 2ª, corresponde a una sección realizada sobre esta viga según un plano vertical-transversal.

La figura 3ª, corresponde a una vista en planta, de abajo arriba de la estructura aquí preconizada.

15. En relación con las figuras anteriormente comentadas se hace la aclaración de que, en ellas se representa con -1-, el triángulo laminar que constituye el cordón superior de la estructura y con -2- los remanentes de su vértice libre, entre los que se encapa el alma -4- de la viga en sus porciones extremas -6-. La platabanda de entrega para apoyo de la estructura se señala con -3- y con -5- el cordón inferior de la viga, cuyo tamaño es más reducido que el de su homónimo superior, tal como puede apreciarse en los dibujos que comentamos. Los remanentes del vértice libre del cordón -5- se señalan con -7-, siendo -8- las pletinas de testa dispuestas transversalmente al desarrollo de la viga.

25. Se comprenderá fácilmente, después de observar los dibujos y la descripción precedente que la

30.

220



actual concepción proporciona una construcción sencilla y efectiva, susceptible de poder ser llevado a la practica con gran facilidad, asegurando la obtención de una manufactura relativamente barata.

5. Este detalle de economía adquiere gran importancia si se considera en los términos de una producción en escala, ya que es evidente que el mercado puede absorber en cantidades muy considerables el objeto que constituye la invención y cualquier pequeño ahorro logrado mediante la aportación de ciertas mejoras durante su fabricación, puede adquirir elevadas proporciones.

10. Se reitera, que en el objeto que constituye el actual modelo, serán susceptibles de introducirse todas aquellas modificaciones de detalle que las circunstancias y la practica pudieran aconsejar, siempre y cuando que, con las variantes que se introduzcan, no se cambie, altere o modifique la esencialidad del invento descrito.

15. NOTA :

Se declara como de novedad y propiedad para todo el territorio español, el contenido de las siguientes

REIVINDICACIONES

20. 1ª.- Viga mejorada, caracterizada por componerse de dos elementos laminares, cada uno de ellos conformados determinando un conducto triangular de bases externas y vértices interiores confluyentes sobre los bordes de un alma laminar, que presenta su superficie con retranqueos transversales sucesivos en todo el



plano comprendido entre dichos dos cordones extremos.

- 2ª.- Viga mejorada, caracterizada por realizar el apoyo de la viga, mediante sendas platabandas, parcialmente incluidas en la parte interna y extrema del cordón superior de la misma, así como también por presentar sendas pletinas de testa en disposición transversal ramatando las cabezas de la viga; caracterizándose, además, el conjunto, por dotar a las bases de los cordones superior e inferior de sendos acanalamientos longitudinales.
- 5.
- 10.

3ª.- "VIGA MEJORADA".-

- Todo ello, conforme se describe y reivindica en la presente memoria que consta de CINCO hojas, escritas a máquina por una sola de sus caras y dibujos que la ilustran.
- 15.

Madrid, 22 octubre 1.969

E. GONZALEZ YACAS
P.F.

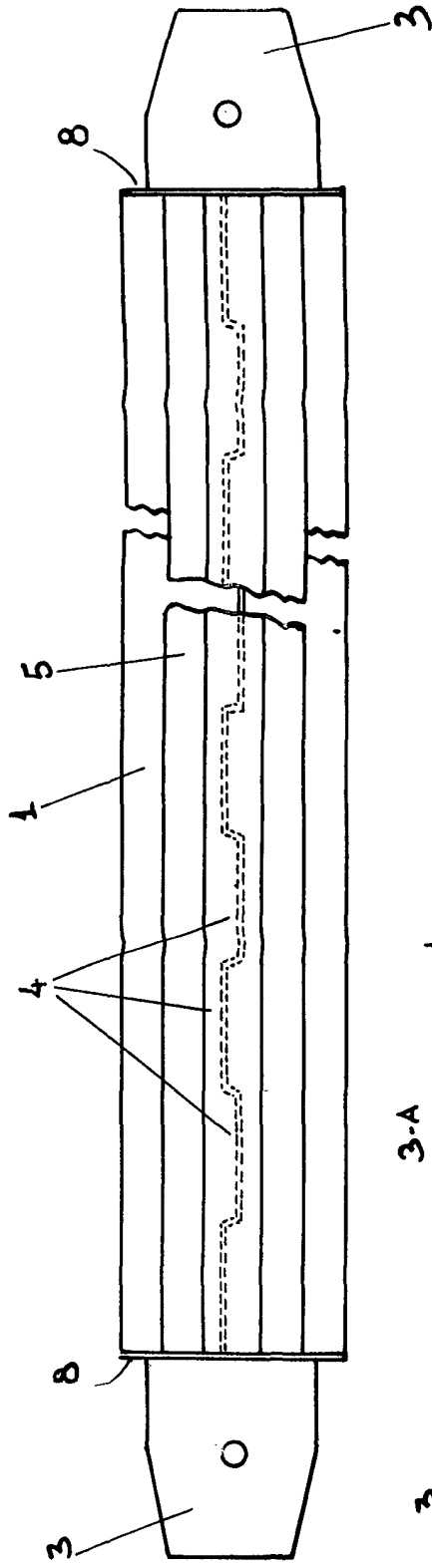


Figura 3ª

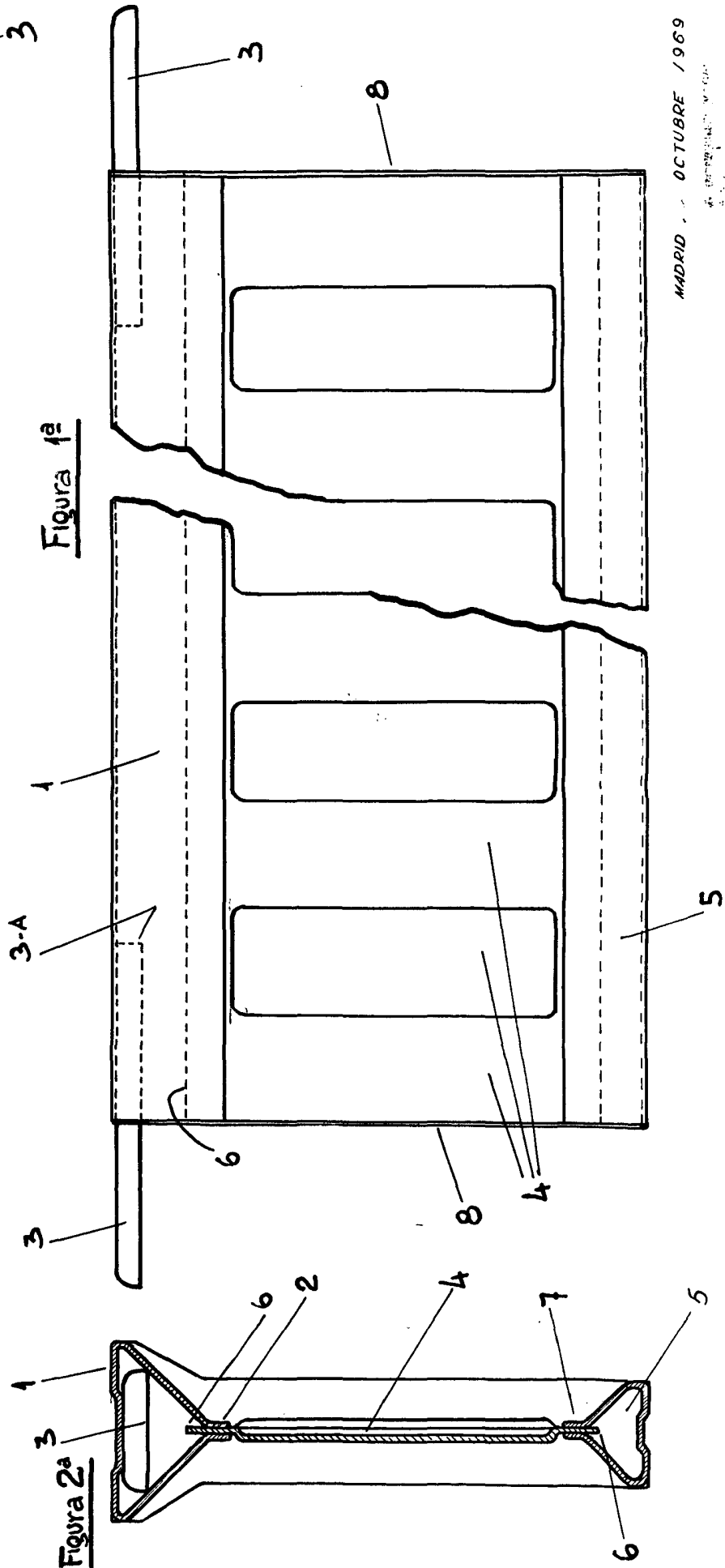


Figura 2ª