

152809



MODELO DE UTILIDAD

=====

MEMORIA DESCRIPTIVA

Sobre:

"CAMA BASCULANTE CONTRAPESADA"

Solicitantes: D. José M^e FLORIDO CUELLO y D. Santiago GARCIA ALAR-
CON, ambos de nacionalidad española, y domiciliados
respectivamente en Sambara, 55 y Maldonado, 52. MADRID



El Modelo de Utilidad a que se refiere la presente Memoria, está destinado a garantizar la explotación y la propiedad exclusivas, en todo el territorio nacional, de una cama basculante contrapesada.

5. Se refiere el tipo de camas que van solidari-
zadas con un determinado mueble y que, durante los pe-
riodos de no utilización, se ocultan en el interior del
mismo mediante un movimiento de basculación que se apoya
en ejes contenidos por el propio mueble y, por tanto, muy
alejados del eje transversal de equilibrio, lo que deter-
mina que los movimientos basculantes de subida u oculta-
ción de la cama dentro del mueble, se realicen a costa -
del esfuerzo que supone el tener que levantar el peso de
la cama, colchón, ropas, etc., prácticamente a pulso, al
mismo tiempo que los movimientos basculantes de bajada o
de salida de la cama del interior del mueble, deben rea-
lizarse con gran cuidado y con fuerte sujeción que eviten
la libre caída de la cama y el peligro de accidente o, -
por lo menos, la rotura.
- 10.
- 15.
20. El Modelo de cama basculante que se preconiza
evita por completo los inconvenientes y riesgos apunta-
dos ya que, mediante la inclusión de unos contrapesos -
adecuados, traslada el eje transversal de equilibrio a
las inmediaciones del eje de basculación de la cama, con
el resultado de que su peso queda prácticamente eliminado
como elemento resistente en los movimientos de bascula-
ción tanto de subida como de bajada. Los contrapesos es-
tán calculados de tal modo que el usuario tenga siempre
que aportar un mínimo esfuerzo para levantar la cama, -
pues, de no ser así, ésta podría levantarse sola una vez
- 25.
- 30.



hecha bajar a la posición de uso.

5. En un ejemplo preferente de aplicación, nos vamos a referir a una cama basculante cuyos largueros superiores e inferiores componen con el mueble un paralelogramo articulado cuyo equilibrio de basculación se consigue por medio de dos contrapesos que actúan directamente sobre prolongaciones posteriores previstas en los largueros superiores.

10. Para mejor comprensión del objeto y sólomente a título de ejemplo, se adjunta una hoja de planos en la que:

La figura 1, representa la sección longitudinal en alzado del conjunto formado por la cama y el mueble que la soporta.

15. La figura 2, representa la sección transversal en planta según la línea de corte II-II de la figura 1.

20. En dichas ilustraciones y en la subsiguiente descripción, los elementos componentes y sus partes principales han sido señalizados de acuerdo con la siguiente nomenclatura:

- 1.- Larguero inferior.
- 2.- Piés de la cama.
- 3.- Mueble.
- 4.- Larguero superior.
25. 4a- Sector prolongado.
- 5.- Somier.
- 6.- Eje horizontal de basculación.
- 7.- Travesaño.
- 8.- Placas de contrapeso.
30. 9.- Guías interiores.



5. Con referencia a las ilustraciones citadas anteriormente, vemos que el larguero inferior -1- de la cama va unido con bisagras a lugares inferiores de los piés de la cama -2- y del mueble -3-. Junto con el larguero inferior del otro lado, soporta el panel visible o elemento decorativo que, de acuerdo con las características del mismo, cierra el hueco cuando la cama está subida.

10. Al mismo tiempo, sobre los mismos piés de la cama -2- y a un nivel más superior, va abisagrado el extremo del larguero superior -4- que, en colaboración con su simétrico del otro lado, soporta el somier -5- y que, por su extremo contrario que se introduce en el interior del mueble -3-, va articulado sobre un eje horizontal de basculación -6- determinado por dos bulones adscritos a las superficies interiores de los costados del mueble -3- y colocados en perfecta alineación.

20. La extremidad posterior de los largueros superiores -4- está prolongada con el sector -4a-, que recae al otro lado del eje de basculación -6- y que lleva solidario un travesaño -7- que igualmente puede estar dispuesta encima o debajo de él y que es indiferente que sea de una sola pieza común a los dos largueros -4- (como se representa en la figura 2) o que esté formado por dos piezas alineadas - cada una de las cuales va adscrita a uno de los citados largueros -4-, siempre y cuando sus extremos opuestos resulten situados debajo del borde inferior de dos placas de contrapeso -8- que van alojadas en los costados del mueble -3- y que pueden desplazarse verticalmente con movimientos conducidos por las correspondientes guías interiores -9-. Estas placas de contrapeso -8- pueden ser de cualquier material pesado que les permite cumplir su función;



- una solución económica es el hormigón armado moldeado con formas apropiadas, siempre más asequible que la placa con contrapeso metálica aunque sea de hierro fundido. Las dichas placas -8- pueden adoptar cualquier forma conveniente siempre que respeten la planitud requerida por el alojamiento que las contiene y el paralelismo de los bordes delantero y posterior sobre los que actúan las guías interiores -9-. De preferencia, dispondrán de partes amovibles que permiten reducir o incrementar su peso de acuerdo con el de la cama y complementos de la misma, a fin de ajustar el equilibrio de basculación lo más posible y evitar al usuario esfuerzos innecesarios.
- 5.
- 10.

- Para facilitar aún más el manejo de la cama objeto de esta invención, puede disponerse sobre el travesaño -7- un cabecero que haga la función de un tercer contrapeso.
- 15.

- Serán variables las circunstancias de tamaño, forma y material particularmente referidas a cada uno de los elementos que integran el conjunto, en el que podrá ser variado todo aquello que no suponga una alteración de la esencialidad del objeto expuesto en la pasada descripción, la cual deberá ser tomada en su más amplio sentido y no como una limitación de posibilidades de realización.
- 20.

- El solicitante se reserva el derecho de extender esta demanda a los países extranjeros, reivindicando la misma prioridad de la presente solicitud al amparo del Convenio Internacional para la protección de la Propiedad Industrial.
- 25.

N O T A

- El Modelo de Utilidad, que se solicita por -
- 30.



veinte años, para España, de acuerdo con la vigente Legislación, deberá recaer sobre: "CAMA BASCULANTE CONTRAPESADA", según las características esenciales de las siguientes:

REIVINDICACIONES

5. 1ª.- Cama basculante contrapesada, del tipo que va solidarizada con un mueble que la comprende en los momentos de no utilización y cuyos largueros superiores e inferiores componen con el citado mueble un paralelogramo articulado, caracterizada por comprender un juego de contrapesos laterales que trasladan el eje transversal de equilibrio a las inmediaciones del eje de basculación de la cama sobre el mueble, con lo que el peso de la cama queda prácticamente eliminado como elemento resistente en los movimientos de basculación tanto de subida como de bajada.
10. 2ª.- Cama basculante contrapesada, según la reivindicación 1ª, caracterizada porque, las extremidades posteriores de los largueros superiores que, en colaboración, soportan el somier, están prolongados con un sector que recae al otro lado del eje de basculación y que llevan solidario un travesaño, enterizo o no, cuyos dos extremos opuestos resultan situados debajo de los bordes inferiores de dos placas de contrapeso que gravitan libremente sobre ellos.
15. 3ª.- Cama basculante contrapesada, según las reivindicaciones anteriores, caracterizada porque, las placas de contrapeso van alojadas en los costados del mueble y pueden desplazarse verticalmente con movimientos conducidos por adecuadas guías pertenecientes al mismo, que actúan sobre los bordes delantero y posterior de las citadas placas contrapeso, cuyo peso conjunto podrá ser regulado para mejor ajustar el equilibrio de basculación y evitar al usuario esfuerzos innecesarios.
- 20.
- 25.
- 30.



4ª.- Cama basculante contrapesada, según reivindicaciones anteriores, caracterizada porque sobre el travesaño citado en la reivindicación 2ª, puede disponerse un cabecero que haga la función de contrapeso para facilitar el manejo de la cama.

5.

5ª.- "CAMA BASCULANTE CONTRAPESADA".

Según queda sustancialmente descrito en la presente Memoria, que consta de siete hojas escritas a máquina por una sola cara y acompañada de dibujos.

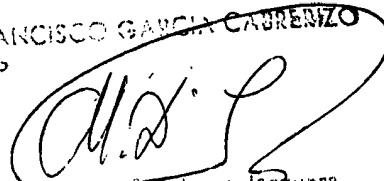
Madrid, 22 de Octubre de 1.969.

D. José FLORIDO CUELLO y

D. Santiago GARCIA ALARCON

P.P.

FRANCISCO GARCIA CABRENZO
P. P.


Firmado por Dolores Jorquera

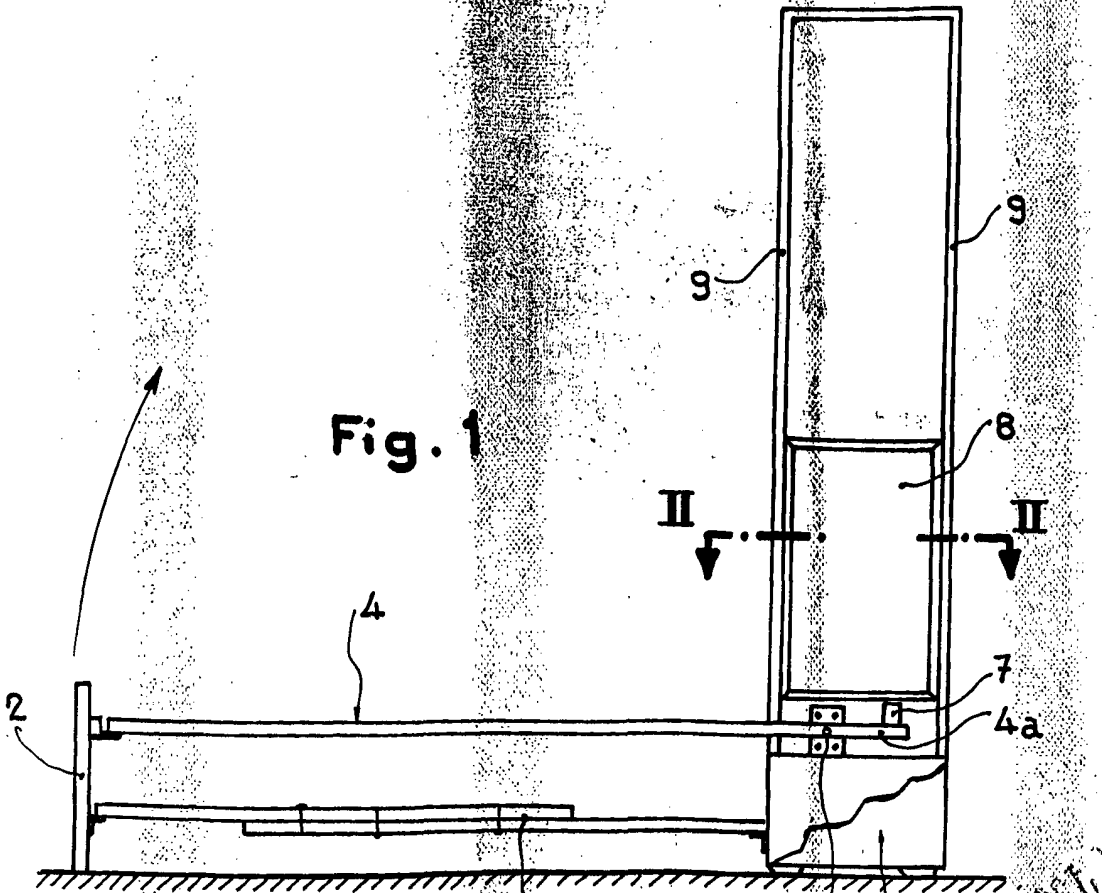


Fig. 1

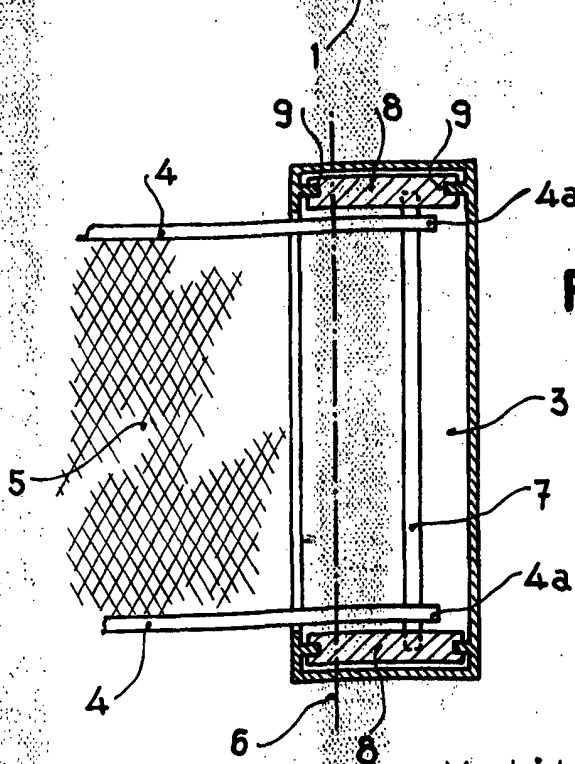


Fig. 2

22 OCT. 1969
6961



Escala variable

Madrid, 22 OCT. 1969
JOSE MARIA FLORIDO CUELLO
SANTIAGO GARCIA ALARCON
P. P. P. P.

Firmado: M.ª Dolores Jorquera