

152800



MEMORIA DESCRIPTIVA

Correspondiente a un MODELO DE UTILIDAD, por 20 años

A favor de Don Alfonso Rodriguez Pérez

Residente en: MADRID.- Virgen de Lourdes, num. 12

por:

"CONCENTRADOR PERFECCIONADO PARA LA CARGA DE
PERDIGONES EN CARTUCHOS DE CAZA".

- - - - -
- -
-

El presente Modelo de Utilidad se refiere a un concentrador perfeccionado para la carga de perdigones en cartuchos de caza mediante el cual se obtienen importantes ventajas sobre los conocidos hasta ahora, lo que hace muy recomendable su uso.

5 Son conocidos desde hace muchísimos años concentradores de la carga de perdigones en cartuchos de caza, que tienden a lograr mayor alcance a la carga, al impedir que éstas roce las paredes del cañón de la escopeta por salir conjuntamente el concentrador y su carga dentro, hasta abandonar el recorrido por
10 el cañón, siguiendo luego su trayectoria los perdigones y quedando atrás, por su menor peso, el concentrador, de manera que la carga irá más cerrada o compacta y alcanzará más que si se dispersara demasiado pronto. Para tal fin, dichos concentradores, que son muchos y variados, parten de la base de estar hechos
15 de una pieza cilíndrica hueca, con el fondo cerrado, donde



5 se disponen los perdigones, y cortes verticales en sus paredes para facilitar la salida de la carga una vez disparado el cartucho. Unos concentradores llevan prolongación en su fondo, tales como cuerpos moldeados con orificios en sus paredes de diversas formas, en tanto que otros concentradores llevan una simple prolongación de la pared del cilindro, formando una cavidad con la tapa del fondo. Es decir, que los muchos y variados concentradores presentan sus diferencias radicando en la parte inferior o fondo. Los primeros resultan costosos y complicados y por su excesivo peso pueden dar lugar a tiros huecos o tiros muy compactos por ir la carga y el concentrador demasiado recorrido juntos, con lo que el plomeo a distancia media es de pequeño diámetro.

15 Los segundos, muy simples, no consiguen el fin perseguido, es decir, un buen alcance y plomeo y su parte trasera o inferior no concentra y guía los gases de la combustión de la pólvora con suficiente garantía para asegurar tiros regulares, buenos y potentes, a pesar de la aleta inferior, que algunos ni siquiera llevan.

20 Para obviar tales inconvenientes, el presente Modelo de Utilidad ha previsto una solución intermedia que alcanza el fin perseguido, de modo sencillísimo y muy económico.

25 Se caracteriza esencialmente el concentrador solicitado, en que a partir del conocido cilindro hueco, con cortes verticales, se ha previsto que su fondo, por el interior del cilindro, lleva practicado un cajeadado que establece huecos y nervios en sentido radial, semejante a una rueda con radios, de cuyos huecos el central es circular y los restantes, pegados al anillo del fondo, componen huecos iguales de forma aproximada a trapecios isósceles con las bases curvilíneas.

30

5 Este cajeadado interior del fondo tiene por misión quitar peso al conjunto y servir de amortiguador al taco o almohadilla que se ha de poner entre el fondo y la carga de perdigones, de manera que al dispararse el cartucho la fuerza expansiva comprimirá el taco elástico contra dichos huecos y nervios que impedirán un fuerte retroceso. Por tanto los nervios podrán disponerse cruzados o de cualquier otra forma para constituir huecos de diversas figuras.

10 La parte exterior del fondo lo constituye un disco central que se prolonga hacia abajo, de manera que coincida con el faldón de las paredes del cilindro, que también se prolongan con relación al anillo interior del fondo, de modo que entre dichos faldón y el disco central del fondo se establece una canal circular que antuará de cámara de recogimiento y guiado de los gases de la combustión de la pólvora.

15 Para la mejor comprensión de cuanto queda descrito, se acompaña a la presente memoria descriptiva un dibujo en el que, tan solo a título de ejemplo de realización, se representa:

20 La Figura 1ª. Una vista de proyección en planta del fondo del concentrador por su parte exterior.

La Figura 2ª. Una vista de proyección en planta del fondo del concentrador, por su parte interior.

La Figura 3ª. Otra vista en planta del fondo, por su interior, con distinta disposición de nervios y huecos.

25 La Figura 4ª. Presenta un corte por A-B de la figura 2ª, representando, además, la sección de la pared del cilindro.

La descripción de los números que constan en las figuras representadas, es la siguiente:



5 El concentrador lo constituye un tipo conocido de cilindro, cuyo fondo, por el interior, presenta un anillo -4- del que parten nervios -5- que se unen a otro nervio circular central -7- , constituyendo tales nervios unos huecos -6-, de los cuales el central es circular y los laterales adoptan forma aproximada de trapecios isósceles con las bases curvas, todo ello semejando el cubo y radios de una rueda.

10 La parte exterior del fondo lo constituye el disco central -3-, que está prolongado hacia abajo para coincidir con el faldón -1- del cuerpo del cilindro, de manera que entre dicho faldón -1- y el disco central del fondo -3- queda establecida una canal circular -2- que tiene por techo la parte inferior del disco de fondo interior -4-.

15 Así mismo, en la Figura 3ª, se ha señalado de una variante de los nervios -5- cruzándose desde distintos puntos del anillo interior -4- para constituir otro tipo de huecos -6-.

20 Serán independientes del objeto solicitado, los materiales empleados en su construcción, así como los colores y dimensiones, así como cuantos detalles accesorios puedan presentarse, siempre y cuando no afectan a la esencialidad reivindicada.



REIVINDICACIONES

5 1ª).-Concentrador perfeccionado para la carga de perdigones en cartuchos de caza, de la clase que comprende un receptáculo cilíndrico hueco, cerrado por su fondo, donde va dispuesto el taco, y con cortes verticales en su pared, caracterizado porque su fondo, por la parte interior del cilindro, va dispuesto un anillo de apoyo para el taco, del que parten nervios para establecer diversos huecos o compartimientos.

10 2ª).- Concentrador perfeccionado para la carga de perdigones en cartuchos de caza, de la clase que comprende un receptáculo cilíndrico hueco, cerrado por su fondo, donde va dispuesto el taco, y con cortes verticales en su pared, caracterizado según la anterior reivindicación, porque la pared del cilindro y la base cerrada del fondo se prolongan ligeramente hacia abajo, de manera que entre dicho faldón del cilindro y la prolongación
15 central, se establece una canal circular.

3ª).- "CONCENTRADOR PERFECCIONADO PARA LA CARGA DE PERDIGONES EN CARTUCHOS DE CAZA".

Según se establece y reivindica en la presente memoria descriptiva y se ilustra con el plano que a la misma se acompaña.

Consta esta memoria de cinco hojas foliadas y escritas a máquina por una sola de sus caras.

Madrid, 22 OCT. 1969



FIG. 1

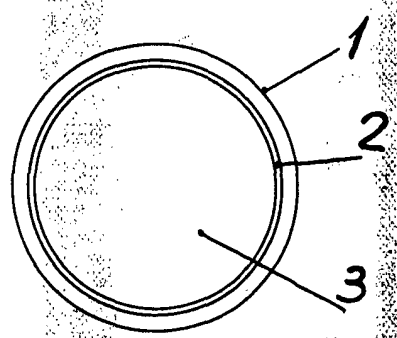


FIG. 2

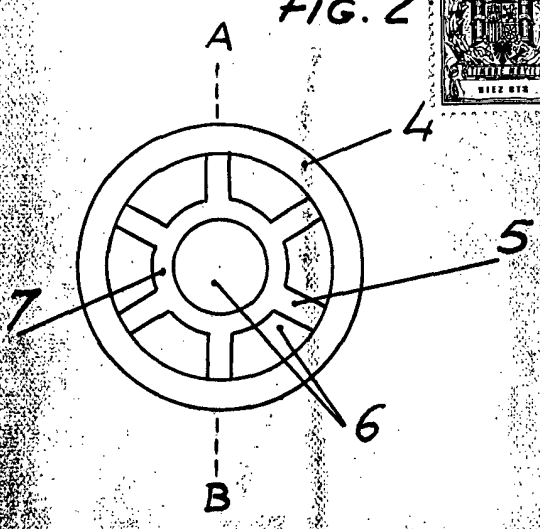


FIG. 3

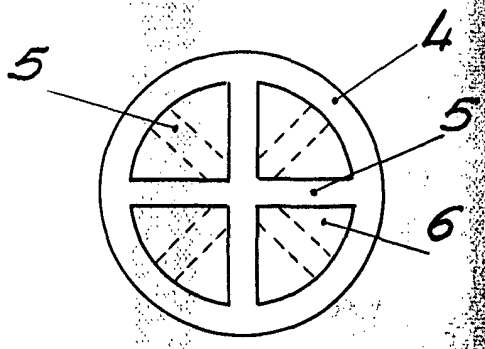
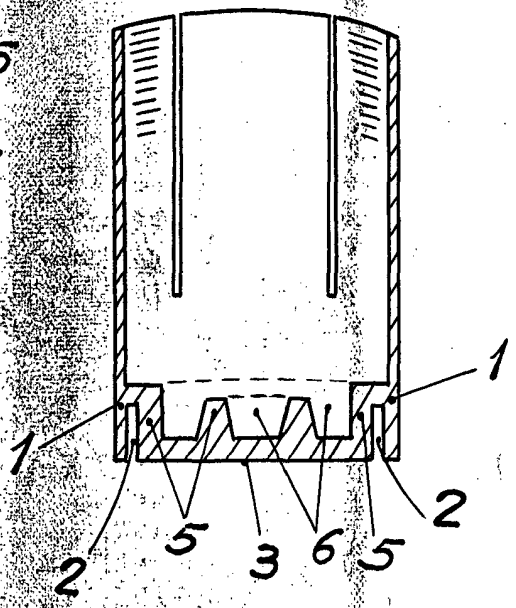


FIG. 4



Escala variable
Madrid 22 OCT. 1969

Alfonso Rodriguez Perez