



152693

M O D E L O
D E
U T I L I D A D

por "UN COMPROBADOR DE NIVEL DE ACEITE", a favor de DON ANTONIO FERRER FONT, de nacionalidad española, domiciliado en BARCELONA, calle Pablo Alcover, nº 79 - 81.

= . =

MEMORIA DESCRIPTIVA

El presente modelo de utilidad se refiere a un comprobador de nivel de aceite.

Más concretamente en la invención se ha ideado un dispositivo comprobador de nivel de aceite, constituido por un tapón de material plástico transparente cuya cabeza cilíndrica, de base plana, destaca del cuerpo tubular roscado del tapón, acoplable al orificio correspondiente del recipiente de aceite y con junta de estanqueidad interpuesta, conformando



interiormente el cuerpo del tapón un escalón periférico operativamente dispuesto para el ajuste a presión de un índice de nivel, de forma estrellada, cuyos vértices encajan en el escalón antedicho.

5. El índice de nivel destaca sensiblemente por su colocación de la del aceite, mediante su observación a través de la parte central de la cabeza del tapón, actuante de lupe adel conjunto.

10. Con el objeto de facilitar la explicación, se acompaña a la presente memoria una lámina de dibujos, en la que se representa un caso de realización que se cita a título de ejemplo.

La fig. 1 presenta una sección diametral del dispositivo comprobador.

15. La fig. 2 presenta una vista inferior en planta del comprobador.

20. Haciendo referencia a las figuras, se aprecia en su realización, un dispositivo comprobador de nivel de aceite constituido por un tapón transparente que comprende una cabeza cilíndrica 1, cuyo cuerpo 2, con rosca exterior 3, se ajusta, con junta interpuesta 4, al orificio correspondiente del recipiente de aceite, conformando dicho cuerpo de tapón exteriormente un escalón 5, en el que topan y ajustan a presión los vértices 6, de la pieza estrellada 7, actuante de índice de nivel mediante su observación a través de la cabeza del tapón, que en su zona central con forma la lupa 8.

25.



La invención, dentro de su esencialidad, se puede llevar a la práctica en otras formas de realización, que difieran en detalle de la expuesta en la descripción a título de ejemplo y a las cuales alcanzará indudablemente la misma ventaja que se desea obtener.

Se podrá pues construir arbitrariamente en forma y tamaño, con los materiales más adecuados, por quedar todo ello comprendido en el espíritu de las reivindicaciones.



N O T A

Descrito el objeto y utilidad del presente invento, lo que se declara como no divulgado ni practicado en España, comprende las siguientes reivindicaciones :

5. 1.- Un comprobador de nivel de aceite, caracterizado esencialmente por el hecho de comprender un tapón constituido por una cabeza cilíndrica de base plana que se estrecha conformando el cuerpo tubular del tapón, con rosca exterior y junta de estanqueidad interpuesta de acople al alojamiento correspondiente del recipiente de
10. aceite, conformando interiormente el cuerpo del tapón un escalón periférico operativamente dispuesto para el ajuste a presión de una placa constitutiva del índice de nivel, mediante su visión a través de la zona central de la cara superior de la cabeza del tapón, actuante de lupa
15. del conjunto.

2.- Un comprobador de nivel de aceite.

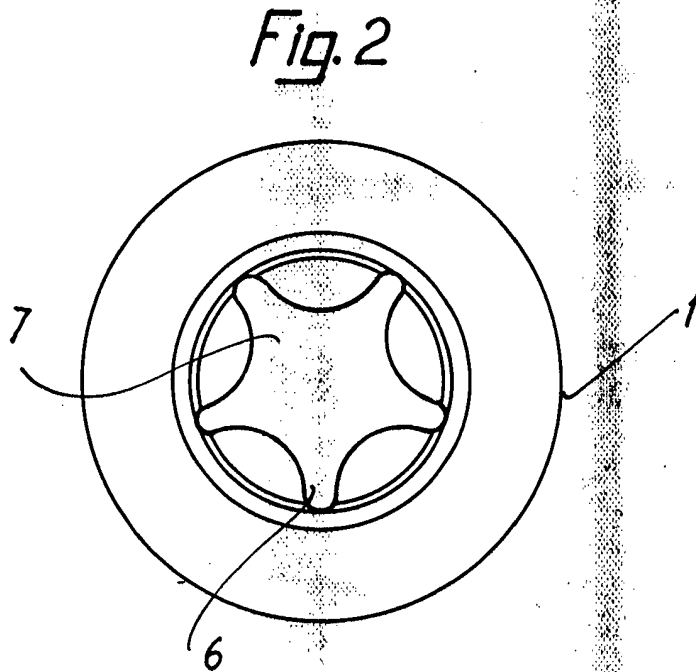
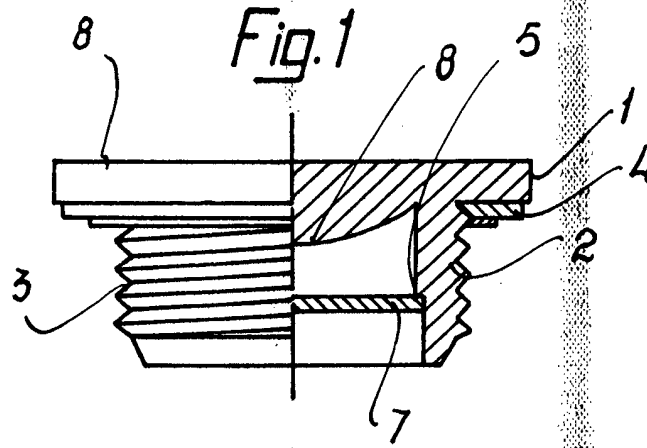
- Según se describe y reivindica en la presente memoria descriptiva que consta de 4 hojas foliadas y escritas a máquina por una sola cara, acompañadas de los dibujos reglamentarios.
- 20.

Madrid, a

p.a.

47 207 1/39
M.^a LUISA ISERN CUYAS
p. p.





Madrid, a 7 OCT. 1965
p.a. M.^a LUISA ISERN CUYAS
p.p.