



15 2673

15 2673

MEMORIA DESCRIPTIVA
para solicitar
P A T E N T E D E I N T R O D U C C I O N
en
E S P A Ñ A
por DIEZ años
por "Una tenaza mecánica, sacabocados"

A nombre de la razón social:

G.E.S. (S.L.),
de nacionalidad española,
domiciliada socialmente en:

Bidebarrieta 38, Eibar, Guipúzcoa

-o- -o- -o- -o- -o- -o- -o- -o- -o- -o-

Se refiere la presente memoria, a la descripción de una tenaza mecánica, sacabocados, destinada a su uso en guarnicionerías, zapaterías, etc., siendo su uso lógicamente extendido a todos los que necesitan taladrar o agujerear, con perforaciones cilíndricas, cuadradas, triangulares, etc., cualquier clase de materiales blandos, tales como cueros, cartones, chapas de metales ligeros, etc., con taladros fijos, de dimensiones ligeramente variables; su uso es también extendido a taladrar orejas de animales.

10 Consiste esencialmente esta tenaza sacabocados, en dos palancas curvadas, a semejanza de tenazas o alicates corrientes, engarzada una dentro de la otra, y cogidas



ambas por un tornillo o remache pasante, que permite el juego necesario para el trabajo.

15 En una de ellas, y en su parte superior (considerando la posición normal de trabajo), se aloja -en su prolongación- una corona circular que se mueve en sentido circular también, con alojamientos a su vez, para unos pitones, pernos o vástagos, mordientes, que en su
20 presión con una cabeza de recibo, situada en la misma extremidad de la otra palanca, sacan los bocados de las perforaciones correspondientes. Al fin de que los movimientos de giro de esta corona, sean uniformes, y estables en una posición adaptada cada una a la situa-
25 ción de cada perno o pitón, se dispone de un mecanismo mediante el cual, sin ejercer una pequeña presión obligando al giro, éste no es posible, y permanece en la posición que corresponde a la situación deseada.

Los pernos o pitones sacabocados, en uno de los
30 ejemplos de ejecución de esta tenaza sacabocados, son roscados en la corona, consiguiéndose de esta forma, que con una misma tenaza se puedan efectuar perforaciones circulares, cuadradas, triangulares u otras, con solo ser necesario disponer de los mismos, y
35 reemplazarlos fácilmente; en virtud también de tal disposición, cuando uno o varios de los pitones o pernos, es o son deteriorados por el uso, se puedan reemplazar, y la tenaza, de esta forma, tiene una vida ilimitada.

40 Para mayor claridad y comprensión de cuanto queda expuesto, se acompaña a la presente memoria unos dibujos, en los cuales, la FIG. 1ª, representa una vista de conjunto, en proyección sobre un plano ver-



5 2673

45 tical, de esta tenaza, y en la cual figura, (1) es la
cabeza de recibo, en la que hará la presión el corres-
pondiente pitón o perno, al oprimir las palancas, una
sobre la otra; (2) es una palanca, con su disposición,
para conseguir la estabilidad de la corona, y por lo
tanto, de un perno o pitón correspondiente, impidien-
50 do movimientos de retroceso, y si se desea, impidien-
do además el movimiento en un sentido; es decir: que
sólo en uno, pueda girar la rueda portapitones o per-
nos, la cual, en estos casos gira una sexta parte de
circunferencia, siendo fija su posición -mediante el
55 dispositivo de sujeción- en los lugares de enclava-
miento de los pitones, en los espacios iguales y dis-
tanciados en longitudes iguales. La FIG. 2ª, repre-
senta una proyección de la corona circular o rueda
de pernos, en la que se aprecia la situación de aque-
60 llos, roscados, o fijos a la periferia de la misma,
y la FIG. 4ª, es un detalle de un perno, el cual, aun-
que tronco-cónico en su superficie anterior, puede
ser dispuesto de forma que su perforación, sea para
unos, circular (4), triangular (5), o cuadrangular
65 (3), o de otra forma deseada; su parte inferior, adop-
tará en unos casos forma cuadrada (6), al objeto de
poder ser atornillado a la llave, en el lugar de la
periferia de la corona móvil, por su rosca (7), co-
rrespondiente. Las dimensiones, así como el número
70 de pernos en una misma unidad, son variables.

N O T A

Los puntos de invención no propia ni nueva, pero
no establecida ni practicada en España, que se presen-



tan para que sean objeto de esta Patente de DIEZ

75 años, son los siguientes:

1.^o.- Una tenaza mecánica, sacabocados, especialmente caracterizada por la especial disposición de sus partes integrantes, entre las cuales, una rueda o corona circular, móvil en su sentido circular, lleva, roscados o fijos, unos pitones o pernos sacabocados, de diferente diámetro de perforación en una misma unidad (rueda o corona).

2.^o.- Una tenaza mecánica, sacabocados, según lo reivindicado anteriormente, caracterizada porque, debido a la disposición de los pernos o pitones sacabocados, éstos pueden ser substituídos fácilmente, cambiando los que hacen perforaciones circulares, por otros para efectuarlas cuadradas, triangulares o de cualquier otras formas de especial concepción, permitiendo así mismo esta disposición recambiar estos pernos o pitones, cuando por su uso prolongado se deteriorasen.

3.^o.- Una tenaza mecánica, sacabocados, según las dos anteriores reivindicaciones, caracterizada porque en una misma unidad, sin necesidad de recambiar los pitones o pernos, pueden efectuarse perforaciones de diferentes diámetros, o lados, debido a que, éstos son así mismo de diferentes medidas interiores, permitiendo además, con una misma tenaza, poder efectuar, (en el ejemplo de ejecución que lleva los pernos roscados), alternativamente perforaciones diferentes y de diferentes medidas: circular, cuadrada, triangular, etc., etc.



15 2673

4º.- Una tenaza mecánica, sacabocados.

105 Tal y como se ha descrito en la Memoria que antecede, representado en el dibujo que se acompaña y con los fines que se han especificado.

Consta la presente Memoria de cinco hojas foliadas, escritas por una sola cara.

110

Madrid, 3 de mayo de 1941

HOJA UNICA

G.F.S. (S.L.)

15 987

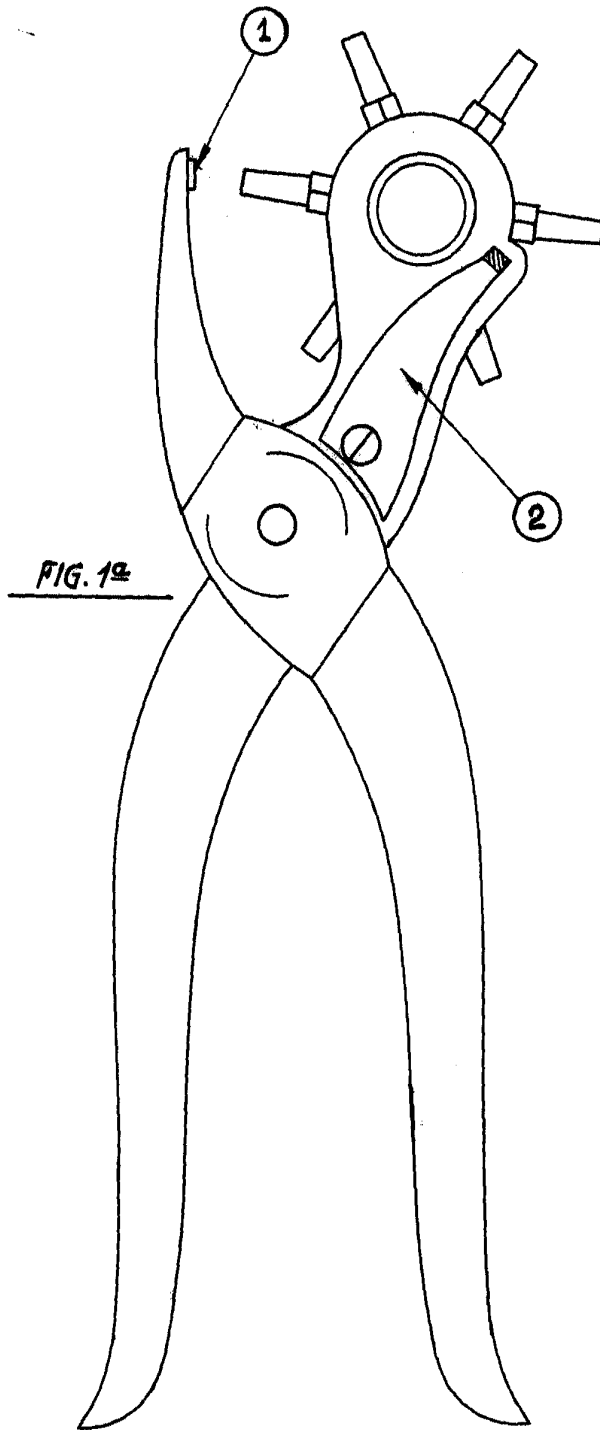


FIG. 1a

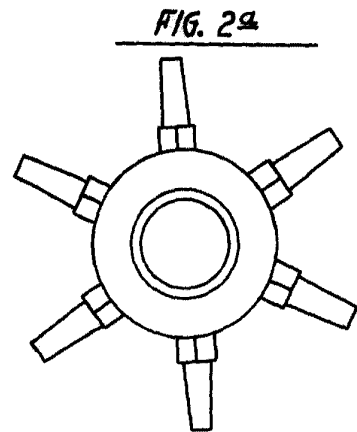


FIG. 2a

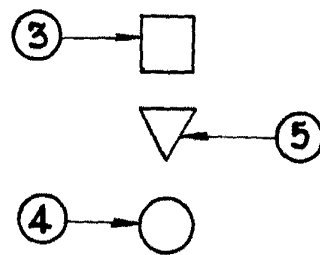
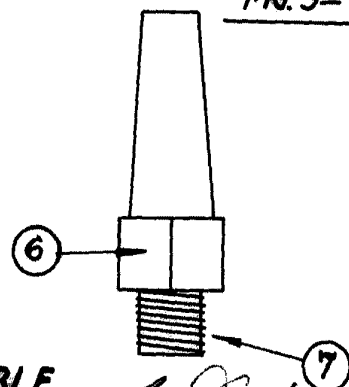


FIG. 3a



ESCALA VARIABLE

E. Lamm