

15



152645

M O D E L O  
D E  
U T I L I D A D

por "DISPOSITIVO DE AMARRE PARA MUEBLES DESMONTABLES", a favor de la firma MANUFACTURAS VEGA, S.A., domiciliada en URNIETA, (Guipúzcoa).

- . -

MEMORIA DESCRIPTIVA

El presente Modelo de Utilidad se refiere a un dispositivo de amarre para muebles desmontables.

Las ventajas de los muebles desmontables para almacenaje de sus partes en espacio reducido y transportes y embalajes más económicos, están mermadas por la lentitud de su armado por los medios tradicionales y acusan cierta debilidad de estructura al emplear retenciones excéntricas.

Con el presente Modelo y a base del empleo habitual de espárragos y tuerca, se modifica el amarre empleando un dispositivo que, especialmente en las uniones a escuadra, no



solo asegura una unión perfecta e indeformable en su solidez y exactitud del diedro recto formado, sino que anula prácticamente para la vista, en los casos de quedar la unión al descubierto, cualquier intersticio que denote la línea de empalme, y ello con sencilla maniobra y sin requerir mano de obra especializada.

5.

Para la mejor comprensión de este invento vamos a referirnos al empalme de un lateral a una encimera, mostrando en las figuras de los dibujos adjuntos la estructura del empalme y sus fases de realización. En los dibujos:

10.

La fig. 1ª muestra separados el costado de base y el bastidor superior delantero del mueble;

La fig. 2ª son estos mismos elementos ya acoplados, es decir, presentados en la posición debida;

15.

La fig. 3ª está iniciado el roscado de la tuerca de bloqueo;

La fig. 4ª tiene ya encajada la pieza base que en la fig. 3ª se mostraba separada;

La fig. 5ª es la fig. 4ª pero ya se muestra separada una pieza-disco para efectos decorativos, y

20.

La fig. 6ª es la vista final del empalme o amarre terminado.

El elemento lateral lleva un espárrago b introducido en dicho panel lateral c en el material del cual está embebida una tuerca no visible que asegura al espárrago contra desprendimiento y lo mantiene en perpendicularidad respecto al plano del

25.

panel c. El bastidor superior d lleva practicado un amplio agujero, preferiblemente ciego, de sección circular y generatriz perpendicular al plano del bastidor, siendo circular la precitada sección por facilidad de su obtención, aunque lo esencial es que la mitad más cercana al borde de amarre sea semicircular

30.

y el resto de cualquier trazado que permita holgura para la



manipulación de apriete necesaria. La pared de este agujero lleve en la generatriz más próxima al borde de amarre un taladro pasante orientado para que pase a su través el espárrago b siendo la longitud de dicho taladro e más corta que la del referido espárrago.

5. La pieza a fundamental del dispositivo, afecta en su sección por plano horizontal, trazado en segmento circular de unos 180° de amplitud y su altura es sensiblemente igual a la del expresado amplio agujero del bastidor d. La zona inferior de a tiene ojal centrado rasgado hasta abajo y curvado en su cumbre, con ancho de ojal ligeramente superior al diámetro del espárrago b, que así puede colocarse la pieza a cabalgando sobre el espárrago que queda apoyado en dicha cumbre. Completan el dispositivo una tuerca de bloqueo y una pieza discoidal decorativa f.

10. Siguiendo el orden de las figuras el amarre se lleva a cabo, presentando d ante c en la posición en que han de quedar, pasando a la vez b por e con lo que sobresale algo en el agujero de d y ya se puede iniciar el roscado de la tuerca tal como se ve en la fig. 3ª y montar a sobre el espárrago b (fig. 4ª) apretando la tuerca y colocando finalmente la pieza f cubridora. El roscado de la tuerca se inicia a mano y se realiza el apriete con llave de tuercas. La ventaja de la pieza f es anular posible entrada de polvo en el agujero que cubre y dar efecto decorativo. Esta pieza a lleva dos finos pitones que encajan en correspondientes taladros, que se muestran en el plano superior de dicha pieza a.

15. Dentro de la esencialidad del invento son aportables variantes de detalle asimismo protegidas. Podrá pues ser el amarre de las dimensiones que armonicen con el espesor de los

30.



- materiales a unir, siempre que el agujero receptor de la pieza-arandela permita la maniobra del roscado de la tuerca en el apriete final, pudiendo aplicarse el dispositivo a cualquiera de los amarres que requiera el mueble, sea cual sea el lugar que ocupen en la estructura fundamental del mueble que es la que hay que cuidar con más esmero como base para aplicarle todos los complementos interiores, y siendo también este dispositivo aplicable a cualquier material que permita practicar las perforaciones o ser obtenidas en su moldeo, tal como puede ocurrir si la encimera del mueble que ha de llevar el amplio agujero de maniobra de apriete, es de un material moldeable.
- 5.
- 10.

N O T A

Descritos el objeto y utilidad de la invención, lo que se declara como no divulgado ni practicado en España, comprende las reivindicaciones siguientes:

15. 1.- Dispositivo de amarre para muebles desmontables, c a r a c t e r i z a d o porque en la zona de unión de dos bastidores o paneles que han de quedar a escuadra, se vincula perpendicularmente al plano de uno de ellos un largo espárrago roscado a tuerca embutida en el espesor de dicho panel, mientras que en uno de los planos del otro panel y cerca del borde de amarre con el anterior, se practica un amplio agujero, de preferencia ciego y sección circular como ejecución más factible, y entre el precitado canto de amarre y la pared de dicho amplio agujero, en la generatriz más cercana al expresado canto, se practica un taladro pasante de sección que permita el
- 20.
- 25.



- paso del mencionado espárrago, y se completa el dispositivo con una pieza-arandela de sección transversal en trazado de segmento circular y amplitud aproximada de 180º cuya zona inferior está provista de un ojal rasgado de eje perpendicular a los planos de base de dicha pieza y que desemboca en el plano inferior de la misma que puede así cabalgar sobre el tramo de aquel espárrago que sobresalga en el precitado amplio agujero, habiendo prevista una tuerca de bloqueo y un disco de estética.
- 5.
10. 2.- Dispositivo, de acuerdo con la reivindicación 1, para cuya utilización se presentan los paneles a amarrar en la posición que hayan de ocupar, pasando el espárrago del uno por el taladro del otro hasta sobresalir por el amplio agujero de este último y pueda así iniciarse a mano el roscado de la tuerca, encajando seguidamente la referida pieza- arandela contactando la pared del expresado agujero y apoyando el extremo cerrado del ojal rasgado sobre el espárrago, pudiendo entonces dar apriete a la tuerca por llave, maniobra permitida por aquella amplitud del agujero, aún colocada la pieza y,
- 15.
20. si se desea, se cubre este último con un disco dotado de dos pitones que encajan en sendos taladros ciegos practicados en el plano continuo de la pieza-arandela.

3.- Dispositivo de amarre para muebles desmontables.

Según se describe y reivindica en la presente memoria que consta de cinco hojas foliadas y mecanografiadas por una sola cara y de una lámina de dibujos.

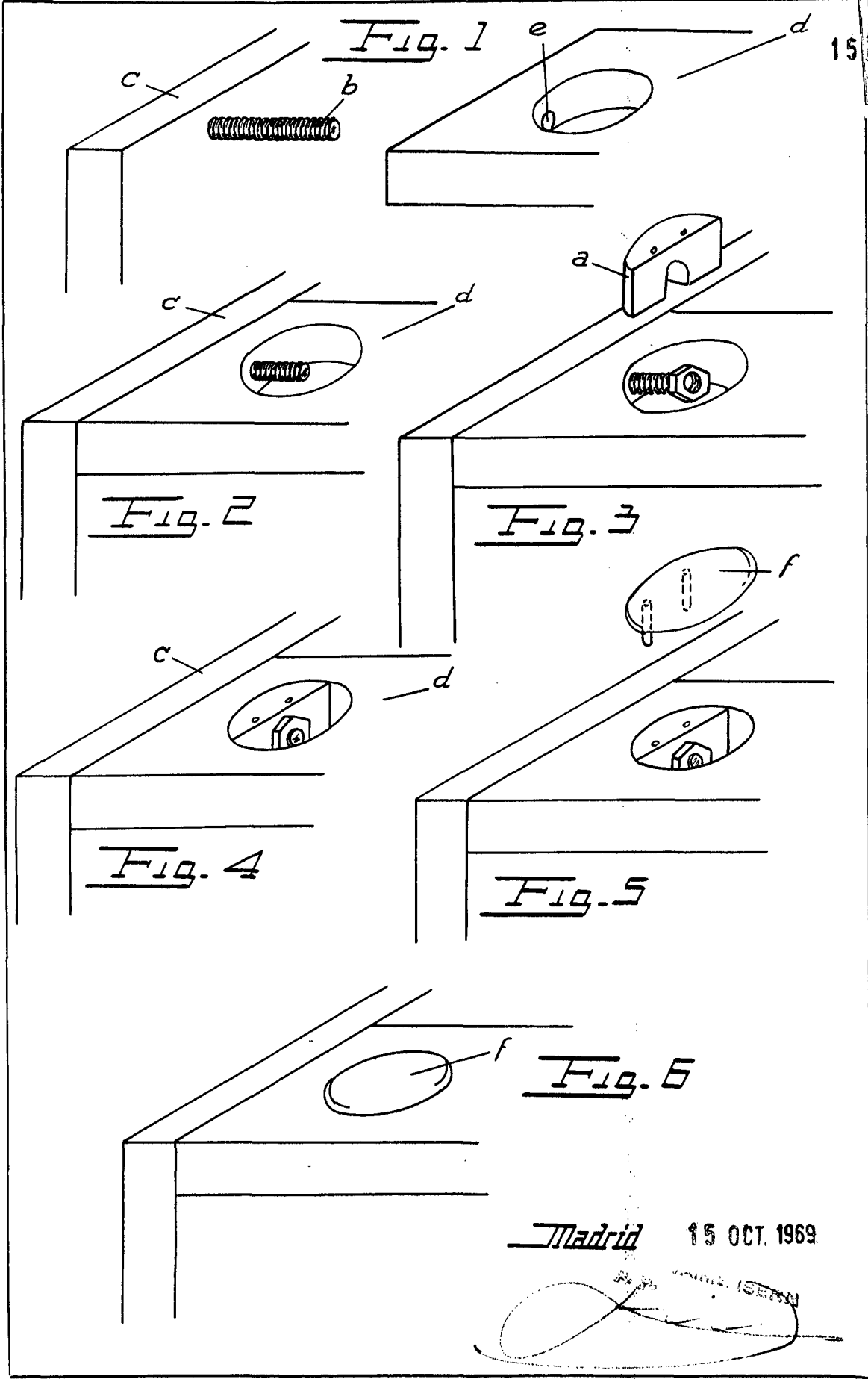
Madrid, a 15 de Octubre de 1969

Manufacturas VEGA, S.A.

p. a.

JAIMÉ ISERN

5 3 11  
15 OCT 1969  
SINGAPORE



Madrid 15 OCT. 1969

*[Handwritten signature]*