



152.630

M O D E L O
D E
U T I L I D A D

a favor de VIDRIERA DEL CARDONER, S. A., entidad española, domiciliada en Manresa (Barcelona), Avenida Pirelli, 58, por "MESA DESMONTABLE".

- . -

MEMORIA DESCRIPTIVA

La presente invención se refiere a una mesa desmontable cuyo transporte es muy cómodo y que, por otra parte, puede montarse con toda facilidad.

5. El transporte de muebles y concretamente el de mesas, debido a su volumen, presenta inconvenientes, de forma que en un vehículo particular difícilmente puede acondicionarse. Para su traslado es preciso recurrir a un vehículo de carga, furgoneta, triciclo u otro mayor, de forma que al coste de la mesa debe añadirse el gasto del transporte.
- 10.



5. En otras realizaciones se ha pretendido soslayar el problema mediante una mesa desmontable, pero sucede que la operación de montaje se hace complicada e incluso la fabricación ha resultado deficiente al su-
peditar las líneas del mueble a la necesidad de que pudiera montarse y desmontarse cómodamente.

10. Para soslayar todas las dificultades expuestas, se ha ideado la mesa desmontable objeto de la invención que consta de tres soportes gemelos, cuyos tramos inferiores constituyen las patas, los cuales están reunidos en un punto intermedio y atraviesan a una argolla triangular dotada de orificios coincidentes con otros de los soportes, estos últimos dotados de rosca, para el acoplamiento de sendos tornillos de fijación. Los so-
15. portes descritos se prolongan en sendos brazos radiales que finalizan en pequeñas aletas, sobre los cuales descansa el tablero de la mesa, limitado por las aletas en cuestión.

20. Para la mejor comprensión de cuanto queda descrito en la presente memoria, se acompaña un dibujo en el que, tan sólo a título de ejemplo, se representa un caso práctico de realización del objeto de la invención.

25. En dicho dibujo, la figura 1 es una vista en perspectiva del despiece de la mesa; la figura 2 es una vista similar de los soportes unidos a la argolla, y la figura 3 es una vista en perspectiva de la mesa desmontada.



La mesa descrita consta en el aludido dibujo de tres pletinas -1- curvadas inferiormente formando un bucle espiral -2-, que constituyen las patas de la mesa, reunidos por una argolla triangular -3-, dotada de orificios -4- coincidentes con otros -5- de las pata-
5. tas, provistos de rosca o tuerca, para la fijación de tornillos -6- de retención. Los bucles -2- se prolongan tangencialmente en brazos -7- de soporte, que finalizan en pequeñas pestañas -8-. Estos brazos sostie-
10. nen al tablero -9-, preferiblemente de vidrio, el cual queda inmobilizado por las referidas pestañas.

Como se desprende de la descripción realizada la mesa es de constitución muy sencilla. En la misma intervienen los tres perfiles o pletinas -1- gemelos, la argolla triangular -3- y el tablero de vidrio u otro material -9-. Además de esta simplicidad, la operación de montaje es muy fácil, pues basta reunir los
15. tres perfiles -1- ensartando la argolla -3-, de forma que cada perfil queda adyacente a uno de los lados de la misma, con sus orificios -5- enfrentados a los -4-
20. de la argolla y seguidamente colocar los trestornillos.

La mesa desmontada ocupa un reducido espacio y puede transportarse con tado facilidad sin necesidad de usar ningún medio especial de transporte, puesto que pueden disponerse todos los elementos de la misma en una caja plana de un grueso equivalente, tan sólo al del espesor de las pletinas -1- más el tablero -9- y los correspondientes elementos laminares separadores
25.



o amortiguadores.

Todas las características descritas favorecen notablemente a la economía de la mesa que podrá ofrecerse al mercado en condiciones inmejorables.

5. Finalmente, la mesa una vez montada tiene una línea atractiva y simple, a tono con las normas de la decoración moderna, siendo la esbeltez de las patas y del soporte un factor primordial en el conjunto de la línea.

10. Serán independientes del objeto de la invención, los materiales empleados en la construcción del tablero, de la argolla y de los perfiles, formas y dimensiones de los mismos y cuantos detalles accesorios puedan presentarse, siempre y cuando no afecten a su esencialidad.

15.

- . -

N O T A

Se reivindica como objeto del presente modelo de utilidad:

20. 1. Mesa desmontable, caracterizada esencialmente por el hecho de que comprende tres perfiles cada uno de los cuales presenta un tramo inferior formando un bucle espiral que constituye una de las patas, reunidas por una argolla triangular ensartada por los perfiles, con orificios en los lados coincidentes con otros ros-

Fig. 1

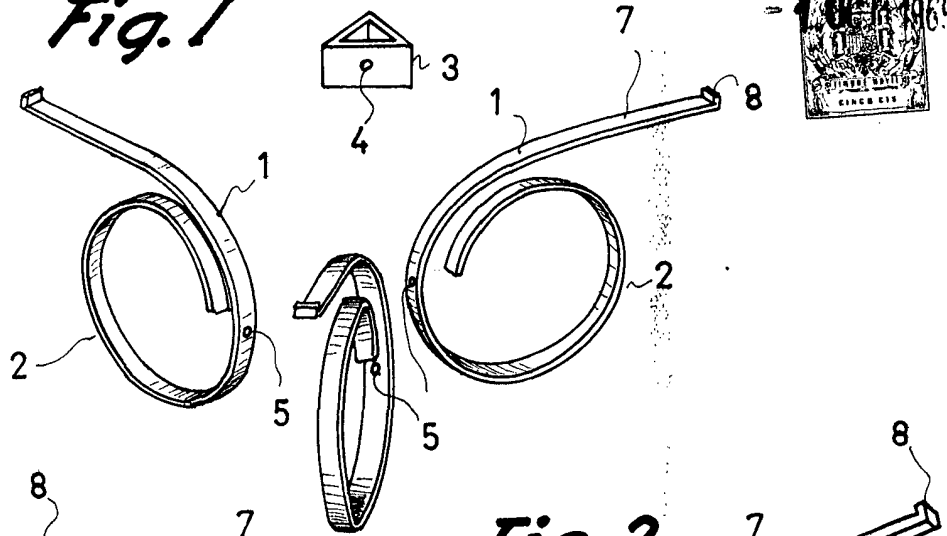


Fig. 2

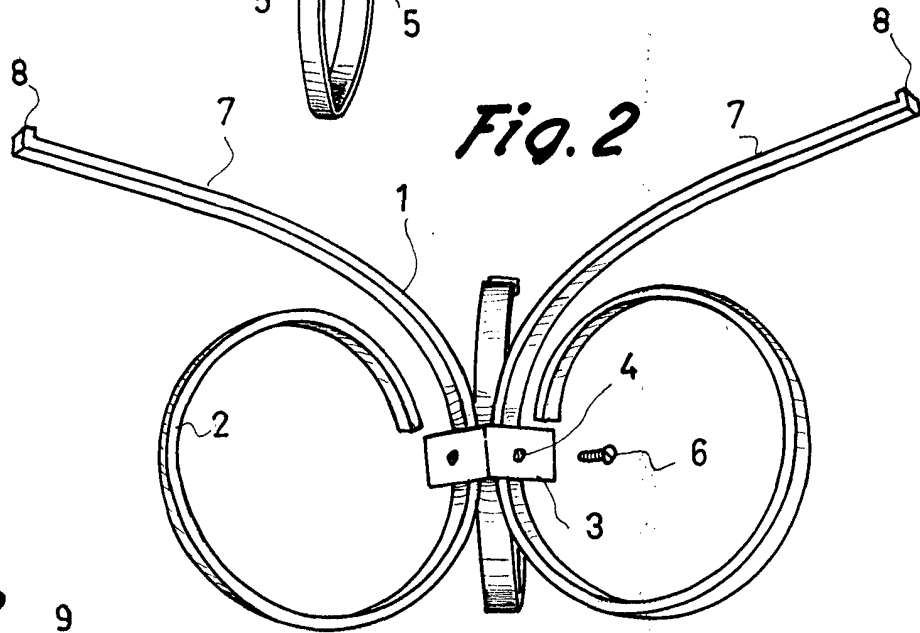
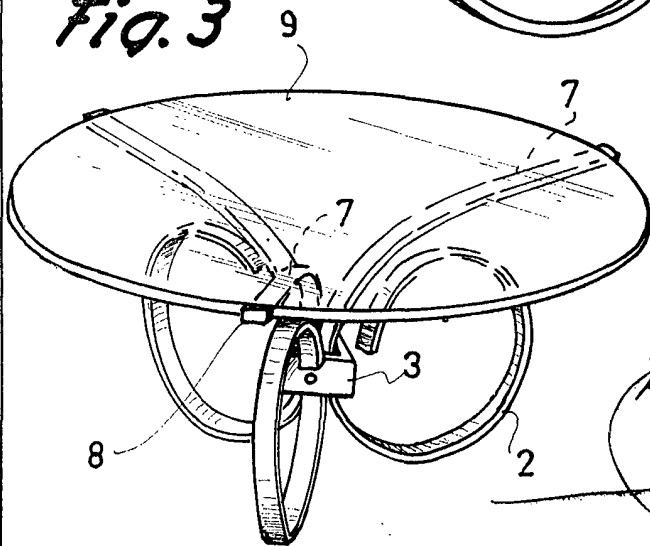


Fig. 3



Barcelona, 1 OCT 1969
Vidriera del Cardoner, S.A.
p. a.

18104/1