

152.628



M O D E L O  
D E  
U T I L I D A D

a favor de VIDRIERA DEL CARDONER, S. A., entidad española, domiciliada en Manresa (Barcelona), Avenida Pirelli, 58, por "ESPEJO ILUMINADO".

- . -

MEMORIA DESCRIPTIVA

La presente invención se refiere a un espejo iluminado dotado de luz indirecta que realza extraordinariamente su presencia.

5. El espejo ha dejado de tener una simple funcionalidad en el hogar y constituye un motivo decorativo de gran importancia. En este sentido cuanto se haga para aumentar los efectos ornamentales del mismo, será bien recibido puesto que el espejo, donde quiera que se encuentre, atrae siempre las miradas de las personas situadas próximas a él.
- 10.



De acuerdo con estas premisas se ha ideado el espejo objeto de la invención, caracterizado esencialmente por el hecho de que comprende una placa posterior con medios de suspensión del conjunto y dotada de motivos ornamentales, sobre la cual se halla fijada la placa reflectante o espejo propiamente dicho, distanciada de la primera y de menores dimensiones, Detrás del espejo o placa anterior, están dispuestas lámparas de iluminación que esparcen su luminosidad en forma indirecta.

Para la mejor comprensión de cuanto queda descrito en la presente memoria, se acompaña un dibujo en el que, tan sólo a título de ejemplo, se representa un caso práctico de realización del objeto de la invención.

En dicho dibujo, la figura 1 es una vista en perspectiva del despiece del espejo; la figura 2 es una sección diametral del mismo una vez montado; la figura 3 es un detalle a mayor escala, también en sección y la figura 4 es una vista en alzado frontal.

El espejo iluminado consta en el aludido dibujo de una placa cóncava -1- que puede ser de vidrio azogado o no, dotada en su cara anterior y en la zona próxima a sus bordes, de motivos ornamentales apropiados.

La placa -1- presenta unos orificios -2- protegidos por manguitos -3-, atravesados por espigas -4- fijadas mediante pares de tuercas -5- y cuyo extremo anterior finaliza en unas grapas -6- que sujetan al espejo -7-, distanciada de la placa -1- y de menores dimen-



siones que ésta. La tuerca posterior -5- retiene sobre la espiga correspondiente -4- a una pletina perforada -8- para la suspensión del conjunto.

5. Entre la placa -1- y el espejo -7-, están dispuestas lámparas -9- que dan una luz indirecta, ya que las lámparas están ocultas por el espejo y la iluminación de las mismas se extienden sobre la placa -1- realzando extraordinariamente los motivos ornamentales de la misma y orlando al espejo.

10. Pueden realizarse combinaciones múltiples entre los tamaños y las formas de la placa -1- y espejo -7-, así como con la posición del mismo respecto a la primera. En cualquier caso el espejo destaca sobre el fondo decorativo.

15. Serán independientes del objeto de la invención los materiales empleados en la construcción de la placa decorativa y espejo, formas y dimensiones de los mismos, dispositivos de fijación y suspensión y cuantos detalles accesorios puedan presentarse, siempre y cuando no afecten a su esencialidad.

20.

- . -

#### N O T A

Se reivindica como objeto del presente modelo de utilidad:

1. Espejo iluminado, caracterizado esencial-



5. mente por el hecho de que comprende una placa posterior de soporte, con medios convencionales de suspensión, y dotada en su cara anterior de motivos ornamentales, sobre la cual está fijada la placa reflectante que constituye el espejo propiamente dicho, de menores dimensiones que la primera y separada de la misma, detrás de la cual están dispuestos elementos de iluminación indirecta.

2. Espejo iluminado.

La presente memoria consta de cuatro hojas foliadas escritas por una sola cara.

Barcelona, 2 de octubre de 1969

VIDRIERA DEL CARDONER, S. A.

P. a.





FIG. 1

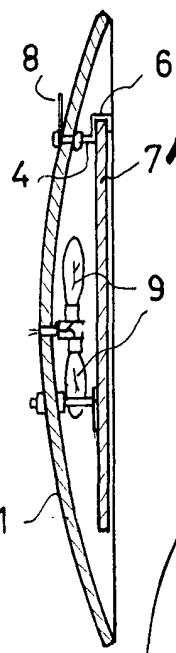
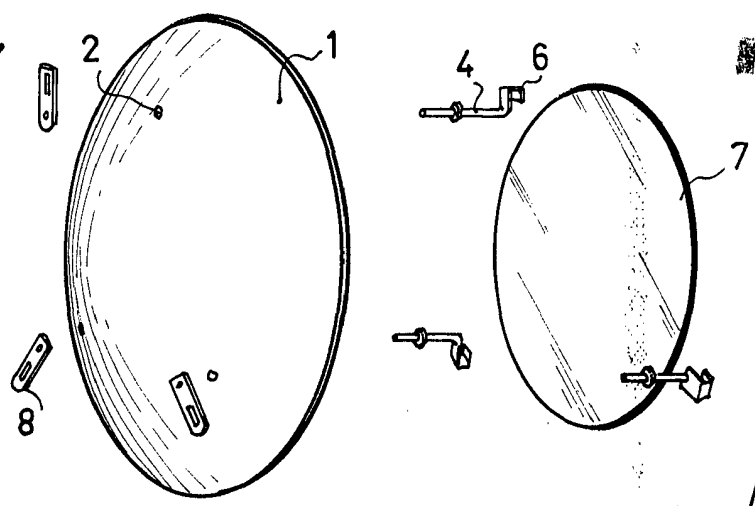


FIG. 2

FIG. 3

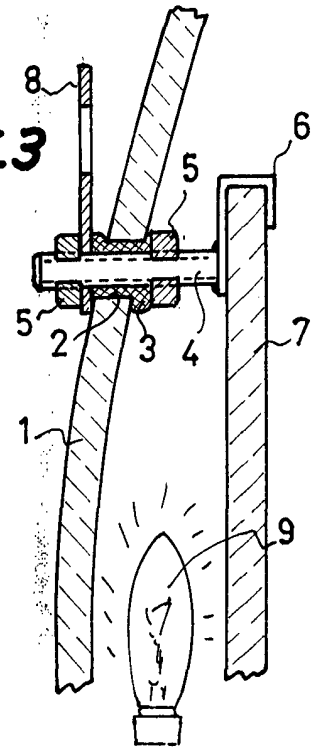
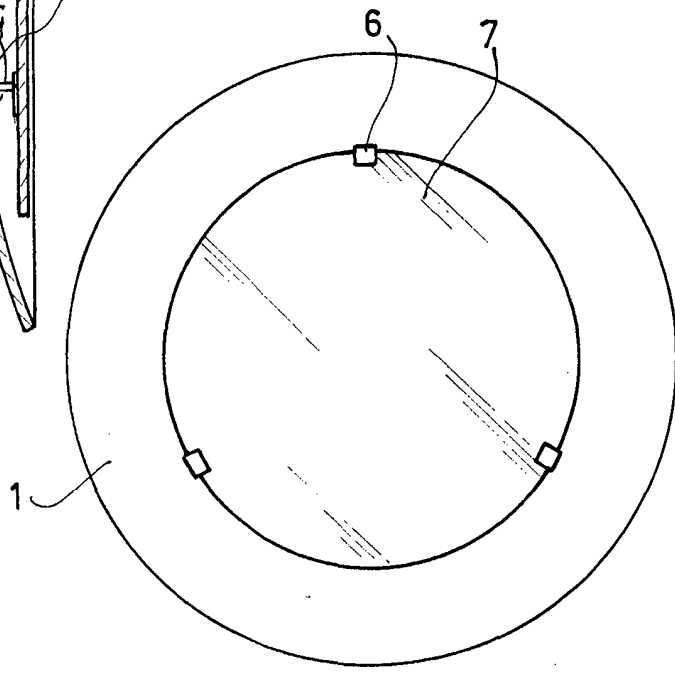


FIG. 4



Barcelona. - 2 OCT 1969  
Vidriera Del Cardoner, S. A.  
p. a.

18117 / 1