

14. OCT 1955



152606

MEMORIA DESCRIPTIVA

=====

Correspondiente al registro de Modelo de Utilidad que, por veinte años, se solicita, a favor de Don Bernardo HERVAS LUIS, de nacionalidad española, residente en Barcelona, calle de San Paciano, nº 3 - - - - -

5.

p o r

"NUEVA NEVERA PORTÁTIL"

=====

El objeto del presente Modelo de Utilidad se refiere a una nueva nevera portátil que tiene la ventaja de que debido a su especial organización constructiva sus paredes son construídas con material de desperdicios tal como recortes de plancha de material plástico esponjoso, utilizadas para otros menesteres en la industria.

10.

Así, pues, las neveras pueden ser obtenidas a un coste menor que las neveras de paredes moldeadas como se hacen

15.



en la actualidad.

Para una correcta interpretación se describe, a continuación, un caso de realización práctica, a título de ejemplo, no limitativo, de la nueva nevera, acompañándose de una hoja de dibujos en la que:

5.

En la figura 1, se representan las paredes aislantes de la nevera separadas entre sí indicándose su posición en el cuerpo de la nevera cuando éstas están construídas.

10.

En la figura 2, es el marco superior de reunión y afianzado de los bordes superiores de las paredes sueltas de la nevera.

En la figura 3, una nevera así construída parcialmente en sección y con la tapa levantada.

15.

En la figura 4, la nevera de lado, en sección y con la tapa levantada.

Y en la figura 5, un detalle de la boca de la nevera y la articulación de la tapa.

20.

Consiste la invención en que las paredes de la nevera portátil están formadas por trozos (1) de desecho de material plástico expandido, obtenidos de recortes de planchas utilizadas para otros menesteres en la industria, cuales trozos (1), debidamente yuxtapuestos, por sus bordes forman las paredes verticales y el suelo de la nevera, mantenidos unidos entre sí, por medio de un armazón laminar (2) de sección en "U", de plástico moldeado, entre cuyos brazos descendentes (3) y (4) quedan introducidos los extremos de los trozos de recortes (1), estando el todo forrado con la tela de plástico oportuna (5) de bordes soldados entre sí.

25.

30.

La tapa presenta incorporado en su interior el material mullido, atérmico (7) y para ello este material está

14. OCT 1976



recubierto por el material plástico laminar (8), inclusive moldeado al vacío, unido por soldadura a la tela externa (5) de cubrición.

5. Se sobreentiende que en el presente caso, serán variables cuantos detalles de construcción y acabado, no alteren, cambien o modifiquen la esencia de la invención.

N O T A

10. Descrito el objeto y utilidad de la invención, lo que se declara como no divulgado ni practicado en España, comprende las siguientes reivindicaciones:

15. 1ª.- Nueva nevera portátil, caracterizada por el hecho de que las paredes de la nevera portátil están formadas por trozos de desecho de material plástico expandido, obtenidos de recortes de planchas utilizadas para otros menesteres en la industria, cuales trozos, debidamente yuxtapuestos, por sus bordes forman las paredes verticales y el suelo de la nevera, mantenidos unidos entre sí, por medio de un armazón laminar de sección en "U", de plástico moldeado, entre cuyos brazos descendentes quedan introducidos los extremos de los trozos de recortes, estando el todo forrado con la tela de plástico oportuna de bordes soldados entre sí.

20. 2ª.- Nueva nevera portátil, según la anterior reivindicación, en la que la tapa presenta incorporado en su interior el material mullido, atérmico y para ello este material está recubierto por el material plástico laminar, inclusive moldeado al vacío, unido por soldadura a la tela externa de cubrición.

14 OCT



3ª.- NUEVA NEVERA PORTÁTIL.

Según se describe y reivindica en la presente Memoria descriptiva, que consta de cuatro hojas foliadas y escritas por una sola cara y acompañada de una hoja de dibujos.

Madrid, a 14 de Octubre de mil novecientos sesenta y nueve.

P.A.,

Antonio Arico
P. P.

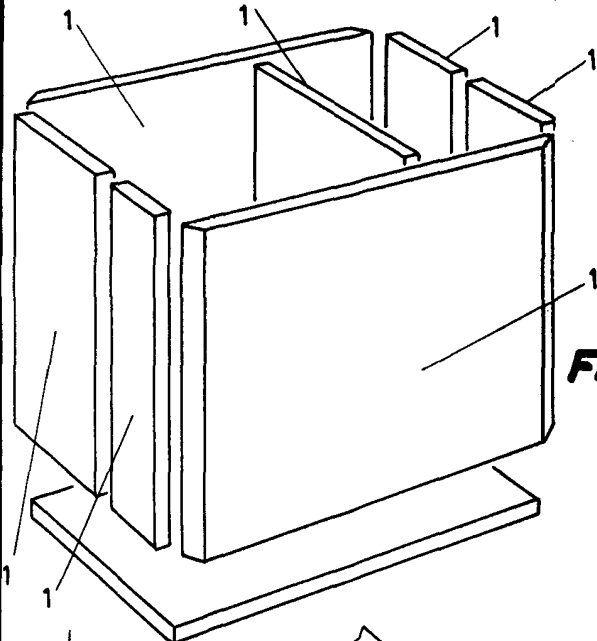


FIG. 1

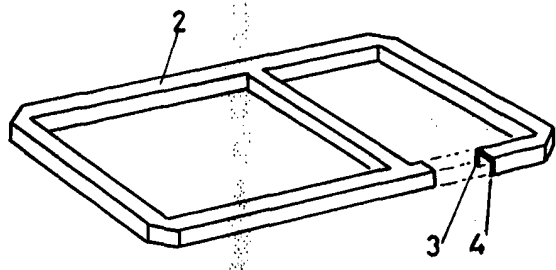


FIG. 2

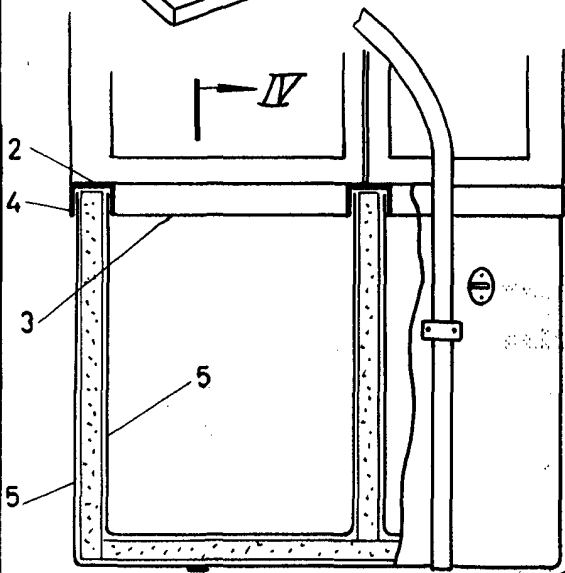


FIG. 3

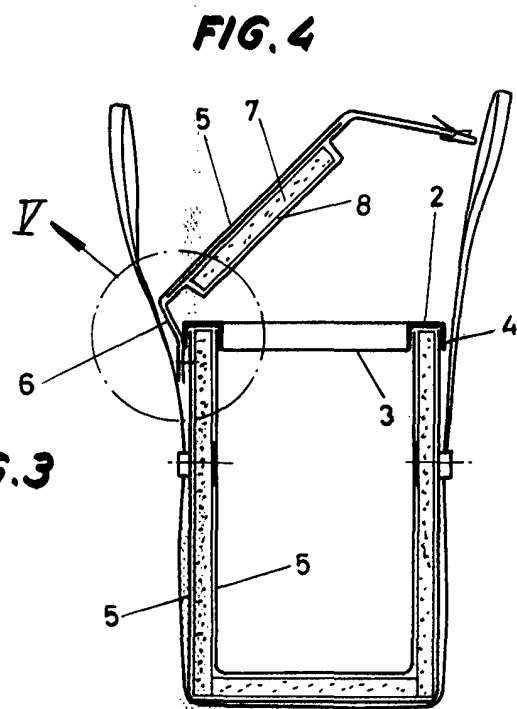


FIG. 4

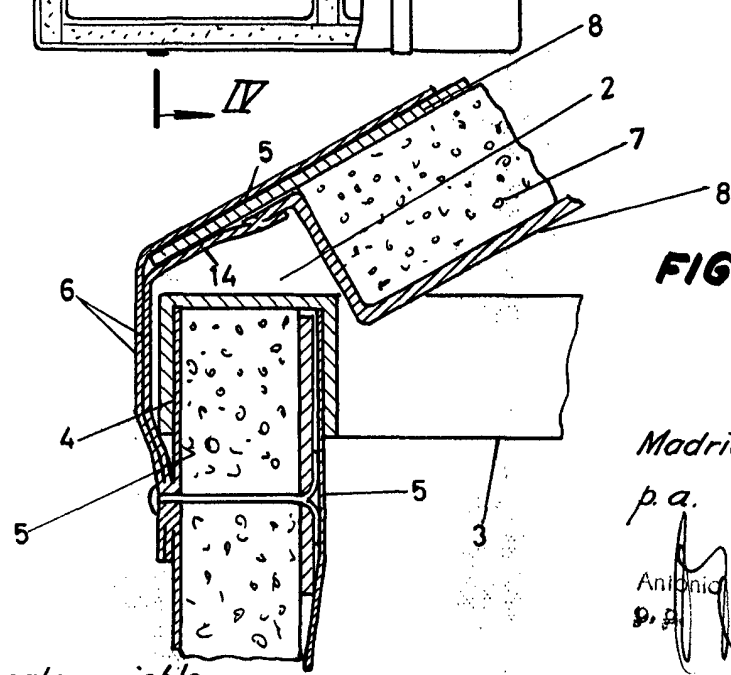


FIG. 5

Escala variable

Madrid, 14 Octubre de 1969.

p. a.

Antonio Alca
p. a.