

Pat.- 949.
Cas N.

MALA REPRODUCCION
POR DEFECTO DEL ORIGINAL



15 2601

26 APR. 1941

MEMORIA DESCRIPTIVA

para solicitar

CERTIFICADO DE ADICION

a-la

PATENTE DE INVENCIÓN

Nº. 147.431, solicitada el 13 de Junio de 1939

en

ESPAÑA

por VEINTE años

a nombre de LUIGI LOMBARINI, de nacionalidad italiana,
residente en Via Buttigliera 4, Turin, Italia, por:

"PERFECCIONAMIENTOS EN LOS DISPOSITIVOS DISTAN-
CIADORES DE LOS DIVISORES O SEPARADORES PARA
LAS GASETAS Y CLASIFICADORES DE TIPO VERTICAL"

====O====O====O====O====O====O====O====O====O====O====O====O====O====

El presente invento tiene por objeto mejoras
relativas a los dispositivos distanciadores para separa-
dores de clasificadores de tipo vertical; especialmente



152601

5 se refiere a los dispositivos distanciadores representa-
dos y descritos en la solicitud de Certificado de Adi-
ción n°. 152.484 del mismo solicitante, presentada el 17
de Abril de 1941.

10 En los dispositivos distanciadores de dicho
Certificado de Adición, los órganos o medios de apoyo y
de sostén de los divisores van dispuestos en los dos ex-
tremos superiores opuestos de la parte del distanciador
que sobresale verticalmente de las dos guías, las cua-
les están situadas cada una en los costados laterales de
la caja o fichero. Resulta de ésto que cuando los divi-
15 sores se inclinan, por ejemplo, a la derecha con respec-
to a la disposición de la figura 1 de la citada patente
principal, se apoyan en el extremo superior izquierdo
del siguiente dispositivo distanciador; en cambio cuan-
do los divisores se inclinan a la izquierda, se apoyan
20 en el extremo superior derecho del distanciador ante-
rior.

25 En otros términos, cada divisor se encuentra
situado entre dos dispositivos distanciadores consecuti-
vos, y, según su inclinación hacia uno u otro de los mis-
mos, es sostenido por el extremo correspondiente del dis-
tanciador en contacto con él. Por lo dicho es evidente
que, cuando se desee tener entre los divisores espacios
de longitud distinta de la mínima normal, será necesario
disponer de tantos tipos de distanciadores cuantos sean
30 los diversos espacios deseados.

Las mejoras objeto del presente invento prevén
en cambio, un dispositivo distanciador en el cual los ór-



15 2601

5 ganos de sostén, mediante una conformación adecuada de dicho distanciador, están dispuestos de manera que resultan por arriba vueltos hacia el interior (en lugar de hacia el exterior) de la parte del dispositivo distanciador que sobresale verticalmente de la respectiva guía aplicada a uno de los costados o paredes laterales de la caja o fichero. De esto resulta que cada dispositivo
10 tivo distanciador sirve para retener y guiar el correspondiente divisor en todos sus movimientos de oscilación en la caja-fichero o clasificador.

15 Siendo necesario además tener espacios de diversa longitud y mayores del mínimo establecido para el tipo de distanciador normal, bastará insertar entre un distanciador y el otro, en las dos guías de corredera, un pequeño bloque auxiliar de longitud igual al mayor espacio deseado.

20 El invento se describirá ahora detalladamente con referencia al dibujo adjunto, en el cual se representa una forma de realización preferida del mismo, dada solo a título de ejemplo y no de limitación.

En el citado dibujo:

25 La figura 1 es una vista de lado en corte vertical longitudinal de un fichero o clasificador provisto de dispositivos distanciadores según el invento;

30 La figura 2 representa esquemáticamente, en escala aumentada, un detalle de la figura 1, que indica el recorrido de uno de los divisores o del distanciador respectivo en los movimientos de oscilación de una posición inclinada a la vertical, para pasar después de esta



15 2601

última a la posición inclinada opuesta;

5 La figura 3 es una vista en perspectiva, en escala aumentada, de parte de una de las dos guías laterales de la caja-fichero o clasificador, con dos divisores encajados, mediante el correspondiente saliente superior lateral, en el respectivo dispositivo distanciador;

10 Las figuras 4 y 5 representan, respectivamente en vista de frente y de lado, un dispositivo distanciador según el invento, destinado especialmente a ficheros o clasificadores de pequeño formato, donde el rozamiento entre los divisores y separadores no es considerable;

15 Las figuras 6, 7 y 8 representan, respectivamente en vista de frente por las dos partes y en vista de lado, un dispositivo distanciador según el invento provisto de medios giratorios (ruedecillas u otros) para reducir el rozamiento en los puntos de sostén de divisor;

20 Las figuras 9 y 10 representan esquemáticamente la posibilidad de obtener espacios mayores y diversos entre los dispositivos distanciadores normales mediante la simple inserción en las guías, entre un distanciador y otro, de pequeños bloques distanciadores subsidiarios.

25 Como se ve en dicho dibujo, en el cual iguales números de referencia señalan las mismas partes, el dispositivo distanciador del presente invento está constituido esencialmente (veáanse figuras 4 y 5) por un



15 2601

5 pequeño bloque de base 1 de sección transversal cuadrangular, provisto de muescas o rebajos 2 para aligerar su peso y reducir al propio tiempo el rozamiento al correr en la guía 3. Del bloque de base 1 se levantan siguiendo un plano vertical dos salientes 4 y 5, de forma adecuada y convergentes hacia adentro, cuyos extremos interiores 6 y 7 sirven para retener y guiar el extremo lateral 12 del divisor 13 inserto en ellos.

10

 Según la forma de ejecución de las figuras 6, 7 y 8, el dispositivo distanciador del invento está convenientemente provisto de adecuados medios giratorios 10 y 11 (ruedecillas, rodillos u otros) aplicados por medio de los pernos 8, 9, o de otros medios adecuados al efecto a los dos extremos superiores e interiores de los salientes 4 y 5.

15

 Los dispositivos distanciadores antes descritos resultarán dispuestos en las guías respectivas como se indica en la figura 1 y especialmente en la figura 3 del dibujo, o sea que los extremos superiores laterales 12 de cada divisor 13, resultarán encajados y sostenidos entre los saliente 4 y 5 de cada dispositivo distanciador, no entre dos dispositivos distanciadores consecutivos como en la patente principal.

20

25

 Resulta de ésto que empujando uno o varios divisores hacia delante o hacia atrás (para pasar de una posición inclinada a la opuesta) los salientes laterales 12 de los divisores 13 se desplazarán cómodamente en el espacio interior limitado por los salientes 4 y 5 de los correspondientes distanciadores.

30



15 2601

5 En estos movimientos de oscilación, los divi-
sores describirán un arco de círculo según las flechas
A y B que limitan la zona de rozamiento de dichos sa-
lientes 12 en sus sucesivos puntos de contacto con los
salientes 4 y 5 del respectivo divisor. Los rodillos
10 y 11 permitirán reducir sensiblemente dicho rozamien-
to transformándolo de resbalante en rotatorio.

10 Con el tipo de distanciador del presente in-
vento, para obtener diversos espacios entre los diviso-
res, no será ya necesario disponer, como antes, de dis-
tanciadores de medidas distintas. En efecto, como se
15 ve esquemáticamente en las figuras 9 y 10, dos distancia-
dores normales reunidos o adyacentes darán el espacio
mínimo entre dos divisores dados, al paso que para au-
mentar el espacio entre los mismos divisores bastará con
insertar en la guía, entre un distanciador y otro, un
20 pequeño bloque distanciador auxiliar 14, de forma ade-
cuada y de longitud igual al mayor espacio deseado.

Es evidente asimismo que la forma de ejecución
representada y descrita permite además todas las varian-
tes y modificaciones que no salgan del campo del presen-
te invento según aparece en las siguientes reivindica-
25 ciones.

Esta solicitud, que corresponde a la presenta-
da en Italia, Adición número 378.917, del 20 de Octubre
de 1939, se acoge a los beneficios del artículo 51 del
30 Estatuto vigente sobre Propiedad Industrial

=====

=====



----- N O T A -----

15 2601

Los puntos de invención propia y nueva que se presentan para que sean objeto de este Certificado de Adición en España, son los siguientes:

5 1º. Mejoras en los dispositivos distanciadores de los divisores o separadores para ficheros y clasificadores de tipo vertical, según la reivindicación del Certificado de Adición nº. 152.484, caracterizadas por que el elemento distanciador está esencialmente cons-
10 tituido por un taco o pequeño bloque de base del cual se elevan en un plano vertical dos salientes de forma adecuada y convergentes hacia adentro; resultando los extremos superiores laterales de los divisores respectivos, en posición de uso, encajados y sujetos entre dichos dos
15 salientes del distanciador.

20 2º. Mejoras en los dispositivos distanciadores a que se refiere el punto 1º., caracterizadas por el hecho de que los extremos superiores de los salientes del elemento distanciador pueden estar convenientemente provistos de medios adecuados correderos o giratorios (ruedecillas, rodillos u otros) con el fin de reducir al mínimo el rozamiento en los puntos de contacto entre los divisores y los correspondientes dispositivos
25 distanciadores.

3º. Mejoras en los dispositivos distanciadores reivindicados en los puntos 1º. y 2º., caracteriza-

2645



15 2601

5 das por el hecho de que en ellos se prevé también el empleo de pequeños bloques distanciadores auxiliares para aumentar el espacio entre los divisores sin tener que recurrir para ello a elementos distanciadores de diversa longitud; estando dichos bloques auxiliares, de longitud igual al mayor espacio deseado, análogamente encajados en la guía respectiva y dispuestos entre un distanciador y otro.

10 Perfeccionamientos introducidos en el objeto de la patente principal número 147.431, que recae sobre: "Perfeccionamientos en los dispositivos distanciadores de los divisores o separadores para las gasetas y clasificadores de tipo vertical".

15 Tal y como se ha descrito en la Memoria que antecede, ilustrado en el dibujo que se acompaña y para los fines que se han especificado.

Esta Memoria consta de ocho hojas escritas a máquina por una sola cara.

Madrid a 26 ABR. 1941

P. A.
Alberto de Elzaburu
Por Poderes

15 260 1

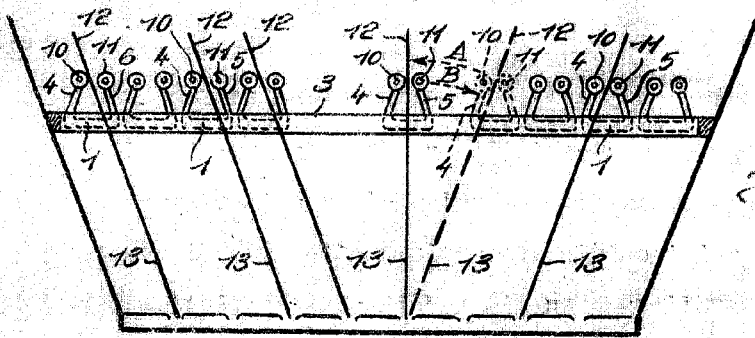


Fig. 1



Fig. 2

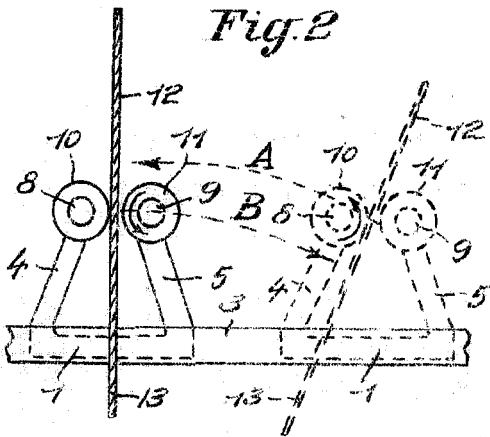
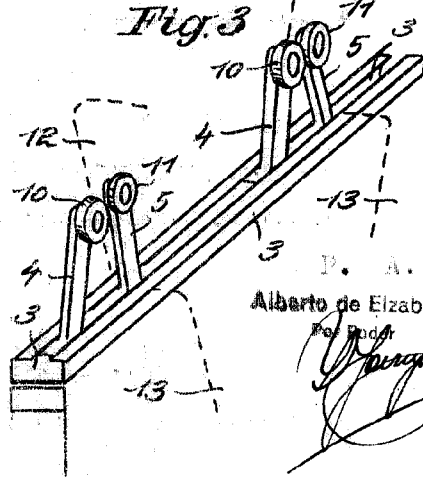


Fig. 3



P. A.
 Alberto de Eizaburu
 Por Poder
[Signature]

Fig. 4 Fig. 5

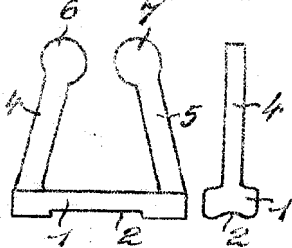


Fig. 6

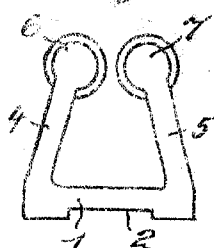


Fig. 7 Fig. 8

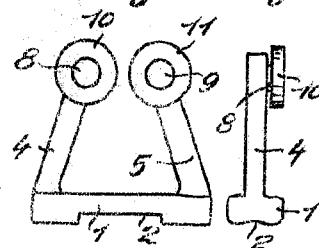


Fig. 9

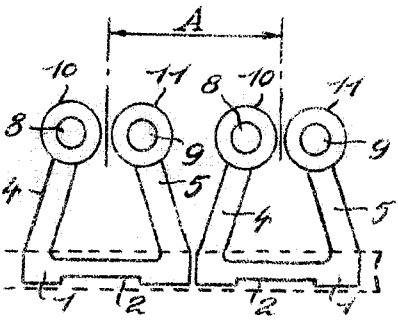
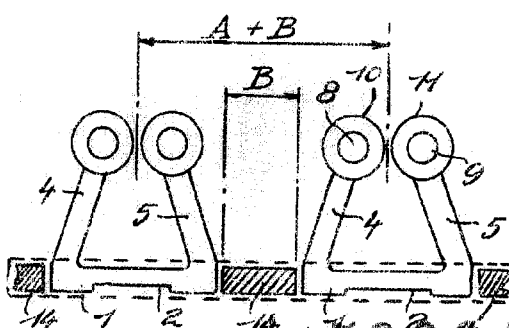


Fig. 10



152601