

MODELO DE UTILIDAD

Clase E 05 b

152580

M E M O R I A D E S C R I P T I V A

sobre:

"DISPOSITIVO PARA LA APLICACION DE ESCUDOS PARA CERRADURAS
DE PUERTAS".

Solicitante: Don WILHELM ENGSTFELD,
de nacionalidad alemana, residente en
HEILIGENHAUS, Bz. Düsseldorf,
(Alemania Occidental).



La presente solicitud se refiere a un dispositivo para la fijación de escudos para cerraduras de puertas, del tipo de las que están empotradas y son accionables por un solo lado de la puerta.

5 En este caso en que las cerraduras empotradas son accionables por un solo lado de la puerta, es de sobra sabido que la fijación de los escudos de la cerradura no resulta nunca eficiente, puesto que la delgada pared que separa la cerradura empotrada del escudo no permite la utilización
10 de tornillos de excesiva longitud y debido a lo cual estos últimos resultan débiles y no realizan una adecuada función sujetadora.

El dispositivo objeto de la presente solicitud elimina este inconveniente y ofrece además la ventaja de proporcionar una solución excelente desde el punto de vista estético.
15

En su esencia, este dispositivo se caracteriza porque está constituido por un tornillo que coopera con una plaquita discoidal adaptada para ser introducida en el cajeadado destinado a la cerradura por el orificio de la espiga de la manija de esta última, siendo descendido después el conjunto de plaquita y tornillo hasta quedar este último alojado
20 en una ranura practicada en la puerta, y bastando con apretar dicho tornillo para que el escudo venga aplicado fuertemente contra la puerta.

25 Según otra característica del dispositivo de que se trata, la mencionada plaquita discoidal lleva practicada una muesca en arco de círculo por la que se aplica sobre la



espiga, una vez montada esta última, con el fin de evitar el giro de la plaquita sobre su eje.

Los dibujos adjuntos ilustran, a título de ejemplo no limitativo, una forma de realización del dispositivo de que se trata.

La Fig. 1 muestra, a escala ampliada, una vista en perspectiva del conjunto de plaquita y tornillo, separados entre sí pero en posición correlativa de encaje;

la Fig. 2 es una vista, también en perspectiva, del dispositivo en cuestión situado en su alojamiento de trabajo, estando parcialmente seccionados el escudo y la puerta para una mejor comprensión de los dibujos; y

la Fig. 3 es una vista, en alzado frontal y semiseccionada, de una cerradura provista del dispositivo de que se trata.

Este último comprende un tornillo 1 que coopera con una plaquita discoidal 2 provista de una muesca 3 en arco de círculo.

La plaquita discoidal 2 tiene un diámetro tal que permite ser introducida en el cajeadado 4 destinado a la cerradura por el orificio 5 de la espiga 6 de la manija 7 de esta última. La plaquita 2 está provista de un corto cuello 8, roscado interiormente, que encaja en una ranura 9 practicada en la puerta 10, bastando con apretar dicho tornillo 1 para que el escudo 11 venga aplicado fuertemente contra la puerta 10.

La muesca 3 está practicada con un radio igual al de



la espiga 6 de la manija 7, lo que permite la aplicación de la plaquita 2 sobre dicha espiga 6, una vez montada esta última, con el fin de evitar el giro de la plaquita 2 sobre su eje.

5 Se hace constar que todo cuanto no altere, cambie o modifique lo esencial del dispositivo para la fijación de escudos para cerraduras de puertas descrito, puede quedar sometido a variaciones de detalle.

N O T A

10 El Modelo de Utilidad que se solicita recae sobre las siguientes reivindicaciones:

15 1ª.- Dispositivo para la fijación de escudos para cerraduras de puertas, del tipo de las que están empotradas y son accionables por un solo lado de la puerta, caracterizado porque está constituido por un tornillo que coopera con una plaquita discoidal adaptada para ser introducida en el cajeadado destinado a la cerradura por el orificio de la espiga de la manija de esta última, siendo descendido después el conjunto de plaquita y tornillo hasta quedar este último alojado en una ranura practicada en la puerta, y bastando con apretar dicho tornillo para que el escudo venga aplicado fuertemente contra la puerta.

20 2ª.- Dispositivo para la fijación de escudos para cerraduras de puertas según la reivindicación 1ª, caracterizado porque la mencionada plaquita discoidal lleva practicada una muesca en arco de círculo por la que se aplica sobre la espiga, una vez montada esta última, con el fin



de evitar el giro de la plaquita sobre su eje.

3ª.- DISPOSITIVO PARA LA APLICACION DE ESCUDOS PARA
CERRADURAS DE PUERTAS,

tal y como queda descrito y reivindicado en la presente
5 memoria que consta de cinco hojas mecanografiadas por
una sola cara y de una lámina de dibujos.

BARCELONA, 30 de Septiembre de 1969.

WILHELM ENGSTFELD
P.P.

J. GOMEZ-ACEBO Y MODET
P. p. Fdo.: E. Ferragüela Colón

ESCALA VARIABLE

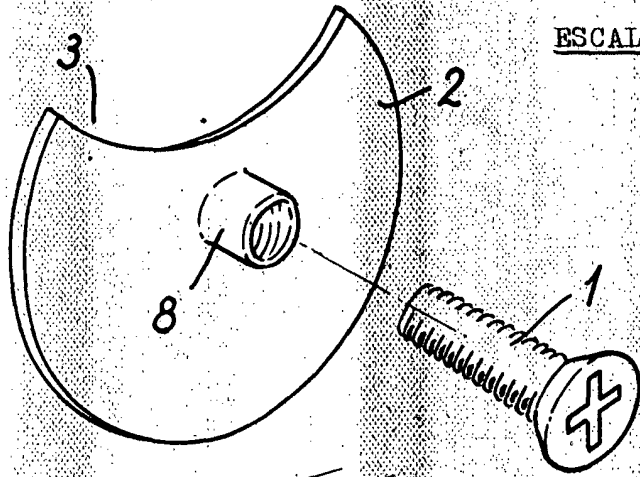


FIG. 1

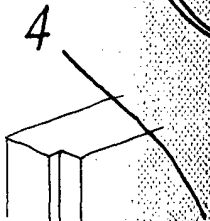


FIG. 2

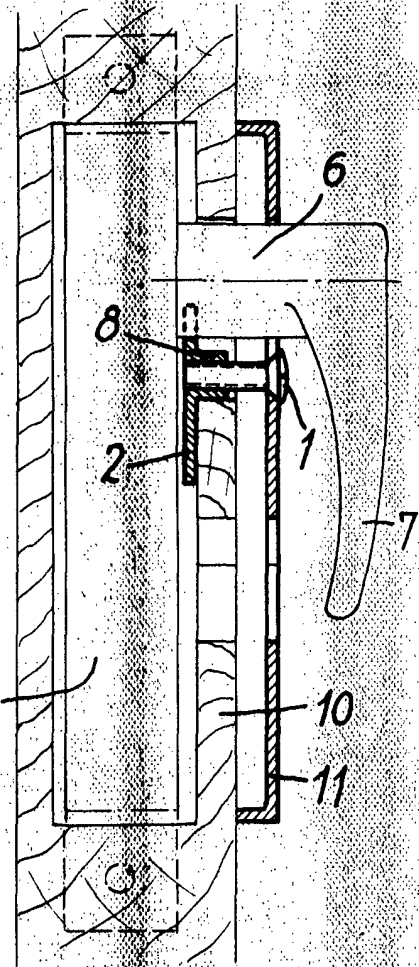
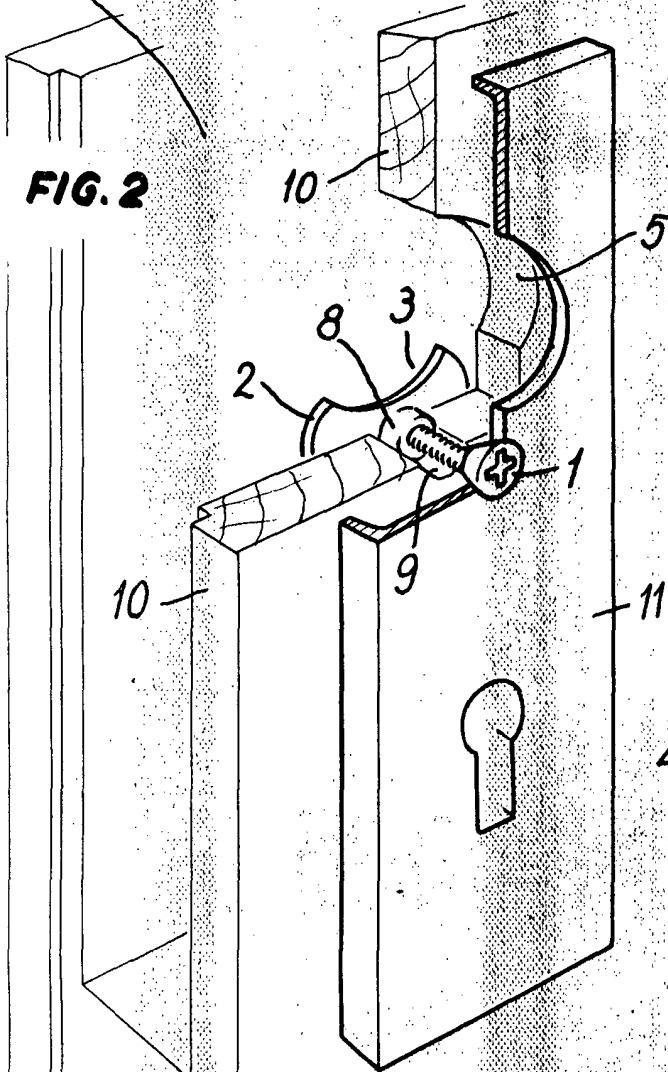


FIG. 3

BARCELONA, 30 de Septiembre de 1969.

WILHELM ENGSTFELD

P.P. J. GOMEZ ACEBO Y MODET

Avda. Fdo. Magallanes, 10, Colón