

152 579



MEMORIA DESCRIPTIVA
=====

Correspondiente a un MODELO DE UTILIDAD, por VEINTE años para todo el territorio español, a favor de Da. Luisa PEREZ SANCHO, de nacionalidad española, domiciliada en VALENCIA, c/. Millares, n.ºm. 12, por: "ESPECIERO PERFECCIONADO".

5. Se refiere la presente Memoria Descriptiva que se une a solicitud de registro como Modelo de Utilidad a un "especiero perfeccionado", cuyas características de novedad le confieren la cualidad de aportar a los fines que se persiguen, ventajas mas que suficientes para aspirar en derecho al privilegio del registro que se solicita.

10. Aporta el objeto industrial que se preconiza, un nuevo envase para la aplicación que se cita que, siendo recargable, presenta una gran seguridad en su uso, evitando la descarga del contenido en forma incontrolada provocada por el despren-



dimiento accidental, del elemento de dosificación.

Al mismo tiempo no implica dificultad de fabricación y comprende la presencia de una tapa que impidiendo la derrama, aporta la condición de ser transportable.

5. Sustancialmente consiste en un envase, idealmente de vidrio de cuerpo cilíndrico, pero que muy bien puede ser de cualquiera otra condición con tal que goce de la configuración característica de disponer de un cuello cilíndrico roscado para recibir una tapa de forma tal, que la cara interna de la misma, al cerrar, alcance al elemento dosificador entrando en contacto con él, completándose la parte característica porque dicho elemento dosificador está constituido por un obturador, idealmente de material termomoldeable, dotado de los orificios propios para la dosificación y que monta con carácter reversible contra el borde del cuello del envase en forma machimbrada, a cuyo efecto dicho borde presenta un bisel invertido, es decir el diámetro superior, mayor que el del cuello.
10. En estas condiciones el obturador se coloca después de colocado el producto en el envase y por el citado acoplamiento machimbrado, no puede desprenderse y queda totalmente cerrado cuando la tapa en su recorrido a rosca, lo aplasta suavemente, obturando así los orificios de descarga.
15. Se acompañan unos dibujos en los que se muestra una manera de llevar el invento a la práctica, haciéndose constar de manera expresa, que el mismo carece de carácter limitativo en sus detalles toda vez que se citan solamente a título de ejemplo.
20. La figura 1ª, es una vista en alzada de una ejecución del envase.
25. La figura 2ª, la constituyen vistas en detalle del obturador dosificador.
- 30.



La figura 3ª, es una alcada semiseccionada de la tapa.

Como se ha anticipado un envase tal que -1- figura la cilíndrico presenta los hombros -2- adecuados para dar asiento a la tapa viniendo seguidos de un cuello cilíndrico -3- y de un ensanchamiento igualmente cilíndrico -4- en el que se han determinado por termomoldeo los resaltes -5- helicoidales de rosca. Lo corona una garganta -6- especialmente conferida para dar salida al bisel invertido -7-.

Contra este bisel monta el obturador -8- figura 2ª machimbreado mediante el labio -9- que forma la garganta -10- para alojamiento de bisel.

Los orificios -11- dosifican el producto.

La tapa presenta un gran faldón -12- y el resalte helicoidal -13- para cumplir su cometido.

Suficientemente descrito el invento así como una manera de llevarlo a la práctica, se hace constar de manera expresa que el mismo acepta modificaciones de detalle siempre que éstas no afecten a su fundamento.

N O T A

En resumen: EL MODELO DE UTILIDAD, recaerá sobre las particularidades características de las siguientes:

- R E I V I N D I C A C I O N E S

1ª.- Especiero perfeccionado, caracterizado porque siendo de los dotados de cuello con medios de cierre a rosca, éstos llevan la condición de llevar la cara interna de la tapa hasta hacer contacto con suave presión contra el obturador dosificador incorporado contra el borde del envase, a cuyo efecto éste presenta configuración en tronco de cono invertido, para montaje machimbreado del citado obturador, constituido por un cuerpo cilíndrico de poca altura dotado en los bordes inter-

FIG. 1ª

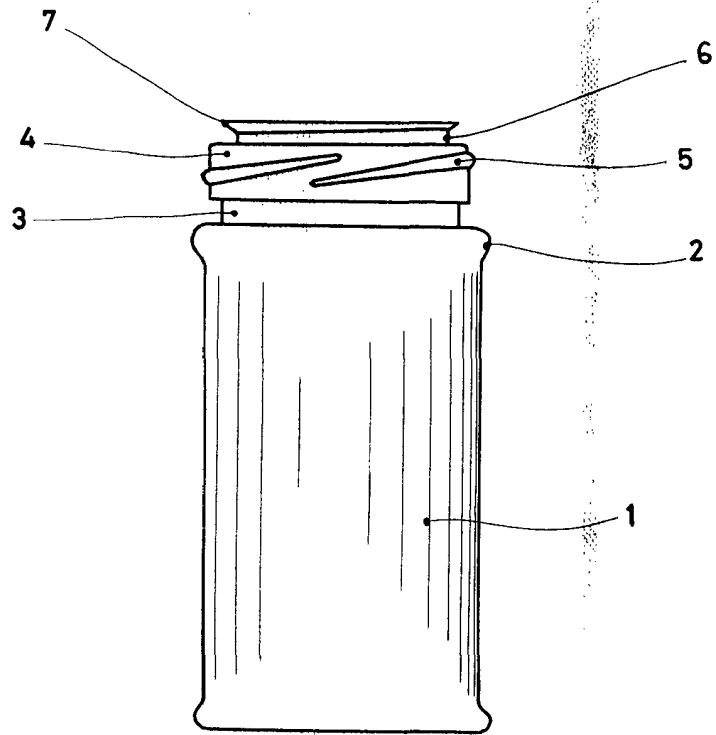


FIG. 2ª

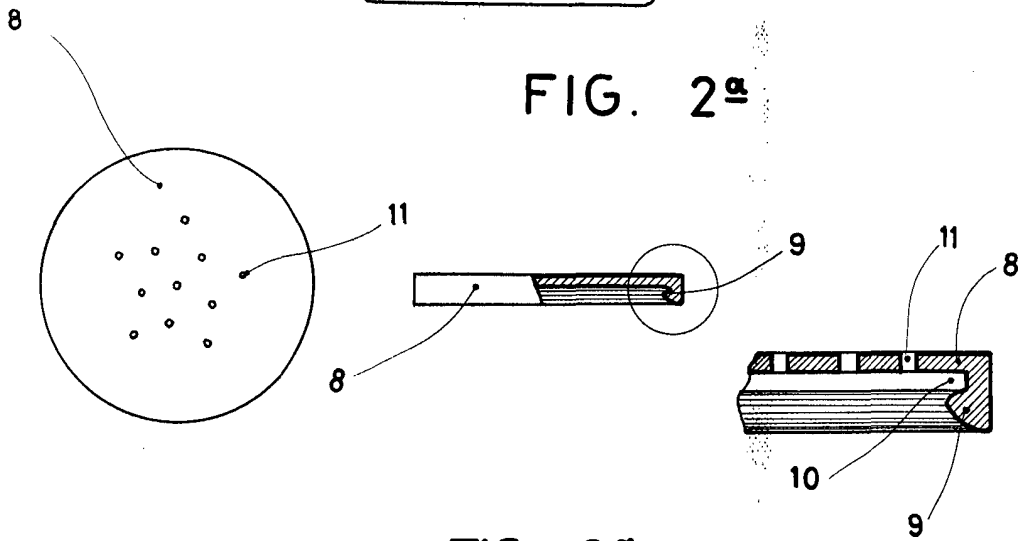
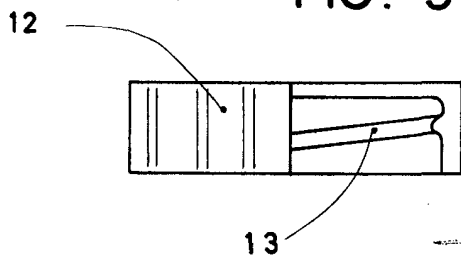


FIG. 3ª



[Handwritten signature]