

152565

13 OCT 1964



MEMORIA DESCRIPTIVA

correspondiente a la solicitud de concesión de un...

MODELO DE UTILIDAD

SOLICITANTE: D. JOSE GUILLOT TORTAJADA

RESIDENCIA: c/ Mirambell, 5 VALENCIA

ENUNCIADO: "MUEBLE PERFECCIONADO"

Prioridad: Patente n.º del

VO.



1 El Estatuto vigente sobre Propiedad Industrial, de
26 de Julio de 1929, en su texto refundido publicado el 30
de Abril de 1930, establece los caracteres de patentabili-
dad de las invenciones de tipo industrial que tienen por
objeto obtener ventajas sobre lo ya conocido, admitiendo
por consiguiente como patentables, las nuevas máquinas, apa-
ratos, instrumentos, procesos de fabricación, etc. La am-
plitud de conceptos previstos como patentables, ha llevado
al legislador a aclarar (Artº. 46) que la enumeración con-
tenida en dicho cuerpo legal es puramente enunciativa y no
limitativa, haciéndola extensiva incluso a los descubri-
mientos de tipo científico (Artº. 47).

15 El Decreto de 26 de Diciembre de 1947, recogiendo
la Orden de 18 de Noviembre de 1935, confirma el criterio
legal de que también serán patentables los instrumentos, ob-
jetos, o partes de los mismos, que aporten a la función a
que son destinados, un beneficio o efecto nuevo, y en defi-
nitiva que constituyan una mejora sustancial sobre lo ante-
riormente conocido.

20 Pues bien, a tenor de lo expuesto, y en base al ar-
ticulado que recoge los conceptos expresados, debe conside-
rarse, que la invención a que se refiere la presente memo-
ria, constituye una novedad industrial, con características
y ventajas que la hacen merecedora del privilegio de explo-
tación exclusiva que por ella se solicita, premiando así
los méritos de quien aporta a la industria del país una me-
jora efectiva y precisamente comprendida entre las enuncia-
das por la Ley como patentables. (Arts. 46 y 47 en relación
con el 171, en su nueva redacción afectada por la Orden de
30 18 de Noviembre de 1935).



1

Pasando a describir el objeto de la invención por la cual se solicita el presente privilegio de Modelo de Utilidad se hace constar que la finalidad de la idea que vamos a describir es proporcionar al mercado y al público en general un mueble perfeccionado que se caracteriza porque constituyendo una mesa, su tablero presenta forma de cuadrante de corona circular y su borde circular menor cuenta con un canal receptor parcial del borde circular de un objeto convencional.

5

10

Independientemente, este mueble actúa como rinconera mientras que en la conjunción de varias unidades constituye una corona circular que abraza y retiene en su centro al borde circular de un objeto convencional.

15

Con objeto de aclarar gráficamente la idea que se describe, se acompaña a esta Memoria, como parte integrante de la misma, un juego de dibujos en los que se representa lo siguiente:

20

La figura 1ª muestra una vista en planta de la mesa que constituye el mueble que se solicita.

La figura 2ª muestra la conjunción de varias unidades del mueble determinando una corona circular,

Por último, la figura 3ª muestra una sección esquemática de la conjunción representada en la figura 2ª soportando centralmente a un objeto convencional.

25

De la descripción de los dibujos que antecede se deduce prácticamente la constitución y el funcionamiento del objeto de la invención, que es como sigue:

30

El mueble que se solicita está constituido por una mesa -1- (figura 1ª), cuyo tablero -2- presenta forma de cuadrante de corona circular. Sus patas quedan estable-



1 cidas por una estructura convencional -3-.

El perímetro interior circular -4- presenta un canal -5-.

5 Independientemente esta mesa -1- constituye funcionalmente una rinconera.

La conjunción de varias unidades de esta mesa -1- conforma una corona circular (figura 2ª) cuyo perímetro interno establece la continuidad de un canal circular -5-.

10 Por tanto, cada uno de los canales parciales -5- que componen el perímetro interior de la conjunción circular de mesa -1- actúa como receptor (figura 3ª) del borde circular -6- de un cuerpo convencional, cenicero, macetero etc., el cual queda abrazado y retenido por su borde en el centro de dicha conjunción de corona circular de los tableros -2- que constituyen la mesa -1-.

15 No se considera necesario hacer más extensa esta descripción para que cualquier persona perita en la materia comprenda perfectamente la idea que se desea patentar, así como las ventajas que de su realización industrial han de derivarse, y que brevemente aludidas en sus puntos más señalados son las siguientes:

20 1ª.- Sencillez de fabricación, por cuanto que los elementos que constituyen la mesa se elaboran a través de un proceso simplificado en cuanto a fases operativas que es determinante de costes muy asequibles en general.

25 2ª.- Facilidad de montaje, gracias a la organización mecánica de la conjunción de mesas que permite un acoplamiento rápido entre piezas, practicable fácil y cómodo.

30



1 modo por el usuario.

3.- Novedad funcional determinada por la con-
junción de mesas que establece un soporte central de ob-
jetos convencionales y su independencia un mueble auxi-
5 liar, suponiendo un avance importante en la técnica apli-
cada a la fabricación de muebles por el aliciente que re-
presenta su funcionalidad, por lo que es evidente que el
modelo solicitado, adquiere una utilidad práctica singu-
lar por el beneficio o efecto nuevo que aporta a la fun-
10 ción a que se destina.

Por todo ello, y para evitar posibles imitacio-
nes, se presenta esta solicitud, pidiendo la explotación
exclusiva de la idea descrita, de acuerdo con las consi-
deraciones y puntos que se desean reivindicar, que se con-
15 cretan en las páginas siguientes:

20

25

30



1 Hecha la descripción a que se refiere la memoria
que antecede, es preciso insistir en que los detalles de
realización de la idea expuesta, pueden variar, es decir,
que pueden sufrir pequeñas alteraciones, basadas siempre
5 en los principios fundamentales de la idea, que son en esen-
cia los que quedan reflejados en los párrafos de la des-
cripción hecha. En efecto, el Artículo 48 del Estatuto vi-
gente sobre Propiedad Industrial, establece como no paten-
tables, en su apartado tercero, "los cambios de forma, di-
10 mensiones, proporciones y materias de un objeto ya patenta-
do" fijando así el criterio del legislador en el sentido
de que patentada una idea que pueda dar lugar a una reali-
dad práctica e industrializable, nadie podrá apoyarse en
ella para, a pretexto de haber introducido ligeras modifi-
15 caciones, presentarla como nueva y propia.

Este principio, en cuanto al alcance de la protec-
ción del objeto patentado se refiere, se halla confirmado
por numerosas Sentencias del Tribunal Supremo, y entre ellas,
como más terminantes, en las de fechas 16 de Octubre de 1954,
20 23 de Enero de 1959, 20 de Marzo de 1964 y otras.

Establecido el concepto expresado, en cuanto a la
amplitud que debe darse a la protección solicitada, se re-
dacta a continuación la Nota de Reivindicaciones, de acuer-
do con lo que se establece en el último párrafo del apar-
tado tercero del Artículo 100 de la Ley, sintetizando así
25 las novedades que se desean reivindicar:

NOTA DE REIVINDICACIONES

En resumen, el privilegio de explotación exclusi-
va que se solicita, recaerá sobre las reivindicaciones si-
30 guientes:



1

1ª.- MUEBLE PERFECCIONADO, caracterizado porque está constituido por una mesa de forma de corona circular, que está subdividida en cuadrantes separables de corona circular, presentando su borde interno un canal receptor del borde de una bandeja convencional que queda retenida en el centro; mientras que cada cuadrante de mesa actúa de rinconera al separarlo de los restantes cuadrantes de mesa que integran el mueble.

5

10

2ª.- Se reivindica por último, como objeto sobre el que ha de recaer el Modelo de Utilidad que se solicita "MUEBLE PERFECCIONADO".

Todo conforme queda descrito y reivindicado en la presente memoria descriptiva que consta de siete páginas mecanografiadas y dibujos adjuntos.

15

Madrid, 13 de octubre de 1969.

BERNARDO UNGRIA

P.P.

20

25

30

fig. 1ª

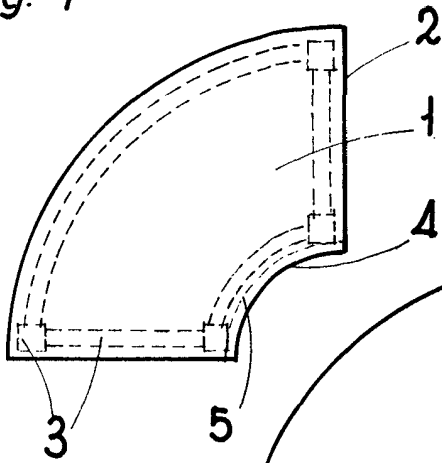


fig. 2ª

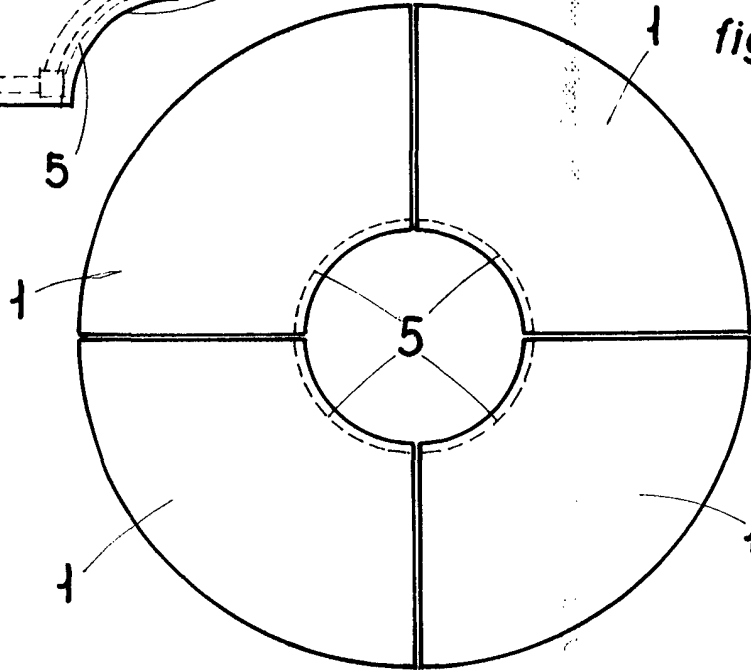
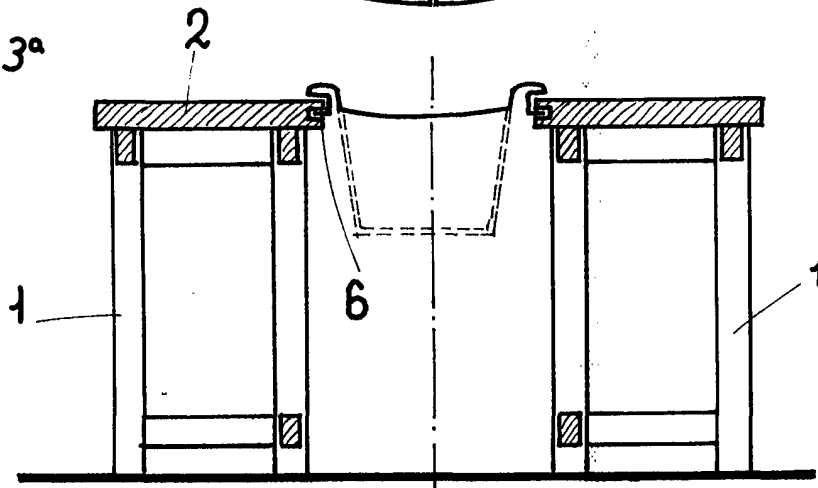


fig. 3ª



ESCALA VARIABLE

Madrid, 13 de octubre de 1969

BERNARDO UNGRIA

P. P.