

152 557



MEMORIA DESCRIPTIVA

correspondiente a la solicitud de concesión de un...

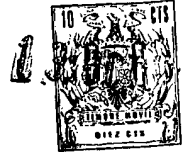
MODELO DE UTILIDAD

SOLICITANTE: D^a. CARMEN HERREROS MELENDEZ

RESIDENCIA: Dr. Sunsi, 8 - VALENCIA

ENUNCIADO: " RUEDA DE JUGUETERIA, PERFECCIONADA "

Prioridad: Patente n.º del
RM.



1 El Estatuto vigente sobre Propiedad Industrial, de
26 de Julio de 1929, en su texto refundido publicado el 30
de Abril de 1930, establece los caracteres de patentabili-
5 dad de las invenciones de tipo industrial que tienen por
objeto obtener ventajas sobre lo ya conocido, admitiendo
por consiguiente como patentables, las nuevas máquinas, apa-
ratos, instrumentos, procesos de fabricación, etc. La am-
plitud de conceptos previstos como patentables, ha llevado
al legislador a aclarar (Artº. 46) que la enumeración con-
10 tenida en dicho cuerpo legal es puramente enunciativa y no
limitativa, haciéndola extensiva incluso a los descubri-
mientos de tipo científico (Artº. 47).

El Decreto de 26 de Diciembre de 1947, recogiendo
la Orden de 18 de Noviembre de 1935, confirma el criterio
15 legal de que también serán patentables los instrumentos, ob-
jetos, o partes de los mismos, que aporten a la función a
que son destinados, un beneficio o efecto nuevo, y en defi-
nitiva que constituyan una mejora sustancial sobre lo ante-
riormente conocido.

20 Pues bien, a tenor de lo expuesto, y en base al ar-
ticulado que recoge los conceptos expresados, debe conside-
rarse, que la invención a que se refiere la presente memo-
ria, constituye una novedad industrial, con características
y ventajas que la hacen merecedora del privilegio de explo-
25 tación exclusiva que por ella se solicita, premiando así
los méritos de quien aporta a la industria del país una me-
jora efectiva y precisamente comprendida entre las enuncia-
das por la Ley como patentables. (Arts. 46 y 47 en relación
con el 171, en su nueva redacción afectada por la Orden de
30 18 de Noviembre de 1935).



1 Pasando a describir el objeto de la invención
por la cual se solicita el presente privilegio de Modelo
de Utilidad se hace constar que la finalidad de la idea
que vamos a describir es proporcionar al mercado y al pú-
5 blico en general una rueda de juguetería que se caracte-
riza esencialmente porque su banda de rodaje está consti-
tuida por un anillo de material plástico esponjoso, que
queda retenido entre unos dientes antagónicos que presen-
tan cada disco que constituye su llanta.

10 Con objeto de aclarar gráficamente la idea que
se describe, se acompaña a esta Memoria, como parte inte-
grante de la misma, un juego de dibujos en los que se re-
presenta lo siguiente:

15 La figura 1ª muestra una sección transversal de
la rueda con sus elementos en posición de montaje.

La figura 2ª muestra una sección transversal del
montaje de la rueda que se solicita.

20 De la descripción de los dibujos que antecede se
deduce prácticamente la constitución y el funcionamiento
de la invención, que es como sigue:

25 La rueda de juguetería que se solicita está cons-
tituida por una amplia banda de rodaje -1- constituida por
un anillo de material esponjoso, y de sección cuadrangular,
el cual queda enganchado entre los dientes -2- y -3- que
antagónicamente presentan cada disco -4- y -5- que consti-
tuye su llanta.

30 Por tanto en el acoplamiento de sendos discos
-4- y -5- entre sí, mediante un adhesivo convencional, los
dientes -2- y -3- enganchan y retienen al anillo -1- de
la banda de rodaje, que queda aprisionado además entre los



1 perímetros de dichos discos -4- y -5-.

 No se considera necesario hacer más extensa esta descripción para que cualquier persona perita en la materia comprenda perfectamente la idea que se desea patentar, así como las ventajas que de su realización industrial han de derivarse, y que brevemente aludidas en sus puntos más señalados son las siguientes:

5 1ª.- Sencillez de fabricación, por cuanto que los elementos que componen la rueda se elaboran a través de un proceso simplificado, en cuanto a fases operativas, que es determinante de costes muy asequibles en general.

10 2ª.- Facilidad de montaje, gracias a la organización mecánica de la rueda que permite un acoplamiento rápido entre piezas practicable por mano de obra no especializada, lo que se traduce en ahorros importantes de tiempo y energía, y

15 3ª.- Novedad funcional, determinada por un movimiento mecánico que constituye un avance importante en la técnica aplicada a la fabricación de juguetes por el aliciente que representa para la práctica de los juegos, por lo que es evidente que el modelo solicitado adquiere una utilidad práctica singular por el beneficio o efecto nuevo que aporta a la función a que se destina.

20 Por todo ello, y para evitar posibles imitaciones, se presenta esta solicitud, pidiendo la explotación exclusiva de la idea descrita, de acuerdo con las consideraciones y puntos que se desean reivindicar, que se concretan en las páginas siguientes:

30



1 Hecha la descripción a que se refiere la memoria
que antecede, es preciso insistir en que los detalles de
realización de la idea expuesta, pueden variar, es decir,
que pueden sufrir pequeñas alteraciones, basadas siempre
5 en los principios fundamentales de la idea, que son en esen-
cia los que quedan reflejados en los párrafos de la des-
cripción hecha. En efecto, el Artículo 48 del Estatuto vi-
gente sobre Propiedad Industrial, establece como no paten-
tables, en su apartado tercero, "los cambios de forma, di-
10 mensiones, proporciones y materias de un objeto ya patenta-
do" fijando así el criterio del legislador en el sentido
de que patentada una idea que pueda dar lugar a una reali-
dad práctica e industrializable, nadie podrá apoyarse en
ella para, a pretexto de haber introducido ligeras modifi-
15 caciones, presentarla como nueva y propia.

Este principio, en cuanto al alcance de la protec-
ción del objeto patentado se refiere, se halla confirmado
por numerosas Sentencias del Tribunal Supremo, y entre ellas,
como más terminantes, en las de fechas 16 de Octubre de 1954,
20 23 de Enero de 1959, 20 de Marzo de 1964 y otras.

Establecido el concepto expresado, en cuanto a la
amplitud que debe darse a la protección solicitada, se re-
dacta a continuación la Nota de Reivindicaciones, de acuer-
do con lo que se establece en el último párrafo del apar-
25 tado tercero del Artículo 100 de la Ley, sintetizando así
las novedades que se desean reivindicar:

NOTA DE REIVINDICACIONES

En resumen, el privilegio de explotación exclusi-
va que se solicita, recaerá sobre las reivindicaciones si-
30 guientes:



1
5
10
15
20
25
30

1ª.- RUEDA DE JUGUETERIA, PERFECCIONADA, caracterizada esencialmente porque su banda de rodaje está - constituida por un anillo de material plástico esponjoso, que queda retenido entre unos dientes antagónicos que presentan cada disco que constituye su llanta.

2ª.- Se reivindica por último como objeto sobre el que ha de recaer el Modelo de Utilidad que se solicita "RUEDA DE JUGUETERIA".

Todo conforme queda descrito y reivindicado en la presente memoria descriptiva que consta de seis páginas mecanografiadas y dibujos adjuntos.

Madrid, 13 de octubre de 1.969

BERNARDO UNGRIA

P.P.



fig. 1ª

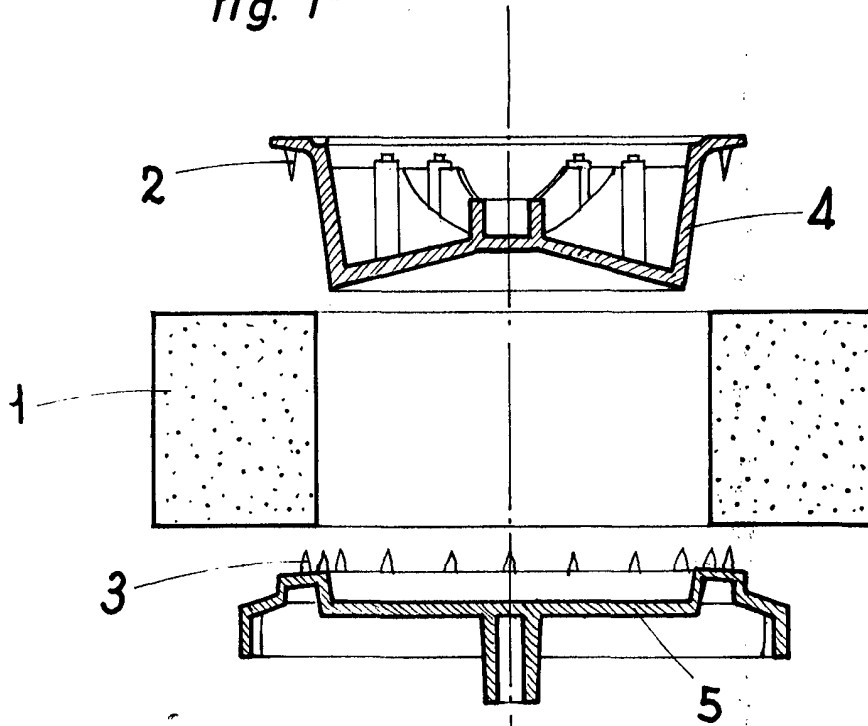
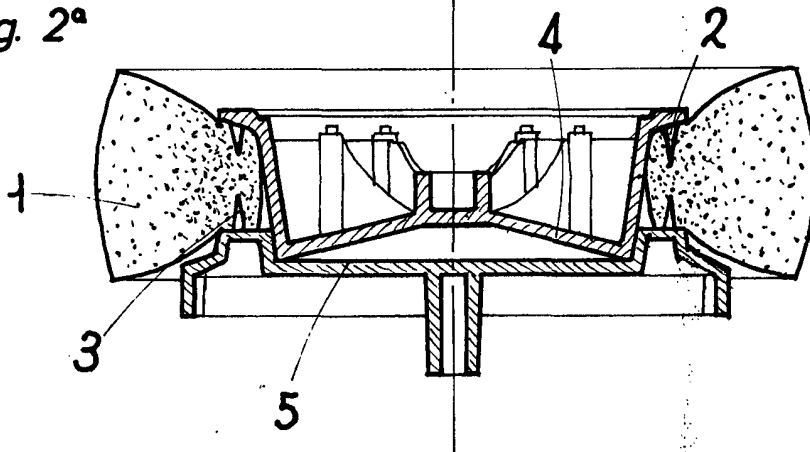


fig. 2ª



ESCALA VARIABLE

Madrid, 13 de octubre de 1969

BERNARDO UNGRIA

P. P.