

152 548



13 00

MODELO DE UTILIDAD

Cuyo registro se solicita a favor de, METALIBERICA, S.A.,
de nacionalidad española, demiciliada en Carretera de Logroño,
Km. 6, BURGOS, por :

"BISAGRA CIERRA/ABRE PUERTAS O VENTANAS"

-MEMORIA DESCRIPTIVA-

5 El presente Modelo de Utilidad, como su enunciado indica,
comprende una bisagra especial cierra/abre puertas o venta-
nas, que por sus características especiales, peculiares y esen-
ciales, le hacen merecer los privilegios que al efecto otorga
el vigente Estatuto sobre Propiedad Industrial, en la modali-
dad antedicha.

10 La particularidad del objeto que se solicita, radica en -
que la respectiva bisagra, con ayuda de una superficie incli-
nada en la superficie de apoyo entre sus dos partes, hace que
el elemento articulado, ya sea puerta o ventana, tenga sólo -
una posición estable, previamente dispuesta, con lo que se su-



prime la instalación de accesorios más o menos complicados con su coste correspondiente, para lograr practicamente el mismo resultado.

15

Su descriptiva, ilustrada graficamente a título de ejemplo no limitativo, donde la figura 1ª muestra una posición cerrada estable de la bisagra, la figura 2ª. una posición abierta inestable, la figura 3ª, en posición abierta estable y la figura 4ª, en posición cerrada inestable, es como sigue:

20

Consiste en una bisagra (1) que tiene la superficie de apoyo, entre sus dos mitades, en posición o sentido oblicuo (2) con respecto a su eje vertical de giro, al contrario que en las normales conocidas hasta la fecha, en que dicha superficie es perpendicular al eje, y por tanto horizontal.

25

Dicha inclinación oblicua, hace que el elemento articulado, ya sea puerta o ventana, tenga solo una posición estable; desplazado de ésta, tiende por si solo a volver a ella. La posición estable elegida, puede ser cualquiera, ya sea apertura total, parcial o nula, y viene dada por la dirección de inclinación de dicha superficie.

30

Descrita suficientemente la naturaleza y función del objeto que constituye esta memoria, es obvio señalar que la misma podrá llevarse a cabo en los materiales, dimensiones, formatos y medios que más interese, puesto que con ello

35



no se varía la esencialidad expuesta, y a tal fin, se -
solicita su exclusividad por término de VEINTE años, en
todo el territorio nacional, mediante la siguiente NOTA de:

REIVINDICACIONES

40 1ª.- "BISAGRA CIERRA/ABRE PUERTAS O VENTANAS", Que se ca-
racteriza porque la superficie de apoyo, entre las dos mi-
tades constituyas de la bisagra, figura dispuesta en posi-
ción o sentido oblicuo con respecto a su eje vertical de
giro, a fin de que el elemento articulado, tome una posición
45 estable, y desplazado de ella, tienda por sí solo, a vol-
ver a ella.

2ª.- "BISAGRA CIERRA/ABRE PUERTAS O VENTANAS", según rei-
vindicaciones anteriores, todo ello tal y como se describe
en la presente memoria descriptiva, que consta de TRES -
50 hojas, escritas a máquina por una sola cara, acompañada de
lámina de dibujos.

Madrid, 13 OCT. 1989

MANUEL FACOMINO QUEIMADELOS
P. E.

Fdo.: Alejandro Martínez Delso

152548

Fig. 1

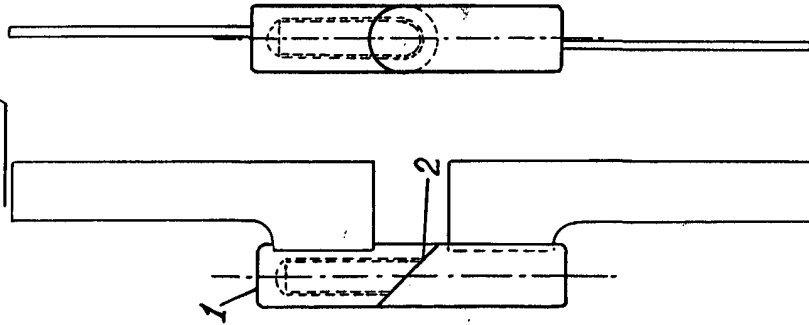


Fig. 2

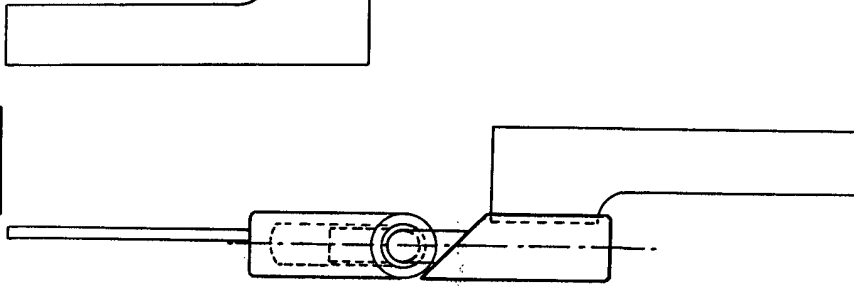


Fig. 3

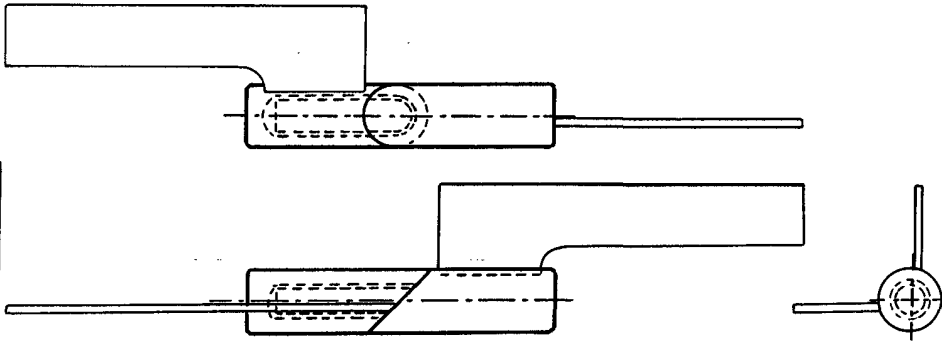
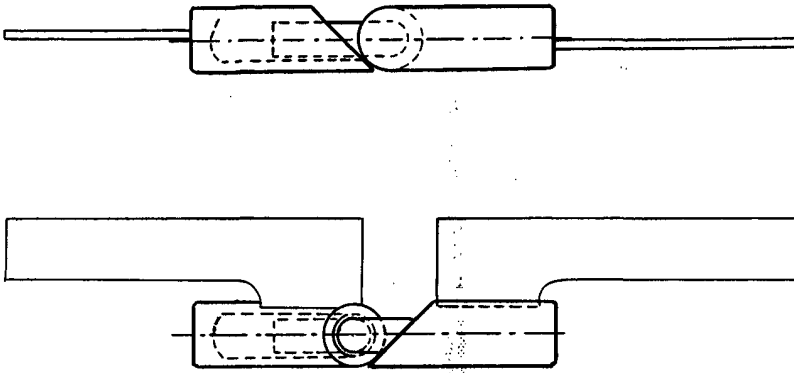


Fig. 4



13 OCT. 1969

Madrid

MANUEL FACORO QUEMADUELOS

P. R.