



M O D E L O D E U T I L I D A D

por "UN FORRO ADAPTABLE PARA LIBROS", a favor de Doña Elvira Ruiz Fernández, de nacionalidad española, residente en Barcelona, calle Soria, nº 14.-----

M E M O R I A D E S C R I P T I V A

El presente modelo de utilidad hace referencia a un forro adaptable para libros, en el que concurren por las circunstancias e índole del material empleado, todas las cualidades deseables en cuanto a la simplicidad de montaje, como a su limpieza, y en tanto a la economía de su obtención, toda vez que el elemento primordial de que consta este forro, es un objeto de facilísima adquisición en el mercado de los plásticos, por tratarse de fragmentos de tubo film.

El tubo a que vamos a referirnos, elaborado en lámina delgada, en diámetros diversos, en la situación de aplanado en tipo de bolsa cerrada longitudinalmente, permite por su índole de tubo continuo, el corte seccional, a las dimensiones requeridas para adaptar los fragmentos obtenidos a la múltiple diversidad de libros encuadernados o



en rústica, de texto o de divulgación; libretas y cuadernos escolares y en general a todo material que tenga cubiertas, a las que sea conveniente preservar por un tiempo determinado, de la suciedad inherente a su empleo constante y sin perder la referencia de su contenido, puesto que la circunstancia esencial de su genérica transparencia deja claramente visibles las grabaciones y leyendas demostrativas de su contenido.

En su aspecto práctico, la forma de asimilación de dichos fragmentos, estriba en practicar en la línea media o equidistante de los extremos, una soldadura o pegamento de las dos hojas aisladas de que consta, a fin de habilitar dos bolsas unidas y opuestas por su base, que permiten repartirlas, una de ellas a cada una de las dos cubiertas del libro o carpeta de que se trate, rebatiendo el margen holgado de los extremos e introduciendo en su libre abertura el borde anterior de las dos tapas.

El borde de la indicada embocadura de la bolsa, que permanece adaptado a la cara interna de la tapa, se adhiere fijamente por medio de otro fragmento menor de tira adhesiva usual, mediante lo cual queda retenido y tirante el forro en toda el área de ambas cubiertas y del lomo, sin interferir la libertad del movimiento de abertura de éstas.

Para facilitar la interpretación de la idea expuesta, con más amplitud de detalle, se describe seguidamente un ejemplo de realización del modelo de forro, con la ayuda y referencia de su representación en el gráfico que se adjunta.

En dicho plano: la Fig. 1, dibuja con cierta perspectiva la pieza -3- integrante del forro tubular, señalando



como la línea media transversal -4- de la soldadura que se efectúa (cualquiera que sea su naturaleza), divide exactamente el conjunto en dos bolsas -5- y -6-, que dejan abiertas y libres las dos embocaduras -7- y -7a- de las mismas.

5

Por lo tanto, y tal como se esquematiza el resultado en la Fig. 2, dibujando la envoltura con la holgura que facilita la exposición del caso, se doblan hacia adentro los dos extremos sobrantes -8- y -8a- del borde de cada bolsa, hasta dejar tensadas y lisas las superficies externas del forro, previa la adhesión, contra la cara interna de las tapas, de los dos fragmentos de tira adhesiva -9- que se utilizarán para afianzar, localizándolos del modo que se muestra en la Fig. 1, en el borde de bolsa a que corresponden, contra la cara interna de la tapa -10- del libro.

10

15

También se muestra en ambas figuras, la inclusión de dos accesorios complementarios, como son una cinta -11- para puntuación y referencia, a la que se aprisiona por uno de sus extremos, en la parte alta de la soldadura -4- en el momento de realizar ésta, dejando la otra punta libre para desempeñar su misión específica. De modo análogo y con miras a reforzar aún más la zona correspondiente al lomo del libro, se señala el empleo a voluntad, de una segunda tira de cinta adhesiva -12- por su cara interna, opaca o transparente, según los casos, en la cual cabe la posibilidad de inscribir cualquier referencia a la comodidad y servicio del usuario.

20

25

Descrito suficientemente el objeto de la invención, es de hacer notar que al ser llevado a la práctica podrán va-

30



riar las formas, dimensiones, proporción y disposición de los distintos elementos, así como los materiales utilizados, sin que por ello se altere, ni modifique, su esencialidad.

5

- N O T A -

Se reivindica como objeto del presente Modelo de Utilidad:

10

1ª.- Un forro adaptable para libros, que se caracteriza esencialmente por estar constituido por un fragmento de tubo en aplastamiento plano, conservando la independencia de las dos hojas resultantes de la superposición, dejando abiertas las dos embocaduras extremas y practicando en su línea media, transversal y equidistante de los extremos, una línea de soldadura, que solidarizando las dos indicadas hojas, determina la formación de dos bolsas análogas y opuestas por dicha línea de contacto, aptas por su ductilidad para rodear la cara externa de las cubiertas del libro, doblando sus extremos sobre sí mismas a fin de introducir en sus respectivas embocaduras, los bordes o cantos de dichas cubiertas, procediendo a tensar y alisar el obtenido forro, mediante la fijación de su arista aplicada sobre la cara interna de las cubiertas, mediante la aplicación por adherencia de una tira parcial de banda adhesiva.

15

20

25

2ª.- El propio forro, según la reivindicación anterior, caracterizado por hacer partícipe de la solidarización de la soldadura del lomo al extremo de un fragmento de cinta, destinada a servir de punto de referencia, de igual modo que accesoriamente se adhiere a toda o parte de la anchura del lomo resultante, una segunda banda de cinta adhesiva,

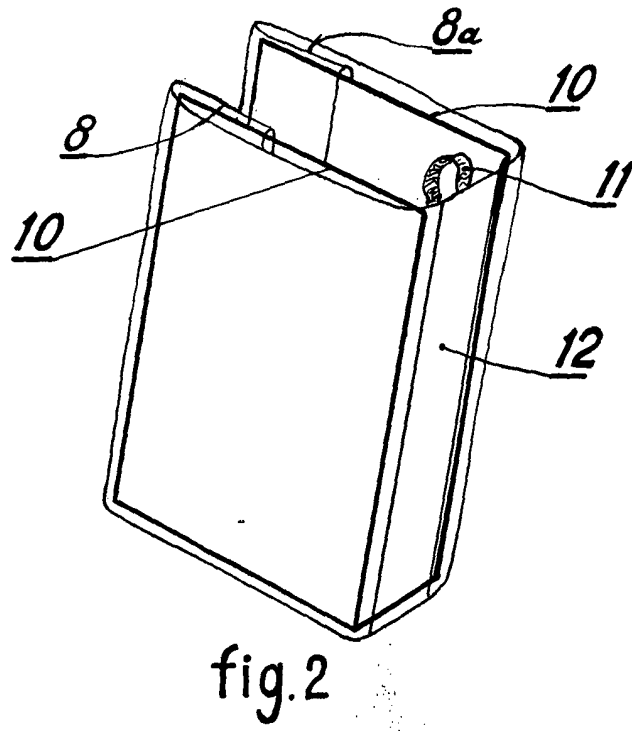
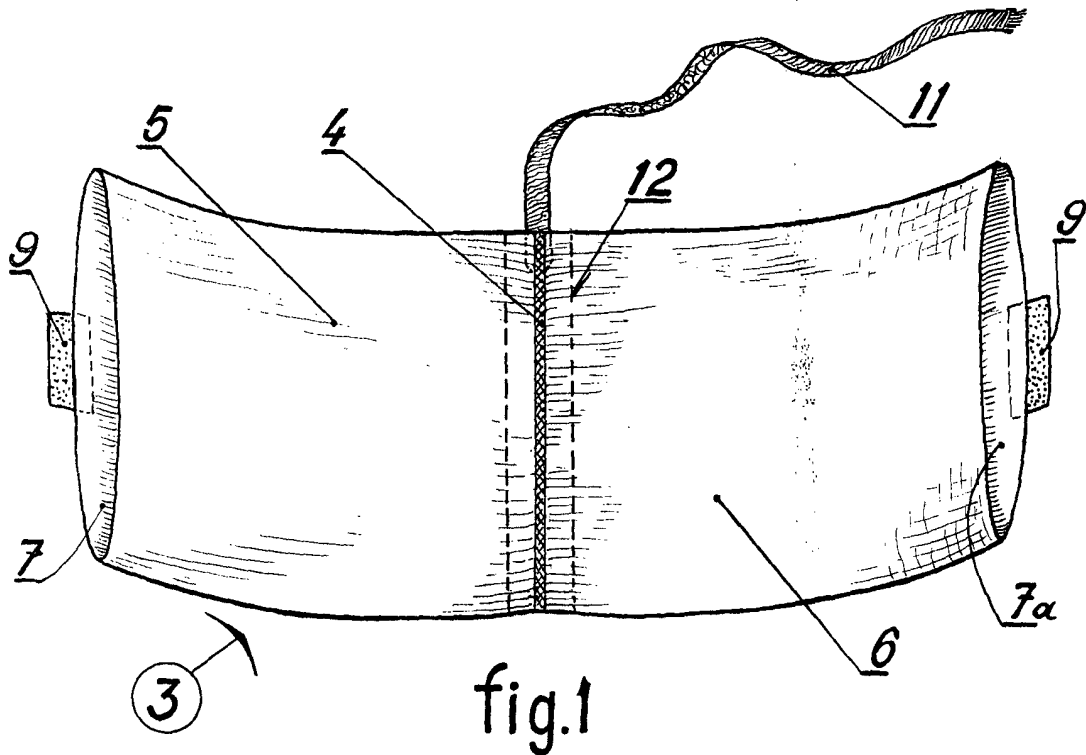
30



destinada no solo a mayor refuerzo, sinó a recibir cualquier anotación y numeración pertinente.

3ª.- UN FORRO ADAPTABLE PARA LIBROS.-

Madrid, 11 de Octubre de 1969-



Escala variable

P.A.
Fernando Peraire