

14972

152519



M E M O R I A D E S C R I P T I V A

PARA UNA PATENTE DE REGISTRO DE MODELO DE UTILIDAD POR VEINTE AÑOS EN ESPAÑA A FAVOR DE JOSE AREITIO S.A., J.A.S.A., ENTIDAD NACIONAL, DOMICILIADA EN VITORIA, calle Castilla, 66

s o b r e :

" DISPOSITIVO CURSOR CON TIRADOR PARA CIERRES DE CREMALLERAS " .

La presente patente de registro de modelo de utilidad se refiere a los cursores para cierres de cremalleras particularmente de material plástico, provistos de medios aptos para bloquear el deslizamiento en los dos sentidos.

5 Como es sabido, un cursor para cierres de cremalleras, en general, está constituido por un cuerpo metálico presentando dos planchas paralelas, unidas por un aguijón intermedio denominado "corazón", situado en la extremidad del cursor; las dos planchas forman dos canales convergentes a través de los cuales pasan los elementos de la cremallera cuando el cursor viene deslizando en un sentido ó en el otro. El cursor está provisto, sobre la cara externa, de un tirador, constituido por una plancha articulada a la cara externa del cursor y apto para permitir la maniobra. En general el tirador está provisto de un diente, destinado a sujetarse en los elementos de la cremallera para bloquear el deslizamiento del cursor.

10

15

Para los cierres de cremallera de material plástico el bloca-



je presenta algunas dificultades dada la elasticidad intrínseca de los elementos, para lo cual es necesario que el freno de los elementos mismos sea efectuado en posición central, de manera de poder ejercer una relevante acción de compresión sobre la copa de los elementos adyacentes, entre ellos unidos.

La presente patente de registro de modelo de utilidad tiene por fin realizar un cursor para cierres de cremalleras de material plástico, en el cual los medios de bloqueo están en prueba de sujetar los elementos de la cremallera en posiciones tales para asegurar el bloqueo del cursor mismo.

Otro fin del modelo de utilidad es realizar un cursor de tipo indirecto, que resulte ser simple y robusto y económica su ejecución y fácil montaje.

Las características principales del cursor según el modelo de utilidad reside en el hecho que la plancha superior del cuerpo de cursor está provista de dos orejetas paralelas tras las cuales se extiende centralmente una apertura longitudinal y que el tirador presenta dos aberturas longitudinales paralelas, dispuestas entre el perno transversal de encerramiento al cursor y apto para consentir la unión del tirador sobre dos orejetas del cursor; las dos aberturas del tirador están separadas por un nervio central de cuya cara interna se destaca un diente aplantillado, apto para sujetar centralmente los elementos de la cremallera, y evitar el deslizamiento del cursor, pasando atravesadamente la apertura que tiene el cursor.

Otras características y ventajas del presente modelo de utilidad se detallarán en el curso de la descripción que sigue: Referida al dibujo adjunto tomado a título de ejemplo no limitativo en el cual : La figura 1ª es una vista en planta de un cursor para cierres de cremalleras construido de acuerdo con los principios que informa este registro y la figura 2ª es una vista lateral en ele-

1072

1525 19



vación, parcialmente seccionada según la línea II-II de la figura 1ª.

De acuerdo con dicho dibujo indica en su totalidad el cuerpo de cursor para cierres de cremalleras de material plástico; tal cursor comprende una plancha inferior (2) y una plancha superior (3), paralela a la primera y provista de bordes laterales aplantillados (4). Las dos planchas están unidas por un agujijón transversal (5), denominado corazón, dispuesto cerca de una extremidad del cursor.

La plancha superior (3) presenta dos orejetas paralelas (6) que resaltan hacia el exterior y delimita dos asientos alineados transversalmente por el eje de articulación de un tirador (8). Tras las dos orejetas (6) se extiende una abertura longitudinal (7) situada a lo largo del centro del cursor.

A las orejetas (6) se articula el tirador (8) constituido por una plancha provista de una abertura (9) en su extremidad libre. En la otra extremidad el tirador presenta un eje transversal (11) que está unido en los asientos de las dos orejetas (6) del cursor. Adyacentemente al perno están dispuestas dos aberturas paralelas (10), aptas para consentir el paso de las dos orejetas (6) del cursor al montaje. Las dos aberturas (10) del tirador están separadas por un nervio central en cuya cara inferior resalta un diente aplantillado (12), apto para alojarse en la abertura central (7) del cursor cuando el tirador pueda rodar y quede adherido al cursor mismo, como ilustramos en la figura 2ª. El diente (12) del tirador está pues en grado de sujetar centralmente los elementos del cierre de cremallera para obtener el bloqueo del cursor que no podrá así separarse en ninguno de los dos sentidos.

El diente (12) presenta un perfil sustancialmente triangular y su punta está delimitada por un lado rectilíneo, vuelto hacia el corazón (5) y de un lado en línea quebrada, vuelta hacia el sen-

1525 19



- 4 -

tido opuesto.

5 Cuanto queda expuesto constituye un fiel reflejo de la presente patente de registro de modelo de utilidad, debiendo considerarse en sentido amplio, nunca en forma limitativa, siendo indiferentes las condiciones en que el modelo de utilidad se realice en cuanto se refiere a tamaños, formas, proporciones y materiales empleados siempre y cuando no se alteren ni modifiquen las características fundamentales que le tipifican.

N O T A

10 En resumen: la presente patente de registro de modelo de utilidad recaerá sobre las siguientes reivindicaciones:

15 1ª.- Dispositivo con tirador para cierres de cremalleras caracterizado por el hecho que la plancha superior del cursor está provista de dos orejetas paralelas tras las cuales se extiende centralmente una apertura longitudinal y que el tirador presenta dos aperturas longitudinales paralelas, dispuestas en el eje transversal de bloqueo al cursor, y apto para consentir la unión del tirador sobre las dos orejetas del cursor; las dos aperturas del tirador están separadas por una nervadura central de cuya cara externa se asoma un diente aplantillado apto para sujeta-
20 r centralmente los elementos de la cremallera, para bloquear el deslizamiento del cursor, pasando a través de la apertura mediana del cursor mismo.

25 2ª .- Dispositivo cursor, según la reivindicación anterior caracterizado por el hecho que el diente del tirador oscilante presenta un perfil sustancialmente triangular y está delimitado por un lado rectilíneo y un lado adyacente de línea quebrada.

13 25 19



3a.- " DISPOSITIVO CURSOR CON TIRADOR PARA CIERRES DE
CREMALLERAS " .

Según se describe en esta memoria que consta de 5 hojas
escritas a máquina por una sola cara y dibujos.

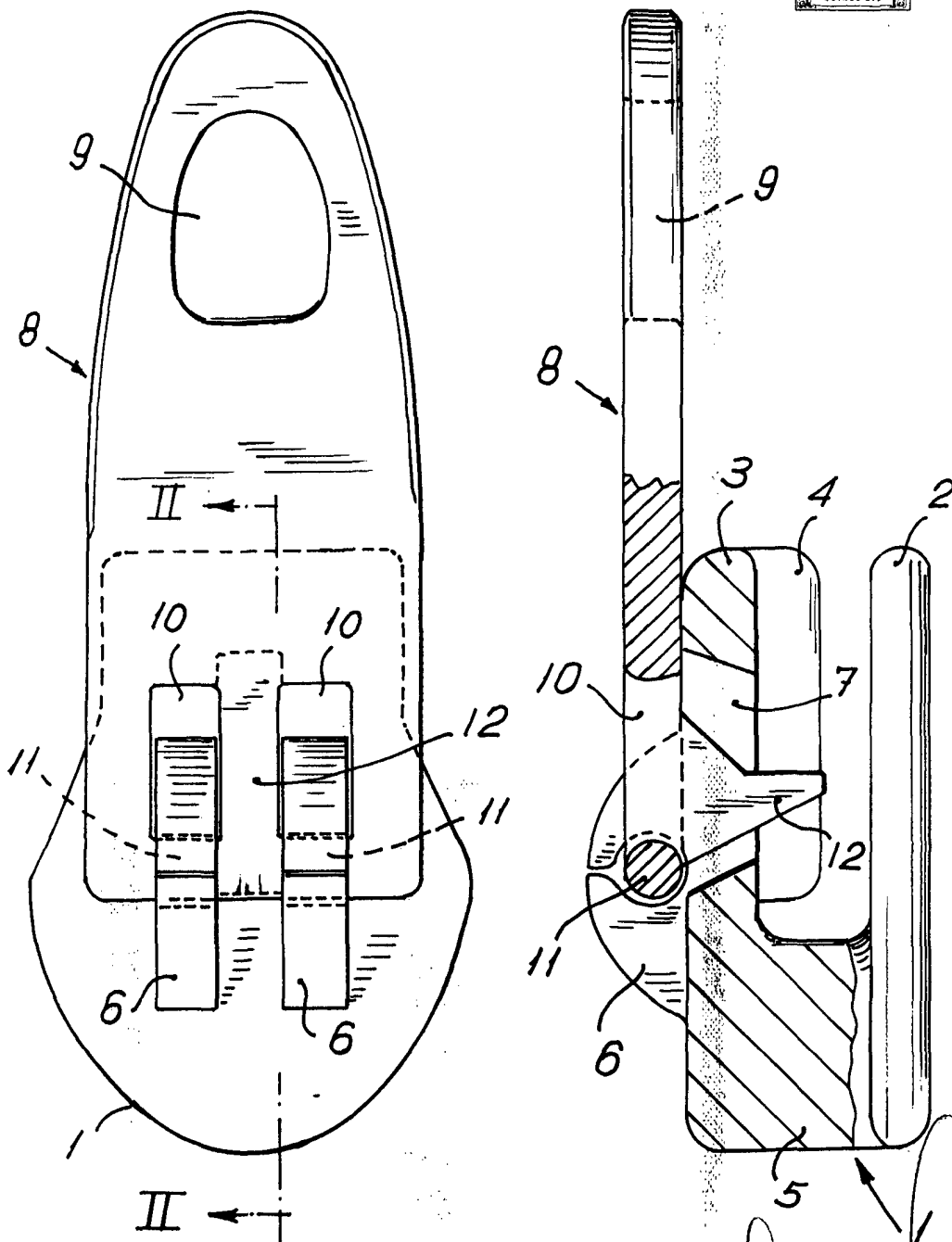
Madrid 10 OCT. 1939
CARLOS FERNANDEZ SAZ DELAS
P. P.

...

FIG. 1.

152319

FIG. 2.



Madrid, 10 OCT 1969

CARLOS FERNANDEZ CANDELA

P. P.

ESCALA VARIABLE.