

25 SEP 1954



152485

M O D E L O
D E
U T I L I D A D

a favor de Don Juan LLAMBÍ CALOPA, Don José LLAMBÍ CALOPA y Doña María Asunción LLAMBÍ CALOPA, todos de nacionalidad española, residentes en Barcelona, calle San Sebastián, 13, por "DISPOSITIVO DE ARTICULACIÓN PARA TABLILLAS DE PERSIANAS".

- . -

MEMORIA DESCRIPTIVA

5. La presente invención se refiere a un dispositivo de articulación para tablillas de persianas gracias al cual resulta muy sencillo el montaje de la persiana en la guía o soporte correspondiente, a la vez que el conjunto queda notablemente reforzado, garantizando la inviolabilidad de la abertura en la que va montada la persiana.

10. Uno de los problemas con que tropieza la instalación de las persianas formadas por tablillas articuladas reforzadas, es precisamente el de la colocación de



las tablillas en los soportes de articulación.

5. El montaje de las aludidas tablillas reforzadas debe hacerse actualmente conjuntamente con al menos uno de los soportes laterales de articulación, lo que representa considerables dificultades, mano de obra y el consiguiente encarecimiento.

10. Con el dispositivo de articulación objeto de la invención, no solamente se facilita el montaje de las tablillas, sino que la persiana queda notablemente robustecida, ofreciendo considerables dificultades a su violación. Resulta muy ventajoso el poder colocar las tablillas una vez montados todos los soportes laterales de articulación.

15. El dispositivo de articulación para tablillas de persianas a que se hace referencia, consta esencialmente de una barra tubular situada longitudinalmente en el interior de la tablilla, que sobresale por uno de los extremos de la misma formando eje de giro. El extremo opuesto de la barra, queda situado en el interior de la tablilla y presenta montado un pivote corredizo guiado en el extremo de la barra, con medios de tope que delimitan su recorrido y solicitado elásticamente hacia el exterior para constituir a su vez eje de giro ocultable para la articulación de la tablilla.

25. Para la mejor comprensión de cuanto queda descrito en la presente memoria, se acompaña un dibujo en el que, tan sólo a título de ejemplo, se representa un caso práctico de realización del objeto de la invención.





5. En dicho dibujo, la figura 1 es un detalle en sección longitudinal del extremo de la barra con el pivote corredizo en posición de articulación al marco soporte de la persiana; la figura 2 es una vista en perspectiva del extremo de la tablilla dotado del pivote y la figura 3 es una vista vista en alzado de la persiana montada y con las tablillas cerradas.

10. El dispositivo de articulación para tablillas de persianas consta en el aludido dibujo de una barra tubular -1- montada longitudinalmente en el interior de una de las tablillas -2- que constituyen la persiana. Uno de los extremos de la barra tubular, sobresale por el correspondiente extremo de la tablilla y constituye eje de giro de la misma. El otro extremo no llega a sobresalir de la tablilla y en su interior está montado en posición desplazable axialmente el pivote -3- dotado de un tope radial -4- que juega en la ranura -5-, que constituye guía y tope de desplazamiento del pivote, el cual es empujado por el resorte -6-, situado en el interior de la barra, hacia una posición saliente. El resorte se apoya en un travesaño interno -6a-. El pivote en cuestión constituye el otro extremo del eje de articulación de la tablilla, con la particularidad de que al estar montado en posición corrediza y empujado por el resorte, facilita
15. extraordinariamente la colocación de la tablilla en el marco soporte -7-.

20. La colocación de la tablilla no ofrece ninguna dificultad, iniciándose con la introducción del extremo saliente de la barra -1- en el cojinete correspondiente,



y manteniendo oculto al pivote -3- venciendo la resistencia del resorte -6- hasta enfrentar el pivote al cojinete -8- correspondiente, en cuyo momento la presión del resorte obliga al pivote a introducirse en el cojinete.

5. Por otra parte la presencia de la barra -1- en cada una de las tablillas o en alguna de ellas, forma un enrejado oculto que, no obstante, constituye una protección eficaz para evitar la violación de la abertura en donde está situada la persiana.

10. La eficacia de la articulación descrita, tanto en lo que se refiere a facilidad de montaje como a seguridad, se obtiene con medios simples que no perjudican la economía de la persiana, antes al contrario, puesto que simplifica las operaciones de montaje de la misma.

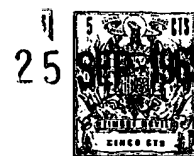
15. Serán independientes del objeto del presente modelo de utilidad los materiales empleados en la construcción de la tablilla y del dispositivo de articulación, forma y dimensiones de los mismos así como el sistema de montaje y de guía del pivote corredizo y cuantos detalles accesorios puedan presentarse, siempre y cuando no afecten a su esencialidad.

20.

- . -

N O T A

Se reivindica como objeto del presente modelo de utilidad :



5. 1. Dispositivo de articulación para tablillas de persianas, caracterizado esencialmente por el hecho de que consta de una barra tubular montada longitudinalmente en el interior de la tablilla y que sobresale por uno de los extremos de la misma formando eje de articulación, mientras que en el otro extremo, que queda oculto en la tablilla, está montado en posición desplazable axialmente un pivote con medios de guía y tope para determinar su desplazamiento y empujado elásticamente hacia una posición sobresaliente de la tablilla, formando asimismo eje de articulación.

2. Dispositivo de articulación para tablillas de persianas.

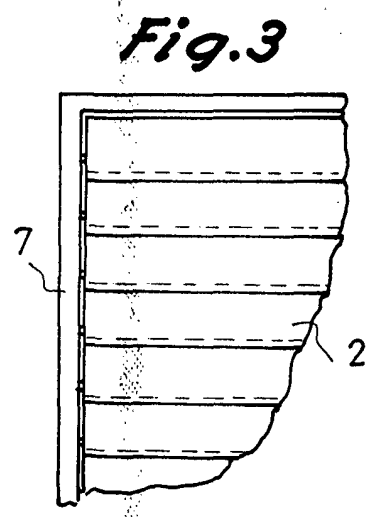
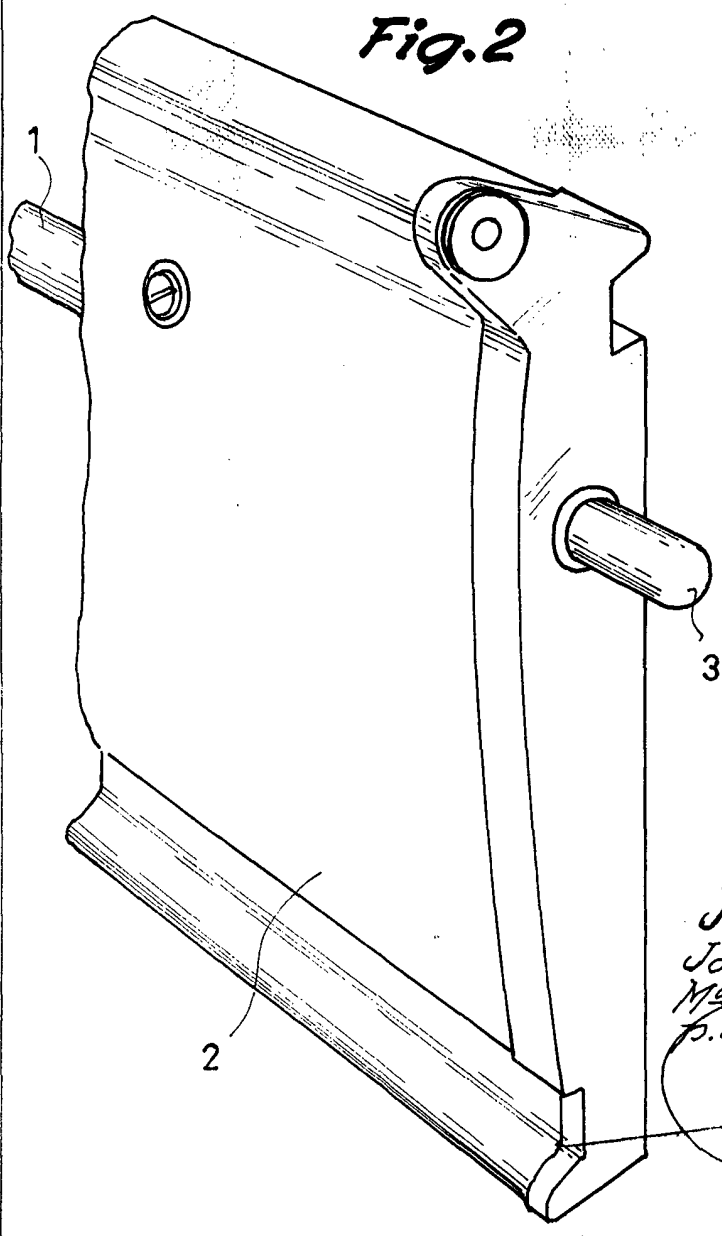
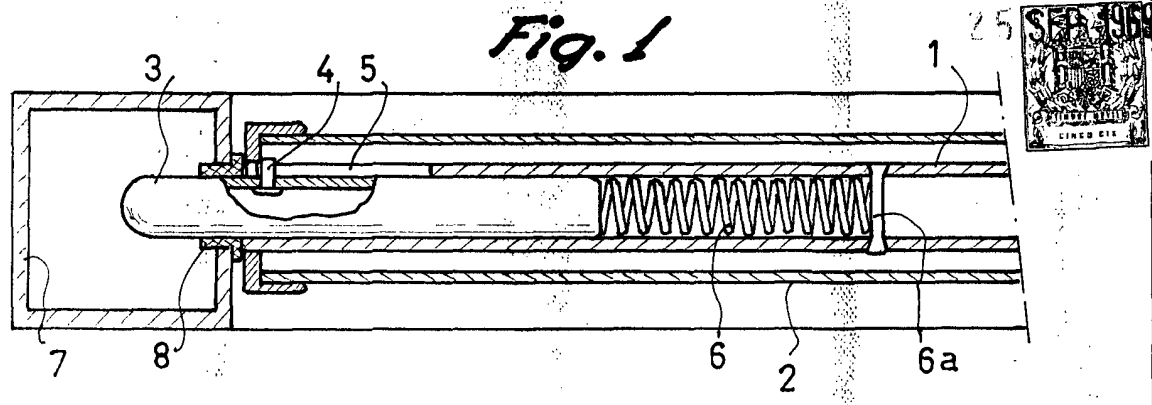
15. La presente memoria consta de cinco hojas foliadas escritas por una sola cara.

Barcelona, 25 de septiembre de 1.969

Juan LLAMBÍ CALOPA
José LLAMBÍ CALOPA
María Asunción LLAMBÍ
CALOPA.

p.a.





Barcelona, 25 SEP. 1969
Juan Llambí Calopa.
José Llambí Calopa.
Ma Asunción Llambí Calopa
p.a.

18061 / 1