



152483

|                      |
|----------------------|
| SECCION TECNICA      |
| CLASIFICACION I.P.C. |
| CLASE <u>A 41</u>    |
| SUBCLASE <u>D</u>    |

M O D E L O  
D E  
U T I L I D A D

a favor de Don Jorge FERRER COMAS, de nacionalidad española, residente en Barcelona, calle Estruch, 24, por "PAÑUELO-CORBATA".

- . -

MEMORIA DESCRIPTIVA

5. La presente invención se refiere a un pañuelo-corbata que se distingue muy ventajosamente de los pañuelos para el cuello y de las corbatas usuales porque en la prenda que se trata quedan incluidos los citados pañuelo y corbata en una sola pieza, obteniéndose con ella tanto si se emplea como pañuelo, como si se utiliza como corbata, muy buenos efectos estéticos, superiores a los conseguidos con las prendas conocidas.

10. El pañuelo-corbata en cuestión se caracteriza esencialmente por el hecho de consistir en una tira de un



tejido oportuno,, debidamente ornamentado, que a partir de una zona intermedia se ensancha progresivamente hacia los dos extremos o palas, una de las cuales termina en punta de lanza, y la otra a modo de paleta todo lo cual permite disponer la prenda alrededor del cuello, con posibilidad de cruzarla y enlazarla o anudarla sobre el pecho de manera caprichosa.

Los dibujos adjuntos muestran, esquemáticamente y tan sólo a título de ejemplo no limitativo del alcance de la presente invención, un caso práctico de realización de un pañuelo-corbata de las características indicadas.

En dichos dibujos, la figura 1 ilustra la prenda con la configuración que presenta antes de su colocación en el cuello del usuario; la figura 2 la muestra conformada como pañuelo para el cuello; y la figura 3 representa la prenda en funciones de corbata.

La realización que se trata consiste, de acuerdo con los dibujos, en una tira -1- de un tejido apropiado, presentando tal tira a partir de una zona intermedia -2- dos ensanchamientos progresivos que definen sendas palas -3- y -4-, la primera de ellas terminada en punta de lanza -3a-, y la otra formando un bisel -4a- a modo de paleta o espátula.

La prenda está provista en las dos caras de una ornamentación oportuna (no dibujada en las figuras).

En virtud de su referida configuración, la prenda es empleable como pañuelo para el cuello, a cuyo fin se puede doblar alrededor del cuello y cruzarla como indi-



ca la figura 2. Además de esta manera que se ilustra sólo como un ejemplo, la prenda usada como pañuelo se puede colocar de otros muy diversos modos, ya sea disponiéndola sin cruzar, o cruzada de diferente manera, etc.

5. Para utilizar la prenda como corbata, se hace con ella un nudo, como se aprecia en la figura 3 u otro tipo de nudo o lazo.

La prenda, en sus dos modalidades, resulta muy elegante, sin que ofrezca dificultades su colocación, con la ventaja adicional de que se puede plegar cuando no se usa de modo que ocupa un lugar muy reducido y es posible guardarla y llevarla fácilmente en el bolsillo.

10. Por lo demás, debe hacerse constar que serán independientes del objeto de la invención los materiales, formas dimensiones y los detalles y características accesorias del pañuelo-corbata de referencia y, en general, todo cuanto no altere su esencialidad.

15. - . -  
N O T A

Se reivindica como objeto del presente modelo de utilidad :

20. 1. Pañuelo-corbata, que se caracteriza esencialmente por consistir en una tira flexible, debidamente ornamentada, que a partir de una zona intermedia se ensancha progresivamente hacia los dos extremos, en los que se definen así sendas palas, una de las cuales es de mayor



anchura y termina en punta de lanza, mientras que la otra acaba a modo de paleta todo lo cual permite disponer caprichosamente la prenda en torno del cuello, con posibilidad de cruzarla, para usarla como pañuelo para el cuello, así como de enlazarla o anudarla, situando la pala apuntada más ancha delante, con el fin de emplearla como corbata.

2. Pañuelo-corbata.

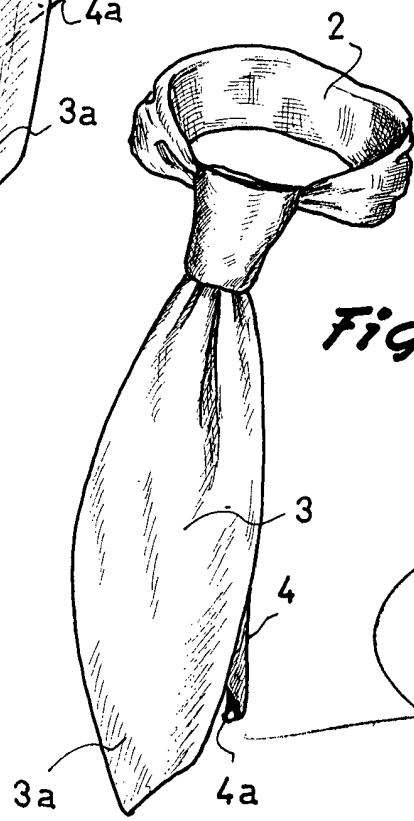
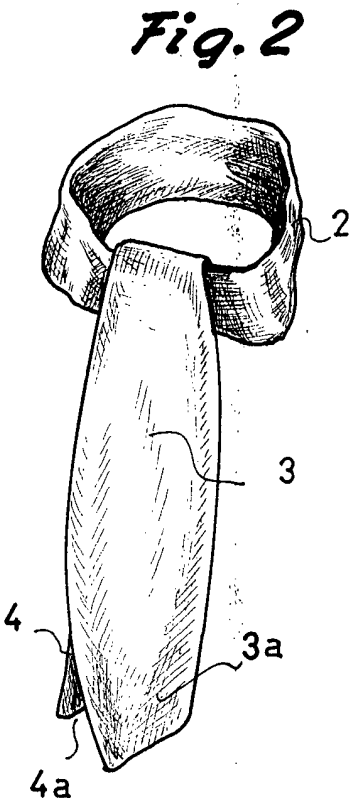
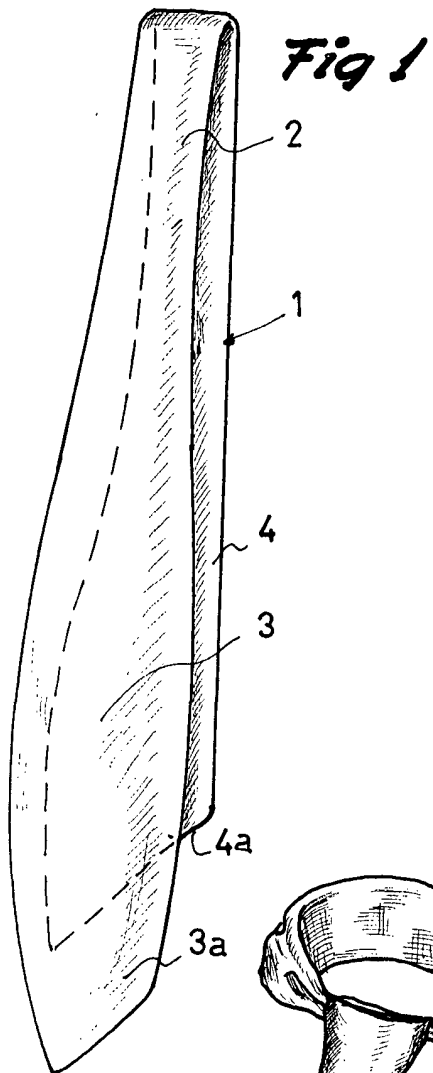
La presente memoria consta de cuatro hojas foliadas escritas por una sola cara.

Barcelona, 25 de septiembre de 1969

Jorge FERRER COMAS

p. a.

18066 / 1



Barcelona. 25 SEP. 1969  
Jorge Ferrer Comas  
p. a.