

152479



M O D E L O D E U T I L I D A D

por "UNA VIROLA CON PROTECTOR PARA CUCHILLO", a favor de Don Vicente Martínez Sánchez, de nacionalidad española, residente en Barcelona, calle Ausias March, nº 157. - - - - -

M E M O R I A D E S C R I P T I V A

El presente modelo de utilidad tiene por objeto garantizar la fabricación y explotación exclusiva en todo el territorio nacional, de una virola con protector para cuchillo, que no solo presenta una gran utilidad, sino que embellece el conjunto del cuchillo dándole una nueva línea.

5

Sabido es que, con el fin de imprimir un esfuerzo mayor sobre el cuchillo, como herramienta cortante, se apoya generalmente el dedo índice sobre el canto superior de la hoja del cuchillo.

A pesar de que dicho canto no es cortante, debido a su estrechez y a la presión ejercida por la yema del dedo provoca una huella dolorosa en la misma, activada por el uso constante o frecuente del cuchillo.

10

La virola objeto de este modelo de utilidad elimina estas dificultades al presentar una superficie amplia y con-

15



formada al contorno del extremo del dedo, de forma que la yema de dicho dedo podrá apoyarse, ejerciendo una máxima presión sobre una superficie suficiente.

5 Dicha superficie amplia está ubicada sobre una prolongación de la virola de unión del mango y de la hoja del cuchillo, cubriendo parte del borde superior de la hoja.

Debido a las diferentes formas de ejecución de los cuchillos comunmente utilizados la protección situada en la virola podrá ser parte integrante de ella, como elemento
10 metálico de unión de mango o cuchillo así como también en el caso de que la virola sea a su vez parte integrante del mango del cuchillo. Pero en el caso de desear dar una protección a cuchillos ya en uso, la virola será postiza, consistiendo en una pinza metálica elástica que quedará trabada sobre el borde no cortante del cuchillo y que posee la
15 superficie conformada para apoyo del extremo del dedo.

En la lámina adjunta se dibuja una realización práctica del modelo descrito anteriormente, como ejemplo no limitativo.

20 En la Fig. 1, se dibuja una perspectiva de la virola, mientras la Fig. 2, muestra una sección de la virola postiza, colocada sobre la hoja del cuchillo.

Siguiendo los diseños se aprecia el mango del cuchillo -3-, la virola -4- y la hoja -5-.

25 La virola se prolonga en su parte superior hacia adelante, formando una superficie -6- conformada para apoyo del dedo.

La virola postiza posee dos caras laterales -7-, más juntas por su parte inferior, para quedar trabadas sobre la
30 hoja del cuchillo.



Descrito suficientemente el objeto de la invención, es de hacer notar que al ser llevado a la práctica podrán variar las formas, dimensiones, proporción y disposición de los distintos elementos, así como los materiales utilizados, sin que por ello se altere, ni modifique, su esencialidad.

- N O T A -

Se reivindica como objeto del presente Modelo de Utilidad:

1.^a.- Una virola con protector para cuchillo, caracterizada porque consiste en una prolongación de la virola de unión del mango y de la hoja del cuchillo, que cubre el principio del borde superior no cortante de la hoja, presentando una superficie amplia y conformada para el apoyo del extremo del dedo, cuya prolongación podrá ser parte integrante de la virola, al ser ésta el elemento de unión entre mango y hoja o constituir dicho protector parte integrante del mango.

2.^a.- La propia virola, según la anterior reivindicación, caracterizada porque en el caso de tratarse de cuchillos en uso, la virola será postiza, consistiendo en una pinza elástica, cuyas paredes verticales están más cercanas en su parte inferior, la cual quedará trabada sobre el borde no cortante del cuchillo, poseyendo la superficie conformada para el apoyo del extremo del dedo.

3.^a.- UNA VIROLA CON PROTECTOR PARA CUCHILLO.-

Madrid, 9 de Octubre de 1969-

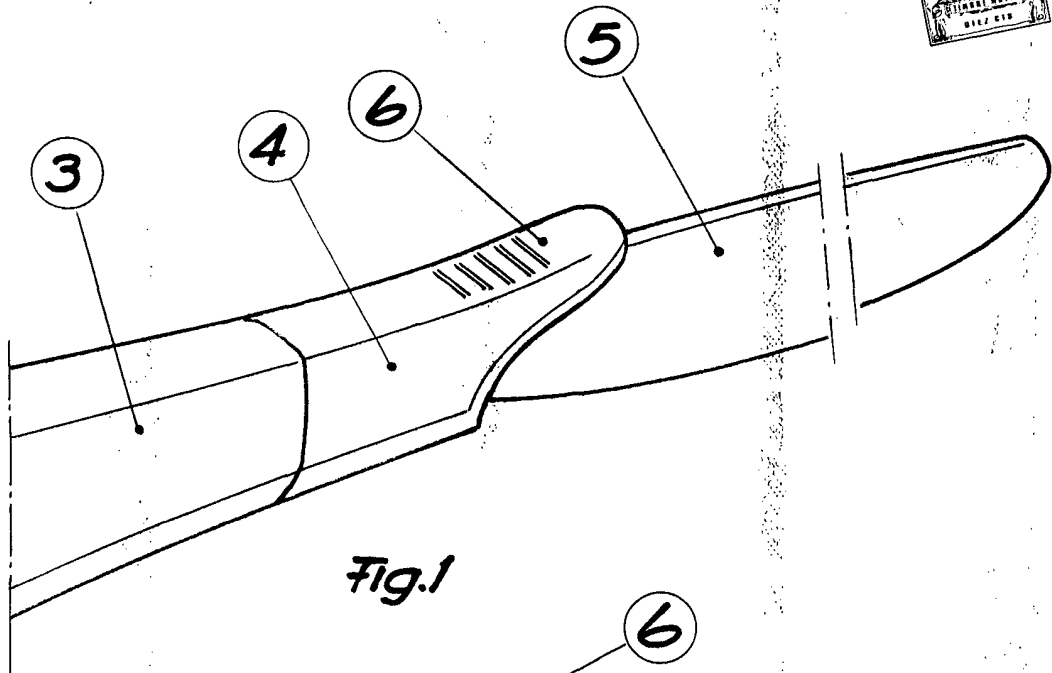


Fig. 1

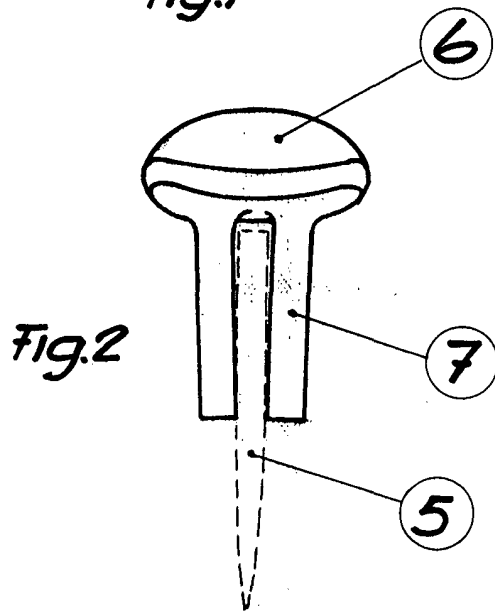


Fig. 2

pa. Fernando Peraire

Escala variable