



9 OCT. 1907

152477

MEMORIA DESCRIPTIVA

correspondiente a la solicitud de concesión de un...

MODELO DE UTILIDAD

SOLICITANTE: D. VIRIATO CALVO MORENO

RESIDENCIA: TUDELA (NAVARRA) Cartra. de Zaragoza, 11

ENUNCIADO: "BASTIDOR PARA CORTE DE MATERIALES PETREOS"

Prioridad: Patente n.º del



1 El Estatuto vigente sobre Propiedad Industrial, de
 26 de Julio de 1929, en su texto refundido publicado el 30
 de Abril de 1930, establece los caracteres de patentabili-
 dad de las invenciones de tipo industrial que tienen por
 5 objeto obtener ventajas sobre lo ya conocido, admitiendo
 por consiguiente como patentables, las nuevas máquinas, apa-
 ratos, instrumentos, procesos de fabricación, etc. La am-
 plitud de conceptos previstos como patentables, ha llevado
 al legislador a aclarar (Artº. 46) que la enumeración con-
 10 tenida en dicho cuerpo legal es puramente enunciativa y no
 limitativa, haciéndola extensiva incluso a los descubri-
 mientos de tipo científico (Artº. 47).

El Decreto de 26 de Diciembre de 1947, recogiendo
 la Orden de 18 de Noviembre de 1935, confirma el criterio
 15 legal de que también serán patentables los instrumentos, ob-
 jetos, o partes de los mismos, que aporten a la función a
 que son destinados, un beneficio o efecto nuevo, y en defi-
 nitiva que constituyan una mejora sustancial sobre lo ante-
 riormente conocido.

20 Pues bien, a tenor de lo expuesto, y en base al ar-
 ticulado que recoge los conceptos expresados, debe conside-
 rarse, que la invención a que se refiere la presente memo-
 ria, constituye una novedad industrial, con características
 y ventajas que la hacen merecedora del privilegio de explo-
 25 tación exclusiva que por ella se solicita, premiando así
 los méritos de quien aporta a la industria del país una me-
 jora efectiva y precisamente comprendida entre las enuncia-
 das por la Ley como patentables. (Arts. 46 y 47 en relación
 con el 171, en su nueva redacción afectada por la Orden de
 30 18 de Noviembre de 1935).



1 Pasando a describir el objeto de la invención por
la cual se solicita el presente privilegio de Modelo de Uti-
lidad se hace constar que la finalidad de la idea que vamos
a describir es proporcionar al mercado y al público en gene-
5 ral un bastidor para corte de materiales petreos, fruto de
la dilatada experiencia que el estudio y gran conocimiento
del asunto han sugerido al solicitante, y con cuyo empleo se
obtienen los más óptimos resultados al fin que se persigue,
partiendo de una organización realmente simplificada, que me-
10 jora sensiblemente las cualidades practicas, y funcionales
de los dispositivos con igual fin hasta ahora conocidos.

Con objeto de aclarar gráficamente la idea que se
describe, se acompaña a esta Memoria como parte integrante
de la misma, un juego de dibujos en los que se representa
15 lo siguiente:

La Fig. 1ª muestra un alzado frontal del bastidor
en cuestión, en el que se aprecian las diversas partes y ele-
mentos que lo integran.

20 La fig. 2ª representa en alzado frontal y lateral,
la estructura de la especie de soporte para la barra de sie-
rras que han de cortar el material.

Por último, la figura 3ª corresponde a un alzado
frontal y lateral de las piezas de enganche de las menciona-
das sierras.

25 Como puede comprobarse en el conjunto de la figura
1ª, el bastidor que se propone, se constituye a partir de un
robusto marco 1, montado sobre una bancada fija, el cual pre-
senta interiormente unas columnas 2, paralelas a los latera-
les de dicho marco. Entre dichas columnas, y por medio de co-
30 jinetes 4, se instalan unos travesaños 3, a los que se hacen

9 OCT 1966



1 firmes los tirantes 5, formando así un paralelogramo que puede deslizarse a lo largo de las indicadas columnas 2. Al travesano superior 3, se le acoplan unas piezas 9, entre las cuales queda tendida la barra 10, en la cual se montan las
5 bridas 11.

Estas bridas 11, como se aprecia en la fig. 3, presentan una ranura, destinada a recibir un extremo de las sierras de corte 12.

10 Igual disposición de barra y enganches para las hojas de sierra existirá en el travesano inferior 3, el cual de otro lado, incorpora en su zona central inferior, una especie de puente 6, entre cuyas ramas se instala el pie de la biela 7, montado sobre el cigüeñal 8.

15 De la descripción de los dibujos que antecede se deduce prácticamente la constitución y el funcionamiento del objeto de la invención que es como sigue:

20 Sobre la barra 10, y consecuentemente también sobre la que existe opuestamente a ella, aunque no se ha representado en la figura, se colocarán una serie de enganches 11 y respectivas hojas de sierra 12, separadas entre sí, una distancia igual al grueso que se desee obtener en los paneles o placas de material petreo en que se transformará el bloque a cortar.

25 La operación de cortado propiamente dicha, se efectuará a partir del giro del eje 8, cuyo movimiento se transformará en alternativo, por la biela 7, de modo que la especie de paralelogramo formado por los travesanos 3 y las columnas 5, ascenderá y descenderá suavemente, a través de los cojinetes 4, preferentemente de agujas, que abrazan a las
30 columnas 2, consiguiendose con ello, que las sierras 12, en



1 su movimiento alternativo, vayan cortando, podría decirse
que en lonchas, el bloque pétreo de que se trate.

No se considera necesario hacer más extensa esta
descripción para que cualquier persona perita en la materia
5 comprenda perfectamente la idea que se desea patentar, así
como las ventajas que de su realización industrial han de
derivarse, y que brevemente aludidas en sus puntos más se-
ñalados son las siguientes:

10 1ª Pueden obtenerse, en una sola operación de
corte, varios paneles a la vez.

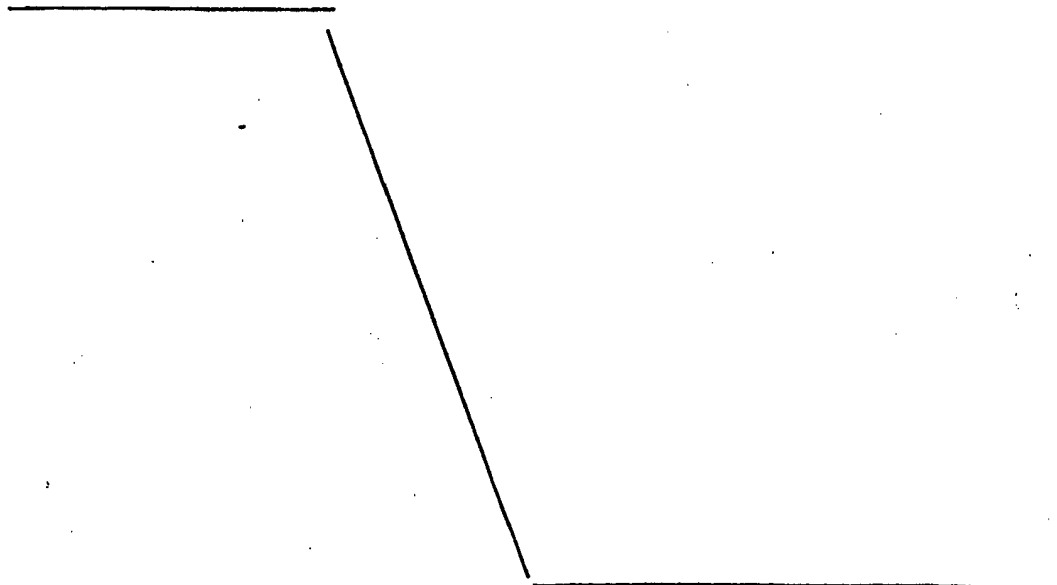
2ª El grueso de paneles a cortar, se regula sin
más que acercar o separar entre sí, cada una de las hojas
de sierra, pudiendo obtenerse varios gruesos en una sola cor-
tada.

15 Por todo ello, y para evitar posibles imitaciones
se presenta esta solicitud, pidiendo la explotación exclusi-
va de la idea descrita de acuerdo con las consideraciones y
puntos que se desean reivindicar, que se concretan en las
páginas siguientes:

20

25

30





1 Hecha la descripción a que se refiere la memoria
que antecede, es preciso insistir en que los detalles de
realización de la idea expuesta, pueden variar, es decir,
que pueden sufrir pequeñas alteraciones, basadas siempre
5 en los principios fundamentales de la idea, que son en esen-
cia los que quedan reflejados en los párrafos de la des-
cripción hecha. En efecto, el Artículo 48 del Estatuto vi-
gente sobre Propiedad Industrial, establece como no paten-
tables, en su apartado tercero, "los cambios de forma, di-
10 mensiones, proporciones y materias de un objeto ya patenta-
do" fijando así el criterio del legislador en el sentido
de que patentada una idea que pueda dar lugar a una reali-
dad práctica e industrializable, nadie podrá apoyarse en
ella para, a pretexto de haber introducido ligeras modifi-
15 caciones, presentarla como nueva y propia.

Este principio, en cuanto al alcance de la protec-
ción del objeto patentado se refiere, se halla confirmado
por numerosas Sentencias del Tribunal Supremo, y entre ellas,
como más terminantes, en las de fechas 16 de Octubre de 1954,
20 23 de Enero de 1959, 20 de Marzo de 1964 y otras.

Establecido el concepto expresado, en cuanto a la
amplitud que debe darse a la protección solicitada, se re-
dacta a continuación la Nota de Reivindicaciones, de acue-
do con lo que se establece en el último párrafo del apar-
tado tercero del Artículo 100 de la Ley, sintetizando así
25 las novedades que se desean reivindicar:

NOTA DE REIVINDICACIONES

En resumen, el privilegio de explotación exclusi-
va que se solicita, recaerá sobre las reivindicaciones si-
30 guientes:



1 1ª BASTIDOR PARA CORTE DE MATERIALES PETREOS,
que esencialmente se caracteriza por constituirse a partir
de un marco rectangular fijo, que interiormente presenta
una pareja de columnas cilindricas paralelas a sus lados ver-
5 ticales, entre las que se situan, mediante cojinetes de des-
lizamiento, dos travesaños a los que se afirman sendos tiran-
tes verticales, formando así una especie de paralelogramo,
cuyos lados superior e inferior, presentan, enfrentadamente
situadas, sendas barras en las que se instalan a distancias
10 regulables, unas bridas, entre cada dos de las cuales, su-
perior e inferior, se acoplan y retienen los respectivos ex-
tremos de las hojas de sierra para el corte de paneles del
bloque pétreo, cuya operación se produce mediante movimien-
to alternativo del paralelogramo que comporta las sierras,
15 debido a que el travesaño o lado inferior del mismo, presen-
ta en su zona central un puente entre cuyas ramas se articula
el pie de una biela relacionada con un eje cigüeñal al que
hace girar un motor tradicional.

20 2ª Se reivindica por último como objeto sobre
el que ha de recaer el modelo de utilidad que se solicita:
"BASTIDOR PARA CORTE DE MATERIALES PETREOS".

25 Todo conforme queda descrito y reivindicado en
la presente memoria descriptiva que consta de siete páginas
mecanografiadas y dibujos adjuntos.

Madrid 9 octubre 1969

BERNARDO UNGRIA

P.P.

30

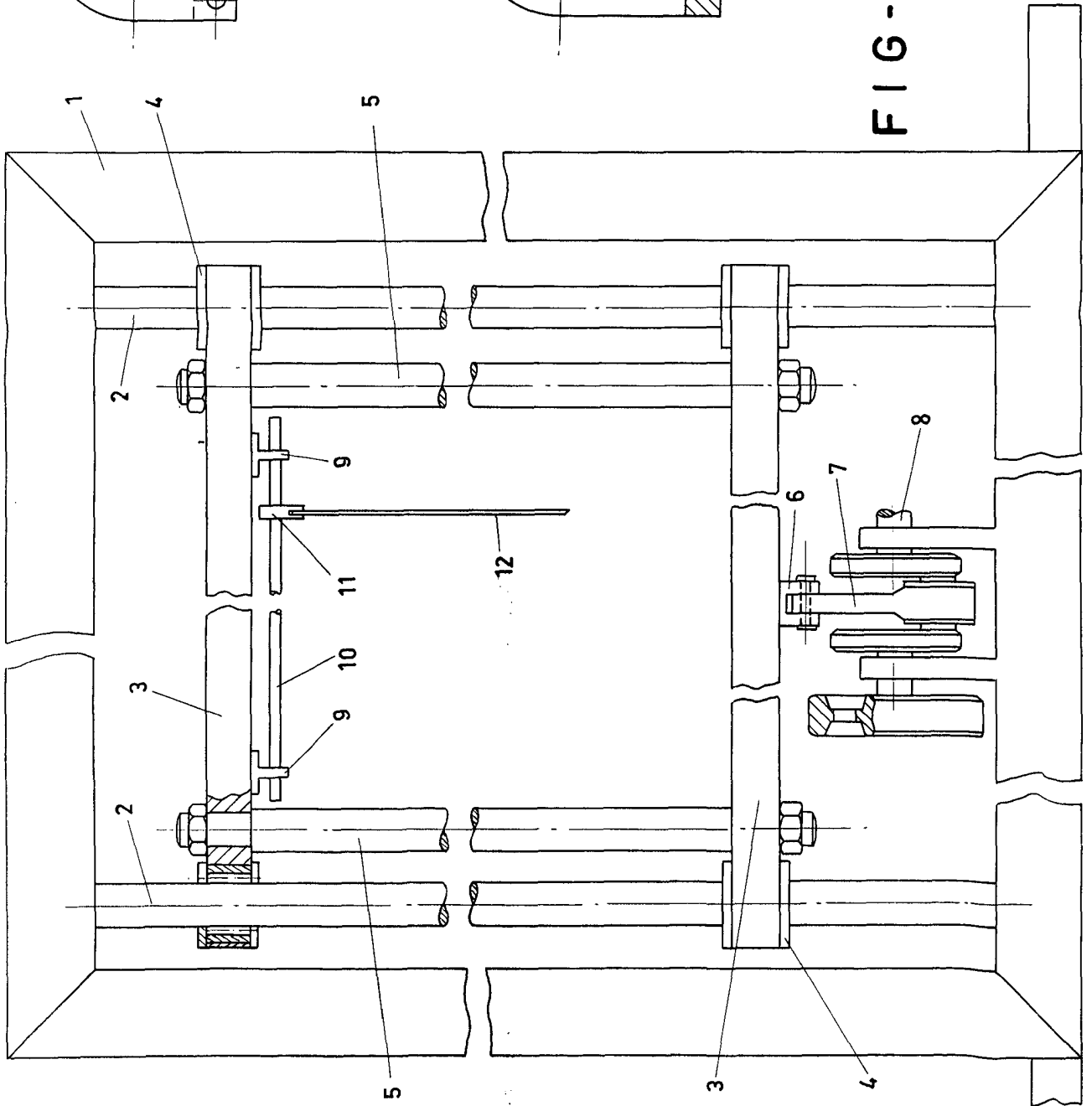


FIG-1

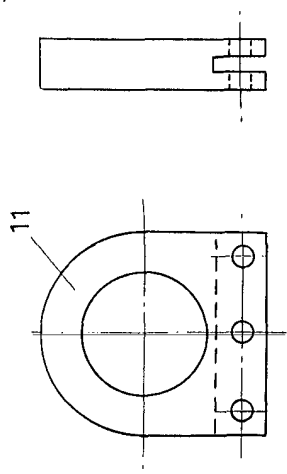


FIG-3

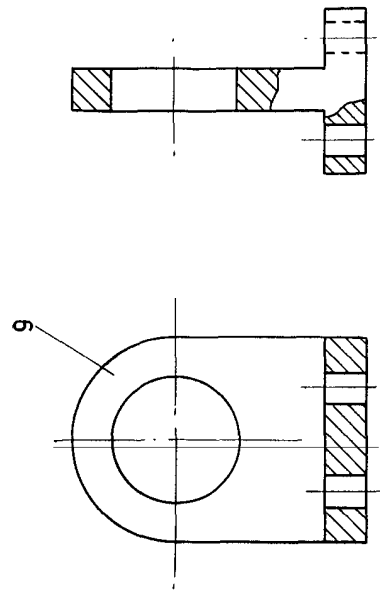


FIG-2

ESCALA VARIABLE
 Madrid, 9 de OCTUBRE de 1969
 BERNARDO UNGRIA
 p. p.