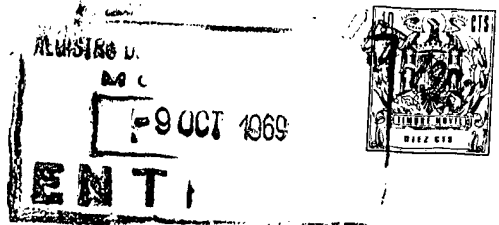


152476



MEMORIA DESCRIPTIVA

correspondiente a la solicitud de concesión de un...

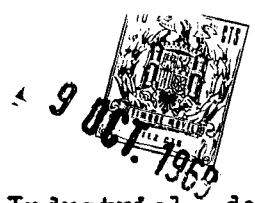
MODELO DE UTILIDAD

SOLICITANTE: D. VIRIATO CALVO MORENO

RESIDENCIA: TUDELA (NAVARRA) Carrtra. de Zaragoza, 11

ENUNCIADO: " HERRAMIENTA PERFECCIONADA PARA TRABAJOS
DE MATERIALES PETREOS "

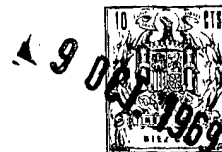
Prioridad: Patente n.º del



1 El Estatuto vigente sobre Propiedad Industrial, de
26 de Julio de 1929, en su texto refundido publicado el 30
de Abril de 1930, establece los caracteres de patentabili-
5 dad de las invenciones de tipo industrial que tienen por
objeto obtener ventajas sobre lo ya conocido, admitiendo
por consiguiente como patentables, las nuevas máquinas, apa-
ratos, instrumentos, procesos de fabricación, etc. La am-
plitud de conceptos previstos como patentables, ha llevado
10 al legislador a aclarar (Artº. 46) que la enumeración con-
tenida en dicho cuerpo legal es puramente enunciativa y no
limitativa, haciéndola extensiva incluso a los descubri-
mientos de tipo científico (Artº. 47).

 El Decreto de 26 de Diciembre de 1947, recogiendo
la Orden de 18 de Noviembre de 1935, confirma el criterio
15 legal de que también serán patentables los instrumentos, ob-
jetos, o partes de los mismos, que aporten a la función a
que son destinados, un beneficio o efecto nuevo, y en defi-
nitiva que constituyan una mejora sustancial sobre lo ante-
riormente conocido.

20 Pues bien, a tenor de lo expuesto, y en base al ar-
ticulado que recoge los conceptos expresados, debe conside-
rarse, que la invención a que se refiere la presente memo-
ria, constituye una novedad industrial, con características
y ventajas que la hacen merecedora del privilegio de explo-
25 tación exclusiva que por ella se solicita, premiando así
los méritos de quien aporta a la industria del país una me-
jora efectiva y precisamente comprendida entre las enuncia-
das por la Ley como patentables. (Arts. 46 y 47 en relación
con el 171, en su nueva redacción afectada por la Orden de
30 18 de Noviembre de 1935).



1 Pasando a describir el objeto de la invención
por la cual se solicita el presente privilegio de Modelo de
Utilidad se hace constar que la finalidad de la idea que va-
mos a describir es proporcionar al mercado y al público en
5 general una herramienta perfeccionada, para trabajo de mate-
riales petreos, y más concretamente para realizar huecos en
bloques de alabastro, al objeto de constituir, por ejemplo
un vaso, cuyos bordes, son tambien tratados por medio de es-
ta herramienta.

10 Con objeto de aclarar gráficamente la idea que
se describe, se acompaña a esta memoria, como parte íntegran-
te de la misma, un juego de dibujos en los que se represen-
ta lo siguiente:

15 La Figura única muestra a la herramienta en cues-
tión, según un alzado, complementado con las secciones dadas
por las líneas A-B y C-D, del indicado alzado.

20 Como puede comprobarse por este plano, la herra-
mienta se constituye a partir de un núcleo cilíndrico 1, ta-
ladrado axialmente en toda su longitud, según 2, que en una
zona central presenta una talla formando el sinfin 3. Este
sinfin, está parcialmente incompleto en su parte superior,
dando lugar a la formación de un abultamiento prismático rec-
tangular 4, que por su cara frontal, y en toda la longitud
de la misma, presenta una incisión o mortaja 5.

25 De otro lado, y ya en el extremo inferior, el
cuerpo cilindrico descrito, dispone de una especie de mor-
daza 6, entre cuyas ramas se situará una cuchilla 7.

30 La parte señalada con 4, ó más concretamente la
ranura 5, servirá de alojamiento a una cuchilla en forma de
L, no representada. Tanto esta cuchilla como la referenciada



1 con 7, se afirman en su correcta posición, por medio de
tornillos prisioneros que las aprietan contra el correspon-
diente asiento.

5 De la descripción de los dibujos que antecede
se deduce prácticamente la constitución y el funcionamiento
del objeto de la invención que es como sigue:

La herramienta en sí, está facultada de desplaza-
miento vertical, ascendente y descendente, pero no de giro.

10 En consecuencia, su comportamiento frente a un
bloque de alabastro, será el siguiente:

15 El bloque en el que se desea efectuar una conca-
vidad se situará sobre una plataforma capaz de hacerlo gi-
rar, de modo que en tales condiciones, al hacer descender
la herramienta que nos ocupa, la cuchilla 7, irá perforando
paulatinamente un hueco, que será precisamente de la anchu-
ra o diámetro igual al de la longitud de la cuchilla. A me-
dida que esta penetra, el sinfin 3, se constituye, aun sin
girar, en elevador del polvo que se va acumulando, el cual
además es obligado a salir, debido al chorro de aire que se
20 inyecta por el orificio axial 2.

25 A medida que el cuerpo del que se va a obtener,
por ejemplo, un vaso, va tomando forma, sus bordes se irán
aproximando a la rama horizontal de la cuchilla en L exis-
tente en la parte 4, de modo que cuando lleguen, dichos bor-
des, a contactar con ella, esta labrará o refrentará los mis-
mos.

30 No se considera necesario hacer más extensa esta
descripción para que cualquier persona perita en la materia
comprenda perfectamente la idea que se desea patentar, así
como las ventajas que de su realización industrial han de de



1 rivarse, y que brevemente aludidas en sus puntos más seña-
lados son las siguientes:

5 1ª Organización sencilla y económica, que per-
mite obtener piezas huecas en materiales petreos, preferen-
temente alabastro, sin grandes dispendios de mano de obra.

2ª Simplicidad de manejo y entretenimiento.

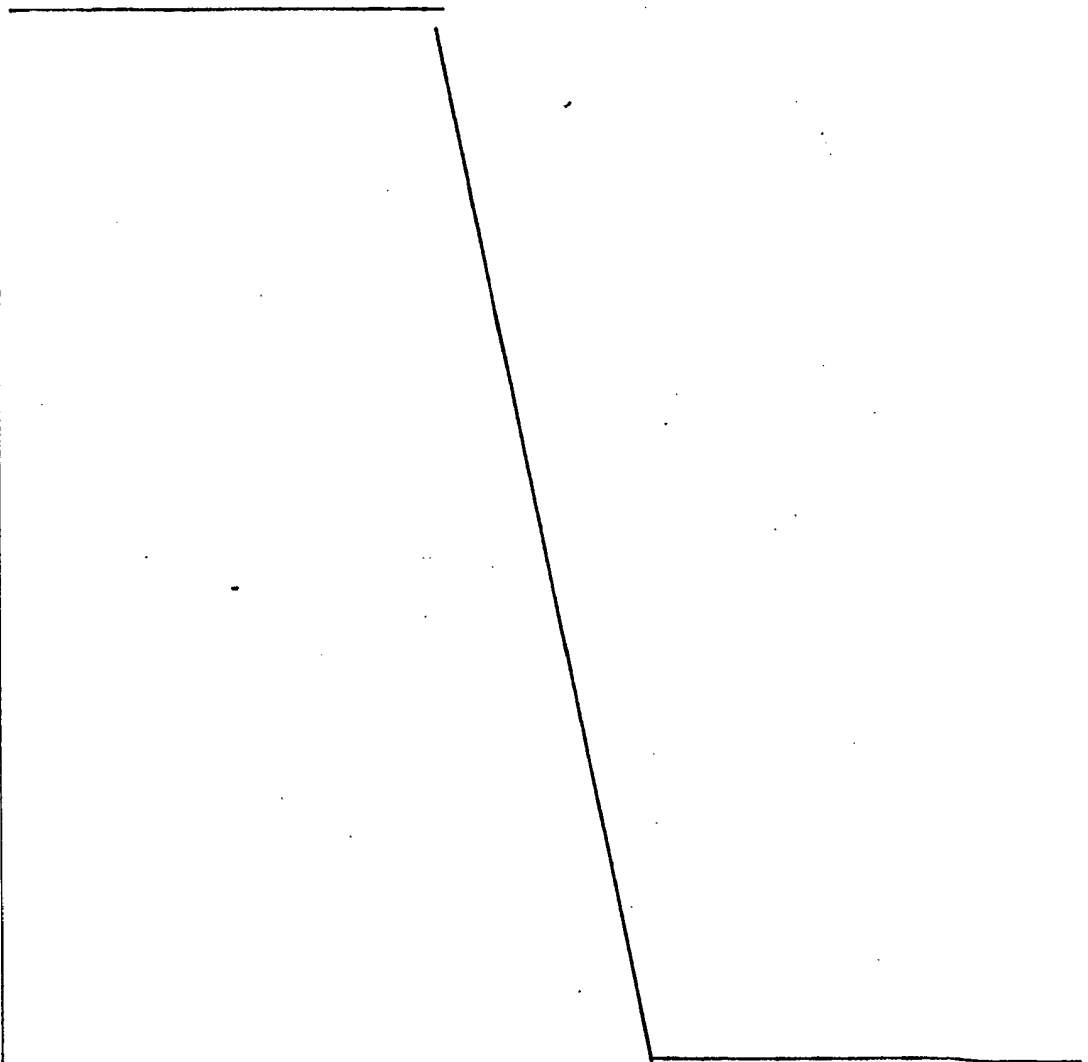
10 Por todo ello, y para evitar posibles imitaciones
se presenta esta solicitud, pidiendo la explotación exclusiva
de la idea descrita, de acuerdo con las consideraciones y
puntos que se desean reivindicar, que se concretan en las
páginas siguientes:

15

20

25

30





1 Hecha la descripción a que se refiere la memoria
que antecede, es preciso insistir en que los detalles de
realización de la idea expuesta, pueden variar, es decir,
que pueden sufrir pequeñas alteraciones, basadas siempre
5 en los principios fundamentales de la idea, que son en esen-
cia los que quedan reflejados en los párrafos de la des-
cripción hecha. En efecto, el Artículo 48 del Estatuto vi-
gente sobre Propiedad Industrial, establece como no paten-
tables, en su apartado tercero, "los cambios de forma, di-
10 mensiones, proporciones y materias de un objeto ya patenta-
do" fijando así el criterio del legislador en el sentido
de que patentada una idea que pueda dar lugar a una reali-
dad práctica e industrializable, nadie podrá apoyarse en
ella para, a pretexto de haber introducido ligeras modifi-
15 caciones, presentarla como nueva y propia.

Este principio, en cuanto al alcance de la protec-
ción del objeto patentado se refiere, se halla confirmado
por numerosas Sentencias del Tribunal Supremo, y entre ellas,
como más terminantes, en las de fechas 16 de Octubre de 1954,
20 23 de Enero de 1959, 20 de Marzo de 1964 y otras.

Establecido el concepto expresado, en cuanto a la
amplitud que debe darse a la protección solicitada, se re-
dacta a continuación la Nota de Reivindicaciones, de acuer-
do con lo que se establece en el último párrafo del apar-
25 tado tercero del Artículo 100 de la Ley, sintetizando así
las novedades que se desean reivindicar:

NOTA DE REIVINDICACIONES

En resumen, el privilegio de explotación exclusi-
va que se solicita, recaerá sobre las reivindicaciones si-
30 guientes:



1 1ª HERRAMIENTA PERFECCIONADA PARA TRABAJOS DE
MATERIALES PÉTREOS, especialmente diseñada para la obtención
de vasijas y análogos en alabastro, que esencialmente se ca-
5 racteriza por constituirse a partir de un núcleo cilíndrico,
axialmente taladrado en toda su longitud, que, con excepción
de sus extremos, incorpora un sinfin, en cuya zona superior
existe un abultamiento prismático rectangular, que en su ca-
ra frontal dispone de una escotadura longitudinal, dispuesta
para recibir una cuchilla en forma de L, en tanto que el pro-
10 pio núcleo, inferiormente, forma una especie de mordaza en
la que se acopla una cuchilla rectangular, todo ello dispues-
to para tener movimiento, exclusivamente, en sentido ascen-
dente y descendente.

15 2ª Se reivindica por último como objeto sobre
el que ha de recaer el Modelo de Utilidad que se solicita:
"HERRAMIENTA PERFECCIONADA PARA TRABAJOS DE MATERIALES PÉ-
TREOS".

20 Todo conforme queda descrito y reivindicado en
la presente memoria descriptiva que consta de siete páginas
mecnografiadas y dibujos adjuntos.

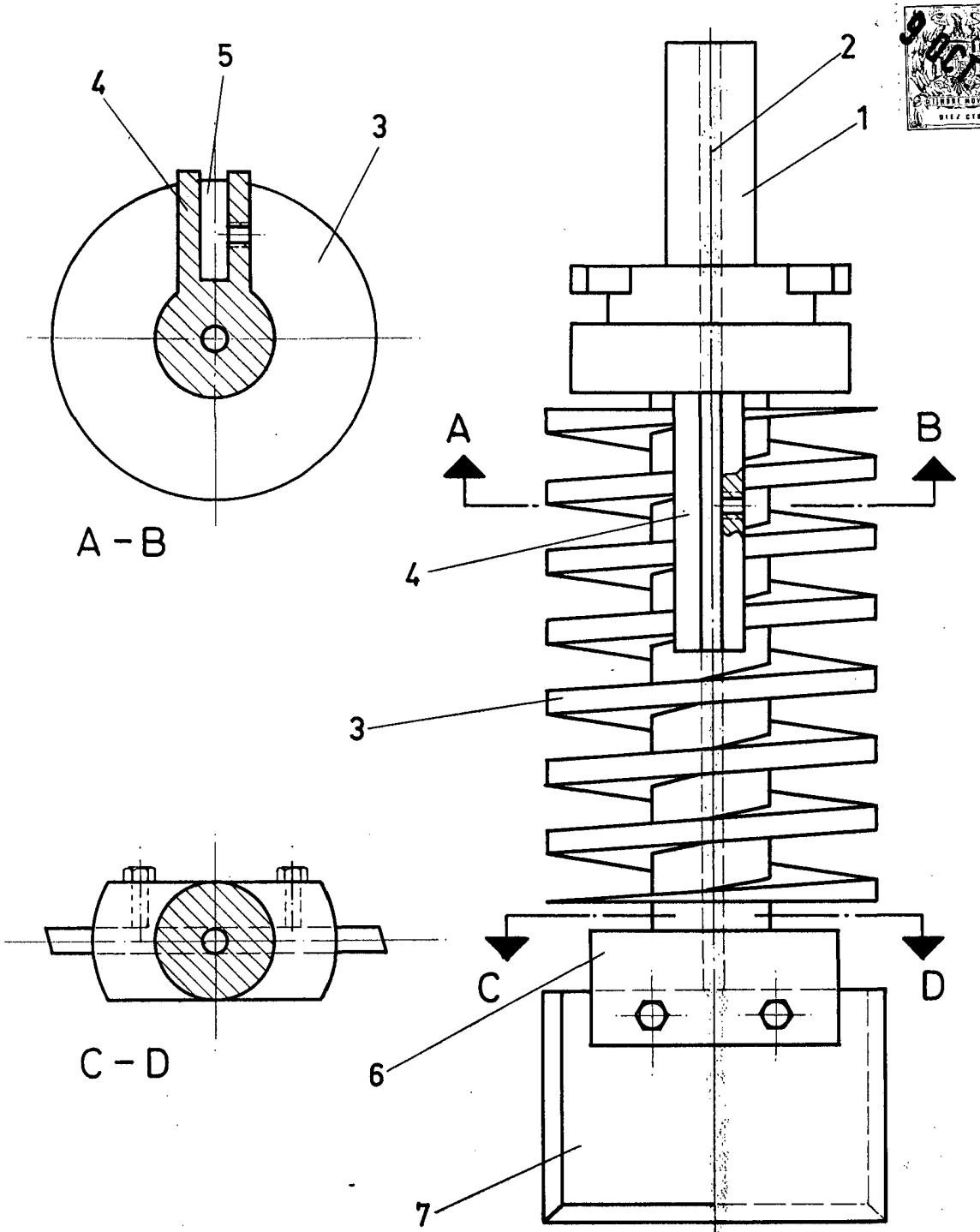
Madrid, 9 de octubre 1969

BERNARDO UNGRIA
P.P.

Handwritten signature of Bernardo Ungria.

25

30



ESCALA VARIABLE

Madrid, 9 de octubre de 1969

BERNARDO UNGRIA

p. p.