



152473

MODELO DE UTILIDAD

por 20 años

A favor de D. VICENTE MABRES FUSTER, de nacionalidad española, residente en HOSPITALET DE LLOBREGAT (Barcelona), Avenida del Ferrocarril (Chf. Francisco Moragas). - - - - por: "MECANISMO DE RETENCION PERFECCIONADO PARA PLAFONES DE ILUMINACION". - - - - -

MEMORIA DESCRIPTIVA

El presente modelo de utilidad se refiere a un mecanismo de retención perfeccionado para plafones de iluminación.

5 Mayormente concierne el modelo a un mecanismo de retención del tipo que comprenden unos elementos móviles que se introducen en la ranura periférica que presentan los plafones y globos de iluminación para su sustentación y cuyos mecanismos van fijados a los armazones-soporte



de los plafones.

El mecanismo en cuestión se ha perfeccionado en el sentido de dotarlo de un sistema de cremallera y rueda dentada con manecilla de accionamiento, consiguiéndose con ello un mecanismo sumamente práctico y seguro,
5 para los efectos a que va destinado.

Para la mejor comprensión de la presente memoria descriptiva, se acompaña una hoja de dibujos, en los que se ha representado un caso práctico de realización, que se cita a título de ejemplo no limitativo
10 del alcance de este modelo de utilidad.

En los dibujos:

La figura 1, muestra el mecanismo de retención, visto en planta por su parte inferior, en posición semi-abierta, a punto de ajustarse sus elementos de retención en la ranura del plafón.
15

La figura 2, representa el mecanismo visto en idéntica forma, pero con los elementos de retención en posición retrasada, o sea abierta.

La figura 3, muestra el propio mecanismo, visto parcialmente en alzado y posición abierta.
20

La figura 4, ilustra el sistema de aplicación del mecanismo a un armazón-soporte para plafones de iluminación, visto en sección un tanto convencional.

El mecanismo de retención de plafones de iluminación, objeto del modelo, comprende una pletina de soporte -1- doblada en L, que se fija en el interior del correspondiente armazón-soporte -2- del plafón -3-, de forma preferentemente cuadrada o rectangular, sobre cuya
25 pletina va montada en forma deslizable una pieza crema-
30



llera -4-, guiada por una plaquita -5- y en la que engrana un piñón dentado -6- dotado de una manija de accionamiento -7-.

5 En los extremos de la pieza cremallera van fijados unos pivotes -8- que se deslizan a través de una hendidura oblicua -9- que presentan dos levas extremas -10- y -11-, articuladas en la pletina de soporte -1-.

10 Dichas levas presentan un saliente central arqueado -12-, mediante cuyos salientes se efectúa la retención del plafón de iluminación, al penetrar en el fondo de la ranura periférica correspondiente -13- que presenta el mismo.

15 Estos levas, al accionarse el mecanismo mediante la manija, pasan por su zona arqueada saliente, a través de unos seccionamientos -14- y -15- practicados en la aleta -1'- de la pletina de soporte -1- y por unas escotaduras que presenta el armazón-soporte del plafón; la manija -7- atraviesa una hendidura -16-
20 practicada en el plano superior del armazón-soporte.

Los extremos de la pieza cremallera -4- presentan unos taladros colisos -17-, por los que pasan dos remaches -18- que sirven de guía de la cremallera y al propio tiempo de elementos de fijación de la plaquita -5- a
25 la pletina de soporte -1-.

El modelo, dentro de su esencialidad, puede ser llevado a la práctica, en otras formas de realización, que difieran sólo en detalle de la indicada a título de ejemplo, a las cuales alcanzará igualmente la protección
30 que se recaba. Podrá, pues, fabricarse el mecanismo de



retención para plafones, de referencia, en cualquier forma y tamaño, con los materiales y medios más adecuados, por quedar todo ello comprendido en el espíritu de las reivindicaciones.

5

N O T A

Se reivindica como objeto del presente modelo de utilidad:

1.- Mecanismo de retención perfeccionado para plafones de iluminación, caracterizado por el hecho de estar dotado de un sistema de cremallera y rueda dentada con manija de accionamiento, mediante el cual se accionan dos levas de retención para que se introduzcan en el fondo de la ranura que presenta el plafón para dicho efecto.

15 2.- Mecanismo de retención perfeccionado para plafones de iluminación, según la anterior reivindicación, caracterizado por comprender una pletina de soporte que se fija en el interior del armazón-soporte del plafón, sobre cuya pletina va montada la pieza cremallera deslizable, guiada por una plaquita fijada al soporte, y en la que engrana un piñón dentado dotado de una manija de accionamiento, estando dotada la pieza cremallera de dos pivotes extremos que accionan las levas en sentido de cierre o apertura, a cuyo efecto discurren a través de una hendidura oblicua que presenta cada una de estas levas.

25 3.- Mecanismo de retención perfeccionado para plafones de iluminación, según las anteriores reivindicaciones, caracterizado porque las levas presentan un



saliente central, que al accionar el mecanismo, penetran a través de unos seccionamientos practicados en la pletina de soporte, en la ranura periférica del plafón correspondiente, para su retención, estando articuladas dichas
5 levas en dicho soporte.

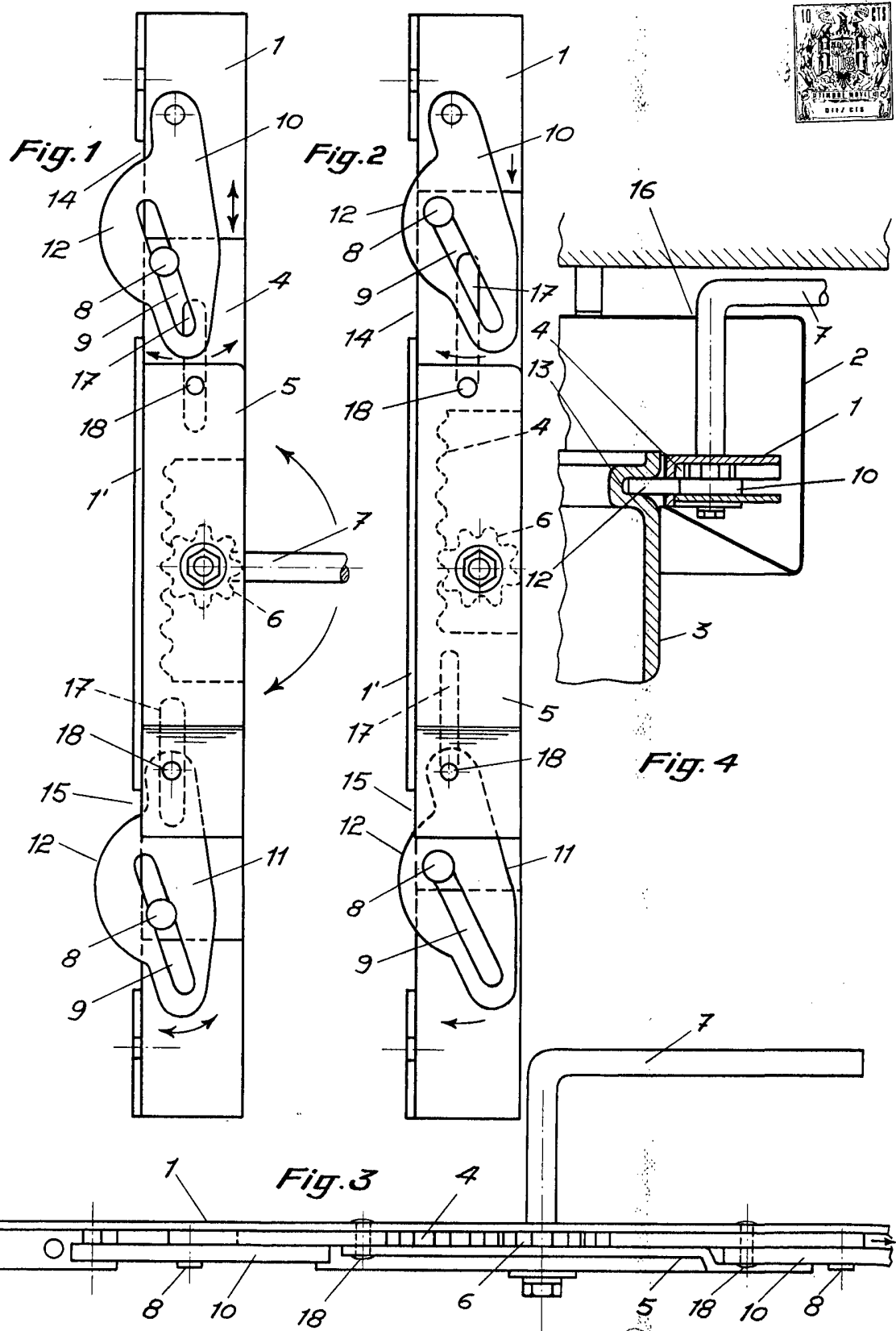
4.- MECANISMO DE RETENCION PERFECCIONADO PARA PLAFONES DE ILUMINACION.

Consta la presente memoria descriptiva de cinco hojas mecanografiadas, foliadas, numeradas y escritas por una sola cara, acompañada de una lámina de dibujos.

Madrid, a 9 de Octubre de 1969

VICENTE MABRES FUSTER

P. A.
[Handwritten signature]



Madrid 9 de Octubre de 1969