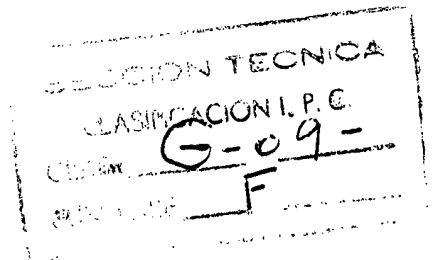


152470



- 1 -

MEMORIA DESCRIPTIVA

que se acompaña

a la solicitud de

registro de un MODELO DE UTILIDAD, por veinte años en España, a favor de DON JUAN MARTINEZ DIAZ, de nacionalidad española, domiciliado en MADRID, calle Cipriano Sancho, 40.

por

" NUEVO TIPO DE TARJETA NIMUTA-RECORDATORIO "

- - - - -



5 El presente registro de Modelo de Utilidad concierne, como su enunciado indica, a un nuevo tipo de tarjeta minuta-recor-datorio y expositiva del menu concertado para la celebración de bodas, bautizos, homenajes etc., de acuerdo con la descrip-ción detallada que del mismo se realiza.

Este resultado industrial mejora notablemente todo cuanto sobre el particular se conoce y utiliza actualmente, tanto por su sencillez constructiva, como de aplicación, sugestividad, estética y economía.

10 Para la debida ilustración de éste Modelo, se adjunta a la presente memoria descriptiva una hoja de planos en la que, a título de ejemplo, se representan todas y cada una de las partes que lo forman y relación que guardan entre sí.

En la citada hoja de dibujos,

15 LA FIGURA PRIMERA, es una vista en desarrollo planificado de la tarjeta cuyo registro se solicita.

LA FIGURA SEGUNDA muestra la fase de plegado de la misma.

LA FIGURA TERCERA es la tarjeta en posición plegada.

20 En estas figuras y con el mismo valor en todas ellas se aprecian las siguientes referencias:

1.- Zona posterior de la tarjeta, en la cual han de figurar impresas las correspondientes referencias nominales y alusivas al acto a celebrar o celebrado, según se trate de invitación o de recuerdo.

25 2.- Zona de doblez que permite el plegado de la tarjeta en dos partes, según los detalles representados en la figura 2ª y 3ª del plano anexo.

3.- Zona anterior de la tarjeta que queda plegada en su-perposición sobre el sector -1- antes mencionado.

30 Esta zona anterior -3- es de igual anchura pero de menor



longitud que el sector homólogo -1- antes descrito, lo cual confiere a la tarjeta un vistoso y elegante aspecto.

5 En el plano exterior del sector -3- aludido, han de figurar gráficos alusivos al acto, tal como bodas, comuniones, bautizos, presentación en sociedad, homenajes y similares.

El colorido de estos gráficos y su representación será potestativa según los casos.

10 Esta tarjeta será fabricada en cualquier clase de material apropiado, y en las formas dimensiones, dibujos y colores, mas convenientes, no existiendo sobre el particular ninguna limitación.

15 Descrita suficientemente la naturaleza del Modelo, se hace constar expresamente que cualquier modificación de detalle que se introduzca en el mismo, se considerará oncluida dentro de ésta protección, en tanto que no altere o modifique esencialmente su finalidad característica.

Por último, se declaran de novedad y utilidad, las reivindicaciones consignadas en la siguiente

N O T A

20 1ª.- NUEVO TIPO DE TARJETA DE MINUTA-RECORDATORIO caracterizado esencialmente porque comprende la disposición de dos planos laminares, unidos permanentemente entre si por una zona transversal de doblez, que define dos sectores siendo el posterior de igual anchura que el anterior pero de mayor longitud, 25 figurando en el plano de fondo las correspondientes leyendas alusivas al actoyen el anterior y parte frontal del mismo unos graficos cromáticos representativos de dicho acto.

2ª.- NUEVO TIPO DE TARJETA DE MINUTA-RECORDATORIO.

30 Todo ello tal y como se indica en la presente memoria que consta de cuatro páginas escritas a máquina y la hoja de pla-



nos que se acompaña.

Madrid, 5-9 OCT 1969

JOSE MARIA DEL CORRAL,



FIG. 1

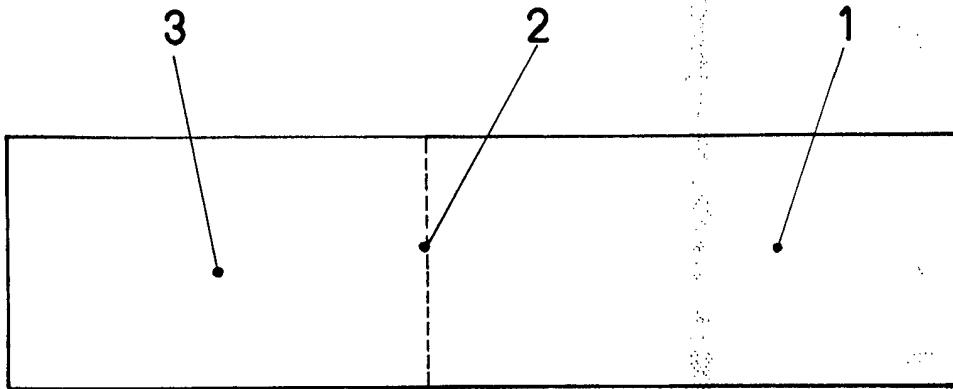


FIG. 2

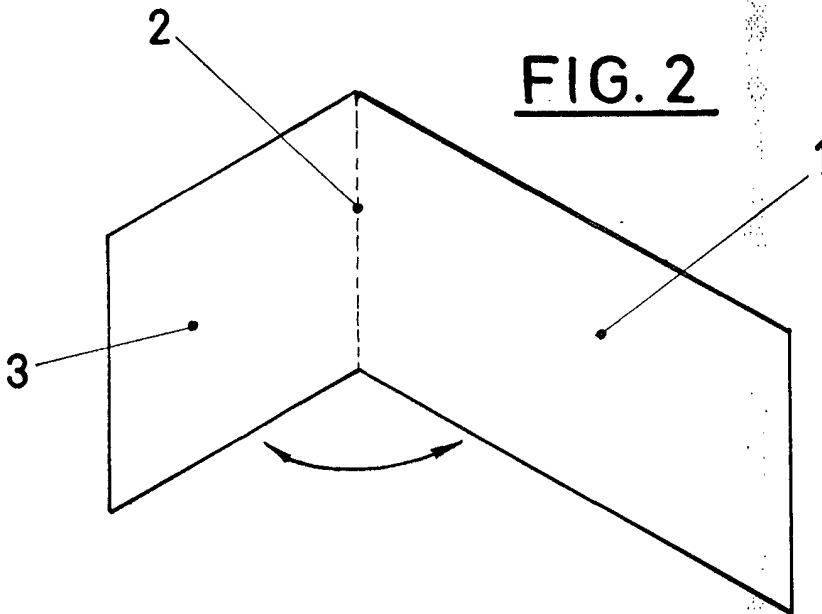
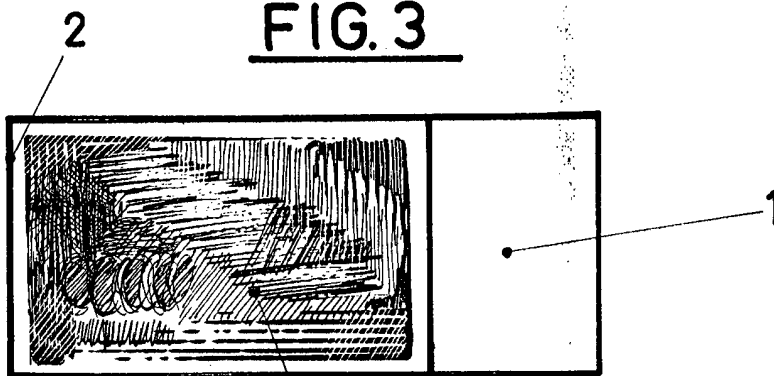


FIG. 3



ESCALA VARIABLE

Madrid, 9 de Octubre 1.969
JOSE MARIA DEL CORRAL,