

152456



# MEMORIA DESCRIPTIVA

correspondiente a la solicitud de concesión de un....

MODELO DE UTILIDAD

SOLICITANTE: D. JOSE GUILLOT TORTAJADA

RESIDENCIA: VALENCIA - C/ Mirambell, 5

ENUNCIADO: "MUEBLE PERFECCIONADO"

Prioridad: Patente ..... n.º ..... del .....

RM.



1 El Estatuto vigente sobre Propiedad Industrial, de  
26 de Julio de 1929, en su texto refundido publicado el 30  
de Abril de 1930, establece los caracteres de patentabili-  
dad de las invenciones de tipo industrial que tienen por  
5 objeto obtener ventajas sobre lo ya conocido, admitiendo  
por consiguiente como patentables, las nuevas máquinas, apa-  
ratos, instrumentos, procesos de fabricación, etc. La am-  
plitud de conceptos previstos como patentables, ha llevado  
al legislador a aclarar (Artº. 46) que la enumeración con-  
10 tenida en dicho cuerpo legal es puramente enunciativa y no  
limitativa, haciéndola extensiva incluso a los descubri-  
mientos de tipo científico (Artº. 47).

El Decreto de 26 de Diciembre de 1947, recogiendo  
la Orden de 18 de Noviembre de 1935, confirma el criterio  
15 legal de que también serán patentables los instrumentos, ob-  
jetos, o partes de los mismos, que aporten a la función a  
que son destinados, un beneficio o efecto nuevo, y en defi-  
nitiva que constituyan una mejora sustancial sobre lo ante-  
riormente conocido.

20 Pues bien, a tenor de lo expuesto, y en base al ar-  
ticulado que recoge los conceptos expresados, debe conside-  
rarse, que la invención a que se refiere la presente memo-  
ria, constituye una novedad industrial, con características  
y ventajas que la hacen merecedora del privilegio de explo-  
25 tación exclusiva que por ella se solicita, premiando así  
los méritos de quien aporta a la industria del país una me-  
jora efectiva y precisamente comprendida entre las enuncia-  
das por la Ley como patentables. (Arts. 46 y 47 en relación  
con el 171, en su nueva redacción afectada por la Orden de  
30 18 de Noviembre de 1935).



1 Pasando a describir el objeto de la invención  
por la cual se solicita el presente privilegio de Modelo  
de Utilidad se hace constar que la finalidad de la idea  
que vamos a describir es proporcionar al mercado y al  
5 público en general un mueble perfeccionado que constitu-  
yendo un conjunto de mesas ocultables entre sí se carac-  
teriza porque bajo cada mesa superior que oculta infe-  
riormente a otra, presenta bajo su tablero unas guías que  
a modo de corredera reciben a los bordes opuestos del ta-  
10 blero de la mesa inferior.

Portanto en la ocultación entre sí de las mesas  
a través de sus correspondientes guías, engarzan formando  
un bloque compacto transportable.

15 Con objeto de aclarar gráficamente la idea que  
se describe, se acompaña a esta Memoria, como parte inte-  
grante de la misma, un juego de dibujos en los que se re-  
presenta lo siguiente:

La figura única representada muestra una sección  
longitudinal esquemática del mueble que se solicita com-  
20 puesto por un conjunto de mesas ocultables entre sí.

Esta representación muestra el montaje de unas  
y el despiece de otras.

25 De la descripción de los dibujos que antecede se  
deduce prácticamente la constitución y el funcionamiento  
del objeto de la invención, que es como sigue:

El mueble que se solicita está constituido por  
un conjunto de mesas ocultables del tipo que una mesa con-  
vencional superior -1- oculta bajo su tablero a otras me-  
nores -2- y -3- correspondientemente.

30 Viene a caracterizarse porque cada mesa superior



1 -1- y -2- que oculta inferiormente a otra -2 y 3 respec-  
tivamente-, presentan bajo sus tableros unas guías angula-  
res -4- antagónicamente dispuestas, que reciben por des-  
lizamiento a los bordes opuestos del tablero correspon-  
5 diente a la mesa inferior.

Por tanto, la ocultación sucesiva de una mesa  
bajo otra a través de dichas guías -4- proporciona su en-  
garce entre sí formando un bloque compacto transportable.

10 No se considera necesario hacer más extensa es-  
ta descripción para que cualquier persona perita en la  
materia comprenda perfectamente la idea que se desea pa-  
tentar, así como las ventajas que de su realización in-  
dustrial han de derivarse, y que brevemente aludidas en  
sus puntos más señalados son las siguientes:

15 1ª.- Sencillez de fabricación por cuanto que  
los elementos guía del mueble se elaboran a través de un  
proceso simplificado en cuanto a fases operativas que de-  
terminan un coste asequible del mueble en general.

20 2ª.- Facilidad de montaje, gracias a la organiza-  
ción mecánica de sus guías que permite un acoplamiento fa-  
cil y rápido entre mesas, en cuanto al usuario, al tiempo  
que en su producción industrial este acoplamiento de las  
guías resulta eminentemente sencillo, practicable por mano  
de obra no especializada lo que se traduce en importantes  
25 ahorros de tiempo y energía, y

30 3ª.- Novedad funcional determinada por un aco-  
plamiento entre sí de las mesas que constituye un avance  
importante en la técnica aplicado a la fabricación de  
conjuntos de mesas ocultables, por lo que es evidente que  
el modelo solicitado adquiere una utilidad práctica sin-

49 OCT.



1 gular por el beneficio o efecto nuevo que aporta a la fun-  
ción a que se destina.

5 Por todo ello, y para evitar posibles imitacio-  
nes, se presenta esta solicitud, pidiendo la explotación  
exclusiva de la idea descrita, de acuerdo con las consi-  
deraciones y puntos que se desean reivindicar, que se  
concretan en las páginas siguientes:

10 \_\_\_\_\_

15 \_\_\_\_\_

20 \_\_\_\_\_

25 \_\_\_\_\_

30 \_\_\_\_\_

9 OCT 1964

1 Hecha la descripción a que se refiere la memoria  
que antecede, es preciso insistir en que los detalles de  
realización de la idea expuesta, pueden variar, es decir,  
que pueden sufrir pequeñas alteraciones, basadas siempre  
5 en los principios fundamentales de la idea, que son en esen-  
cia los que quedan reflejados en los párrafos de la des-  
cripción hecha. En efecto, el Artículo 48 del Estatuto vi-  
gente sobre Propiedad Industrial, establece como no paten-  
tables, en su apartado tercero, "los cambios de forma, di-  
10 mensiones, proporciones y materias de un objeto ya patenta-  
do" fijando así el criterio del legislador en el sentido  
de que patentada una idea que pueda dar lugar a una reali-  
dad práctica e industrializable, nadie podrá apoyarse en  
ella para, a pretexto de haber introducido ligeras modifi-  
caciones, presentarla como nueva y propia.

15 Este principio, en cuanto al alcance de la protec-  
ción del objeto patentado se refiere, se halla confirmado  
por numerosas Sentencias del Tribunal Supremo, y entre ellas,  
como más terminantes, en las de fechas 16 de Octubre de 1954,  
20 23 de Enero de 1959, 20 de Marzo de 1964 y otras.

Establecido el concepto expresado, en cuanto a la  
amplitud que debe darse a la protección solicitada, se re-  
dacta a continuación la Nota de Reivindicaciones, de acuer-  
do con lo que se establece en el último párrafo del apar-  
tado tercero del Artículo 100 de la Ley, sintetizando así  
25 las novedades que se desean reivindicar:

#### NOTA DE REIVINDICACIONES

30 En resumen, el privilegio de explotación exclusi-  
va que se solicita, recaerá sobre las reivindicaciones si-  
guientes:



1

1ª.-MUEBLE PERFECCIONADO, constituido por un conjunto de mesas ocultables entre sí; caracterizado esencialmente porque cada mesa superior que oculta inferiormente a otra, presenta bajo su tablero unas guías angulares antagónicas que reciben por deslizamiento, a modo de corredera, a los bordes opuestos del tablero de la mesa inferior respectivamente; de modo que en la ocultación de dichas mesas entre sí, quedan engarzadas, a través de sus correspondientes guías, formando un bloque compacto transportable.

5

10

2ª.- Se reivindica por último, como objeto sobre el que ha de recaer el Modelo de Utilidad que se solicita "MUEBLE PERFECCIONADO".

15

Todo conforme queda descrito y reivindicado en la presente memoria descriptiva que consta de siete páginas mecanografiadas y dibujos adjuntos.

Madrid, 9 de octubre de 1.969

BERNARDO UNGRIA

P.P.

20

25

30

9 OCT 1969

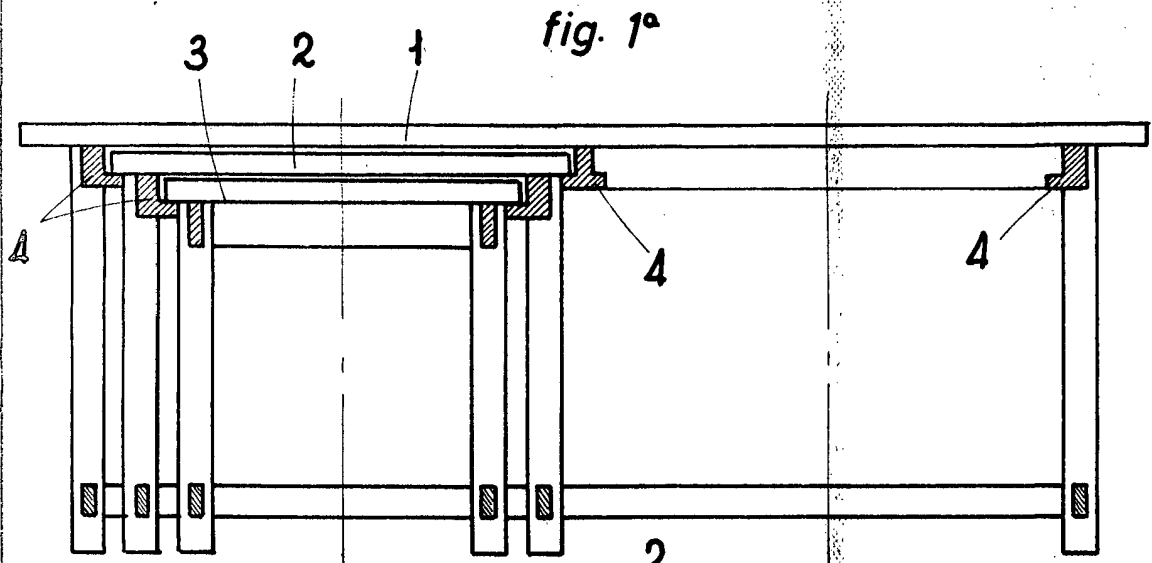


fig. 1ª

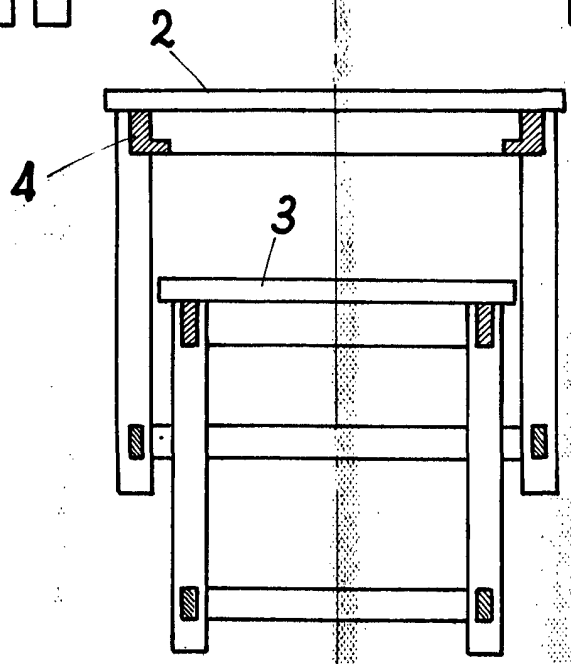


fig. 2ª

**ESCALA VARIABLE**

Madrid, 9 de octubre de 1969

**BERNARDO UNGRIA**

P. P.