

152455



152455

SECCION TECNICA

REGISTRACION

H-01-

C

MEMORIA DESCRIPTIVA

correspondiente a la solicitud de concesión de un...

MODELO DE UTILIDAD

SOLICITANTE: BEMON, S.A.

RESIDENCIA: VALENCIA- Carrera de Malilla, 86

ENUNCIADO: "CONVECTOR PERFECCIONADO"

Prioridad: Patente n.º del



152455

1
5
10
15
20
25
30

El Estatuto vigente sobre Propiedad Industrial, de 26 de Julio de 1929, en su texto refundido publicado el 30 de Abril de 1930, establece los caracteres de patentabilidad de las invenciones de tipo industrial que tienen por objeto obtener ventajas sobre lo ya conocido, admitiendo por consiguiente como patentables, las nuevas máquinas, aparatos, instrumentos, procesos de fabricación, etc. La amplitud de conceptos previstos como patentables, ha llevado al legislador a aclarar (Artº. 46) que la enumeración contenida en dicho cuerpo legal es puramente enunciativa y no limitativa, haciéndola extensiva incluso a los descubrimientos de tipo científico (Artº. 47).

El Decreto de 26 de Diciembre de 1947, recogiendo la Orden de 18 de Noviembre de 1935, confirma el criterio legal de que también serán patentables los instrumentos, objetos, o partes de los mismos, que aporten a la función a que son destinados, un beneficio o efecto nuevo, y en definitiva que constituyan una mejora sustancial sobre lo anteriormente conocido.

Pues bien, a tenor de lo expuesto, y en base al articulado que recoge los conceptos expresados, debe considerarse, que la invención a que se refiere la presente memoria, constituye una novedad industrial, con características y ventajas que la hacen merecedora del privilegio de explotación exclusiva que por ella se solicita, premiando así los méritos de quien aporta a la industria del país una mejora efectiva y precisamente comprendida entre las enunciadas por la Ley como patentables. (Arts. 46 y 47 en relación con el 171, en su nueva redacción afectada por la Orden de 18 de Noviembre de 1935).

152455



1

Pasando a describir el objeto de la invención por la que se solicita el presente privilegio de Modelo de Utilidad, se hace constar que la finalidad de la idea que vamos a describir es proporcionar al mercado y al público en general un convector perfeccionado que incluye un compartimiento independiente al de la resistencia calefactora con ventanas de ventilación para situar alojado al termostato.

5

10

Con objeto de aclarar gráficamente la idea que se describe, se acompaña a esta memoria, como parte integrante de la misma, un juego de dibujos en los que se representa lo siguiente:

La figura 1ª muestra un despiece en perspectiva de las dos partes del mueble del convector.

15

La figura 2ª una sección parcial en planta del convector que se solicita.

De la descripción de los dibujos que antecede se deduce prácticamente la constitución y el funcionamiento del objeto de la invención que es como sigue:

20

El convector que se solicita se caracteriza esencialmente porque la cavidad de su mueble presenta un compartimiento -1- (figura 1ª y 2ª) independizado de la compartimentación -2- de la resistencia -3- por un tabique vertical -4-.

25

Además dicho compartimiento -1- presenta superior e inferiormente ventanas -5- y -6- de ventilación por convección, para igualar su ambiente interior al exterior.

30

Constituyendo este compartimiento -1- el alojamiento de un termostato convencional -7- acoplado a la cara frontal -8- del mueble.

9 OCT



152455

1 No se considera necesario hacer más extensa
esta descripción para que cualquier persona perita en la
materia comprenda perfectamente la idea que se desea paten-
tar, así como las ventajas que de su realización industrial
5 han de derivarse, y que brevemente aludidas en sus puntos
más señalados son las siguientes:

10 1ª.- Sencillez de fabricación, por cuanto que
los elementos mecánicos del convector se elaboran a tra-
ves de un proceso simplificado en cuanto a fases operati-
vas, que es determinante de costes muy asequibles en gene-
ral.

 2ª.-Facilidad de montaje, gracias a la organi-
zación mecánica del tabique divisor que permite un aloja-
miento idóneo para el termostato.

15 3ª.- Novedad funcional, determinada por el com-
partimiento independiente que constituye un avance impor-
tante en la técnica aplicada a la fabricación de convec-
tores con termostatos incorporados por lo que es eviden-
te que el modelo solicitado adquiere una utilidad practi-
ca singular por el beneficio o efecto nuevo que aporta a
20 la función a que se destina.

 Por todo ello y para evitar posibles imitaciones,
se presenta esta solicitud, pidiendo la explotación ex-
clusiva de la idea descrita, de acuerdo con las conside-
raciones y puntos que se desean reivindicar, que se con-
cretan en las páginas siguientes:
25



152455

1 Hecha la descripción a que se refiere la memoria
que antecede, es preciso insistir en que los detalles de
realización de la idea expuesta, pueden variar, es decir,
que pueden sufrir pequeñas alteraciones, basadas siempre
5 en los principios fundamentales de la idea, que son en esen-
cia los que quedan reflejados en los párrafos de la des-
cripción hecha. En efecto, el Artículo 48 del Estatuto vi-
gente sobre Propiedad Industrial, establece como no paten-
tables, en su apartado tercero, "los cambios de forma, di-
10 mensiones, proporciones y materias de un objeto ya patenta-
do" fijando así el criterio del legislador en el sentido
de que patentada una idea que pueda dar lugar a una reali-
dad práctica e industrializable, nadie podrá apoyarse en
ella para, a pretexto de haber introducido ligeras modifi-
15 caciones, presentarla como nueva y propia.

Este principio, en cuanto al alcance de la protec-
ción del objeto patentado se refiere, se halla confirmado
por numerosas Sentencias del Tribunal Supremo, y entre ellas,
como más terminantes, en las de fechas 16 de Octubre de 1954,
20 23 de Enero de 1959, 20 de Marzo de 1964 y otras.

Establecido el concepto expresado, en cuanto a la
amplitud que debe darse a la protección solicitada, se re-
dacta a continuación la Nota de Reivindicaciones, de acuer-
do con lo que se establece en el último párrafo del apar-
tado tercero del Artículo 100 de la Ley, sintetizando así
25 las novedades que se desean reivindicar:

NOTA DE REIVINDICACIONES

En resumen, el privilegio de explotación exclusi-
va que se solicita, recaerá sobre las reivindicaciones si-
30 guientes:



152455

1

1ª.- CONVECTOR PERFECCIONADO, caracterizado esencialmente porque la cavidad de su mueble presenta un compartimiento independizado del de la resistencia calefactora por un tabique vertical, cuyo compartimiento presenta superior e inferiormente ventanas de ventilación por conveccion, para igualar su ambiente interior al exterior, constituyendo el alojamiento de un termostato acoplado a la cara frontal del mueble.

5

10

2ª.- Se reivindica por último, como objeto sobre el que ha de recaer el Modelo de Utilidad que se solicita por "CONVECTOR PERFECCIONADO".

Todo tal y como queda descrito y reivindicado en la presente memoria descriptiva que consta de seis paginas mecanografiadas y dibujos adjuntos.

15

Madrid, 9 de octubre de 1969

BERNARDO UNGRIA

P.P.

20

25

30

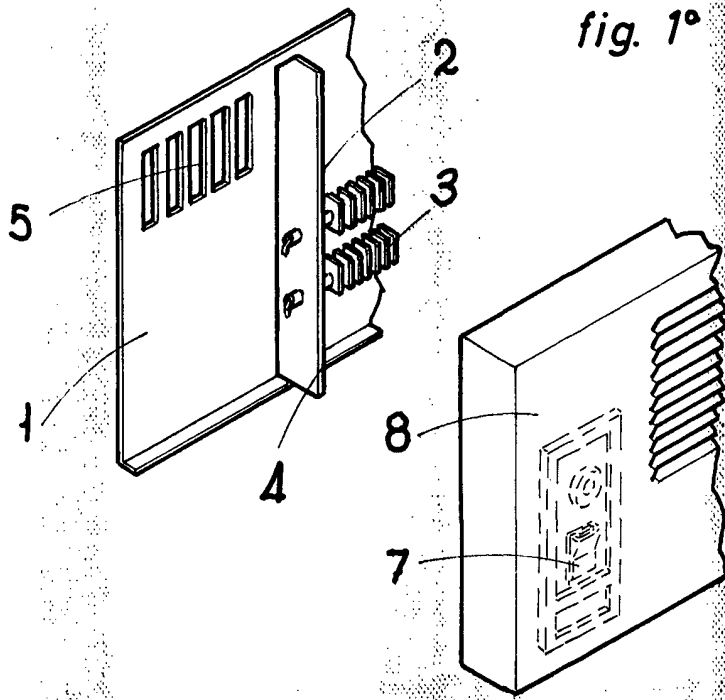
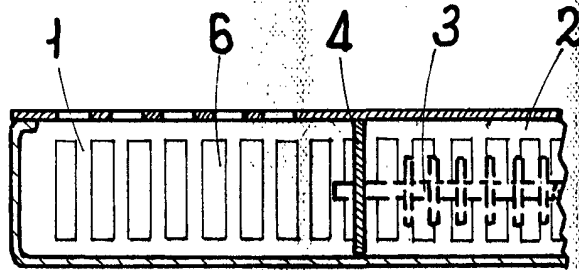


fig. 2°



ESCALA VARIABLE

Madrid, 9 de octubre de 1969

BERNARDO UNGRIA

P. P.